

SPERIMENTARE

L. 1.200

OTTOBRE 77

RIVISTA MENSALE DI ELETTRONICA PRATICA

10

CB

L'SCR 211:
FREQUENZIMETRO
ETERODINA
AD ALTA PRECISIONE

KITS E PROGETTI

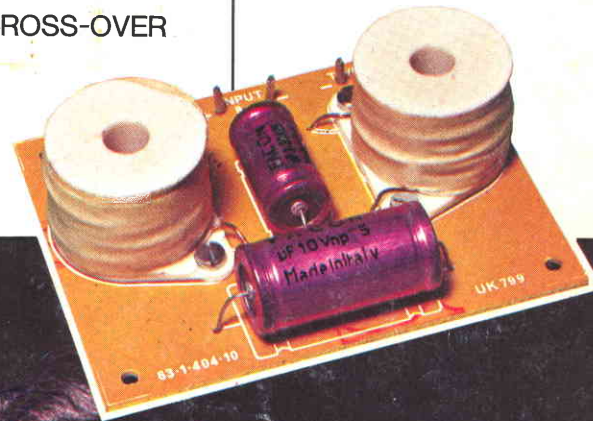
TIMER PER CINEPRESA

EQUALIZZATORE
PREAMPLIFICATORE
PER CARTUCCE
MAGNETICHE R.I.A.A.

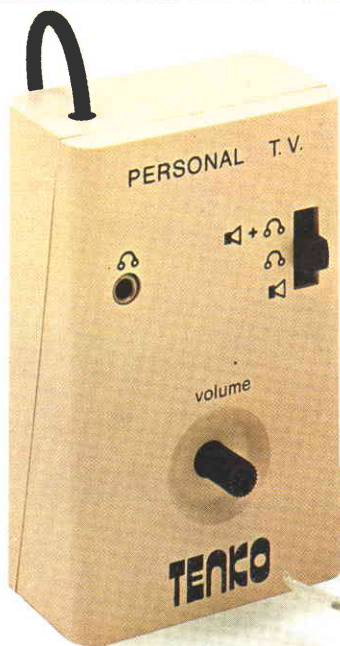
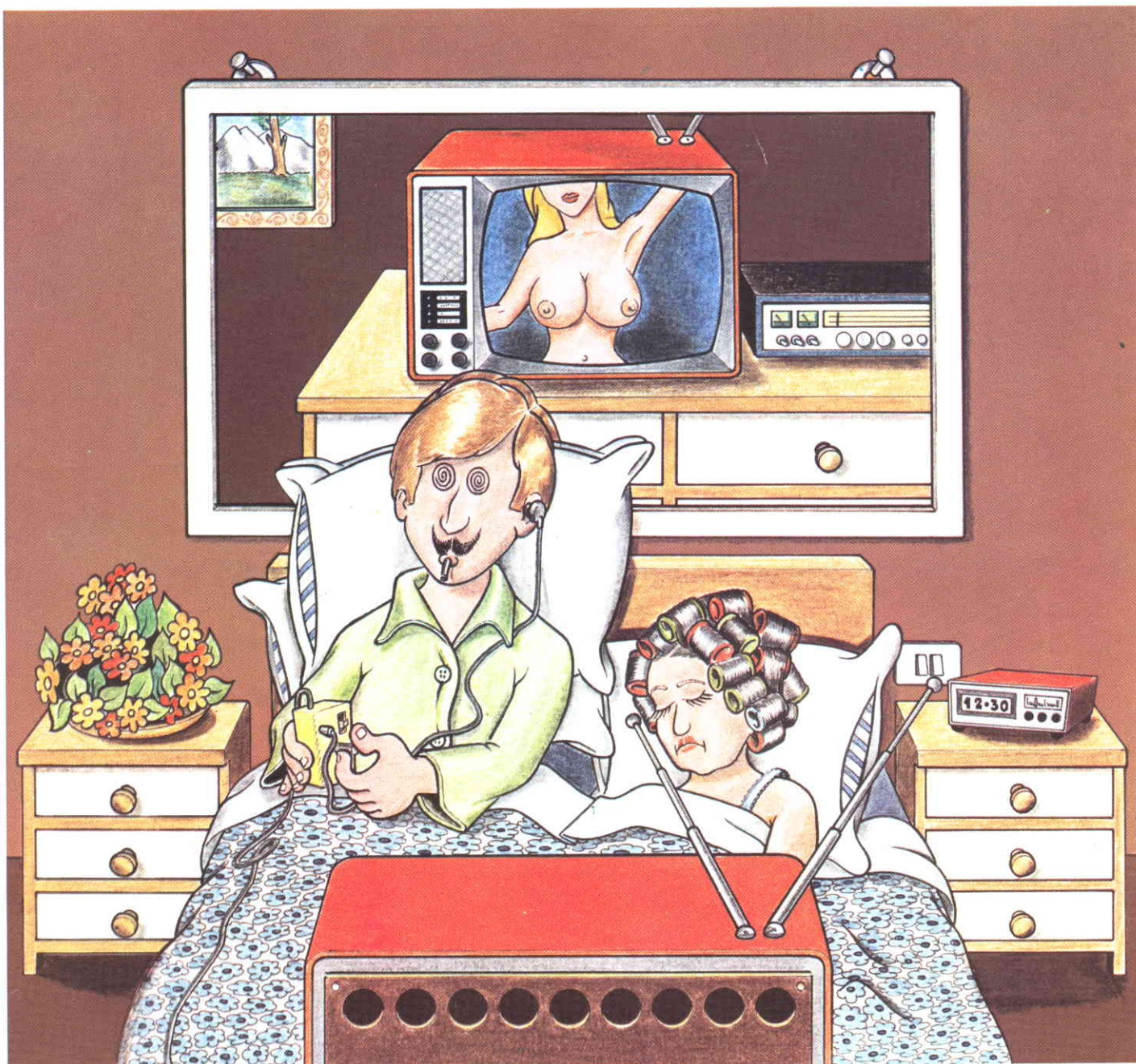
HIFI E MUSICA

FILTRO CROSS-OVER
A 2 VIE

STEREO
TUNER



**TIMER
PER
CINEPRESA**



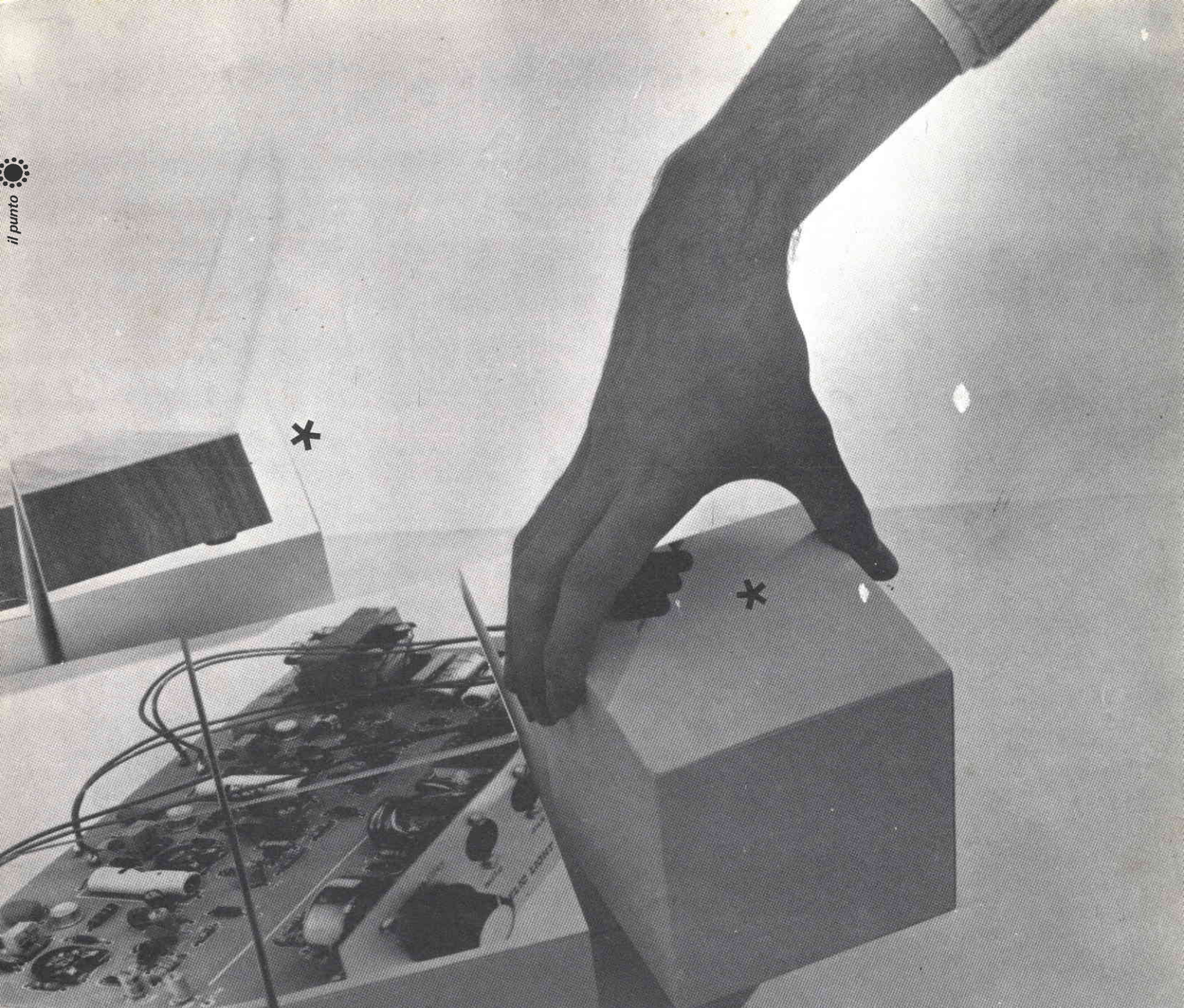
PERSONAL TV

per non svegliare "il vicino" che dorme

Consente l'ascolto delle
trasmissioni televisive
...silenziosamente, con
l'auricolare a volume regolabile.
È dotato di un telecomando

per ripristinare in qualsiasi
momento l'audio del televisore.
Di semplice installazione, il
PERSONAL TV è adatto a
qualsiasi apparecchio televisivo.

TENKO

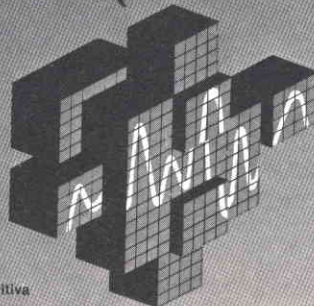


VARI E CURIOSITA' - MISCELLANEOUS

- * MB 300 Contenitore per KT 301
Cabinet for KT 301
- * KT 301 Luci psichedeliche 3x60 W
3x60-Watt psychedelic lights
- KT 302 Interruttore crepuscolare
Twilight switch
- KT 303 Regolat. velocità motori a.c.
AC-Motor speed regulator
- KT 305 Inverter 12 Vcc 220 Vca 150 W
150-Watt 12 VDC - 220 VAC inv.
- KT 306 Riduttore 24-12 Vcc 2 A
24-VDC - 12-VDC - 2 Amp voltage reducer
- KT 307 Temporizzatore
Timer
- KT 308 Allarme auto automatico
Car alarm (Automatic)
- KT 309 Sirena elettronica
Electronic siren
- KT 310 Guardiano elettronico per auto
Electronic car watchman
- KT 311 Oscillografo
Code practice oscillator
- KT 312 Ozonizzatore per auto
Car ozonizer
- KT 313 Ozonizzatore per casa
Home ozonizer
- KT 318 Prescaler per frequenza 300 MHz
300 MHz frequency prescaler
- KT 320 Frequenzimetro digitale 0,65 MHz
0-65 MHz digital frequency meter
- KT 321 Orologio digitale
Digital clock
- KT 323 Variatore di luci
Light dimmer
- KT 324 Ricevitore OM cc
AM radio kit
- KT 325 Ricevitore OM cc-ca
AM portable radio, AC - DC
- KT 340 Rischiato elettronico
"Risk it all" electronic quiz game
- KT 341 Amplificatore telefonico
Telephone amplifier
- KT 342 Accensione elettronica per auto a scarica capacitiva
Capacitive discharge electronic ignition

gioca
nella meraviglia
di costruirti

(cose che pensavi solo per grandi tecnici)

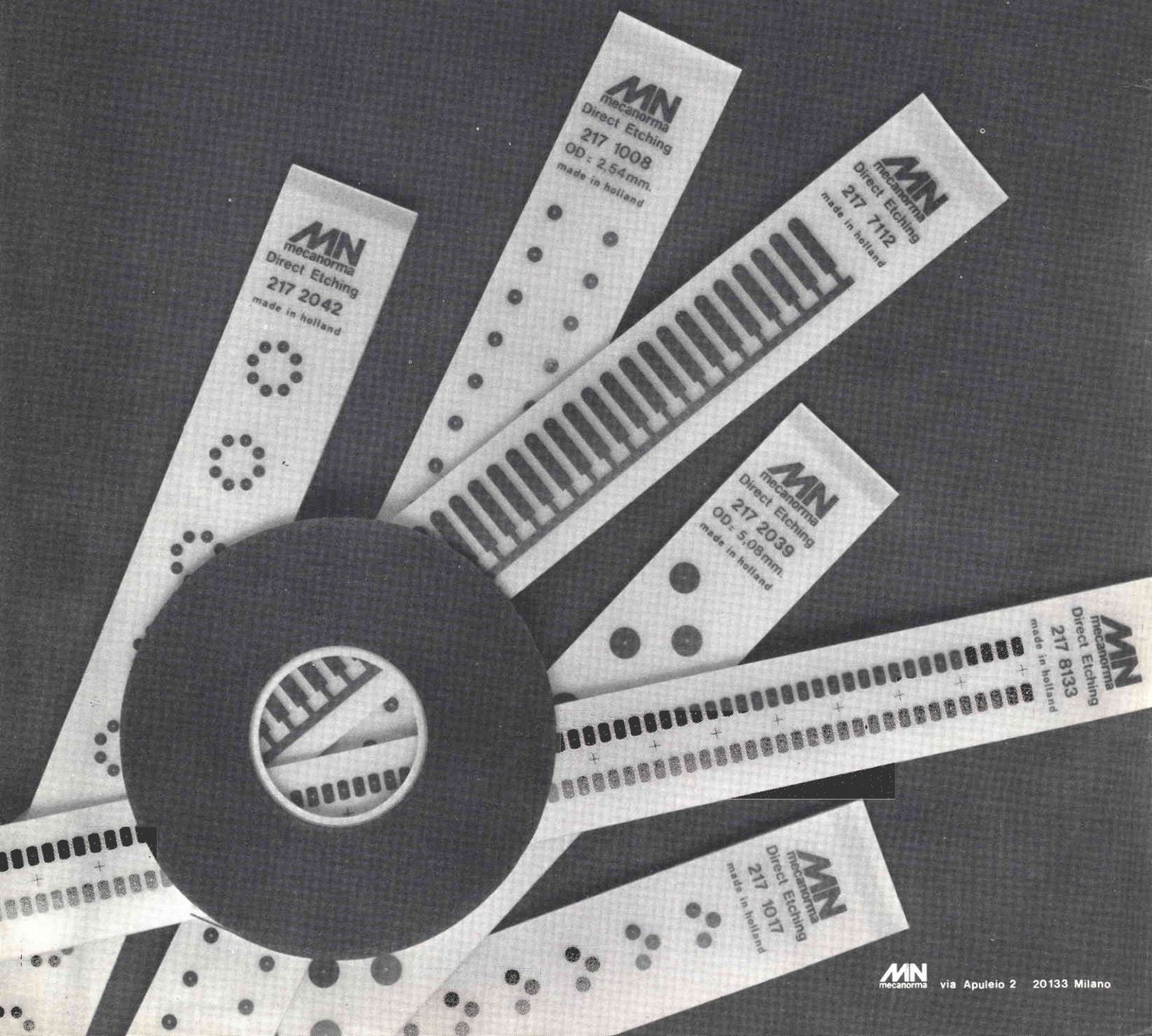


PLAY® KITS PRACTICAL
ELECTRONIC
SYSTEMS

MADE IN ITALY

mecanorma electronic system

a impressione
diretta
su rame



giamaica

Il tramonto in Giamaica ha luci e colori *"diversi"*.

Quella sera, il sole ormai basso all'orizzonte scoccava raggi verdi e violacei che rimbalzavano sul mare ad una ventina di chilometri di distanza e tingevano la fresca veranda di Sylph, la bella casa del signor Poulter, come se provenissero da un gigantesco caleidoscopio a proiezione.

Sylph era proprio ad oriente delle Blue Mountains, ai limiti della contea di Portland ed era circondata da ettari ed ettari di fertilissima terra coltivata a canna da zucchero, cacao, bananeti.

Tipicamente isolana, sorgeva su antiche colonne di "legno di ferro" poi integrate ed assorbite da successive murature. Aveva anche l'immane copertura termoisolante in legno di cedro; assi che ogni tanto un uragano asportava, ma poi venivano ripristinate identiche con grande pazienza.

Poulter sorseggiava il suo té alla menta con flemma, quando la quiete della sera fu scossa dal ruggito di un motore sportivo che saliva dal lontano Royal Palms Boulevard. Alzò un sopracciglio; chi maltrattava così una Jaguar doveva avere una gran fretta. Le strade erano più adatte ad una Land Rover, da quelle parti, che a vetture concepite con intenti velocistici. Poco dopo la ghiaia del viottolo schizzò sull'erba, ed una frenata raspo lo spazio destinato a parcheggio, nascosto da macchie variopinte di bouganvillea.

Il signor Poulter osservò il fornello della sua pipa Dunhill e compresse il tabacco con l'apposito arnesino a forma di pistone. La governante Lucy-Beth giunse attraversando il soggiorno bianco di calce. Era una camita massiccia, muscolosa, dalla pelle tanto scura da sfumare nell'azzurro. Normalmente silenziosa, e pulitissima, rappresentava quasi l'ideale della collaboratrice domestica. Quella sera pareva un pò incerta, come se cercasse di nascondere una agitazione interna. Disse in fretta: "sono arrivati due signori da Kingston, signor Poulter, desiderano parlare con lei".

"Faccia passare" concesse il signor di Sylph mescolando appena il suo té.

I nuovi venuti erano decisamente volgari, almeno per un inglese. Il primo, più alto, era entrato in casa con un cappello panama calzato sin quasi alle sopracciglia, che però si tolse mimando una sorta di inchino affrettato sino ad essere grottesco. Indossava una camicia di seta naturale blu-elettrico orribilmente accoppiata con un paio di calzoncini aragosta e sorrideva sinistramente mostrando una batteria di denti d'oro che pareva la riproduzione in piccolo della vetrina di Cartier. L'altro, più scuro e ricciuto, dinoccolato, con una cicatrice viola sulla fronte bassa era infagottato in uno di quegli orribili camici a fiori che piacciono tanto ai turisti americani o tedeschi e portava le ciabatte sotto ai jeans, con i piedi nudi, non molto puliti. Anzi.

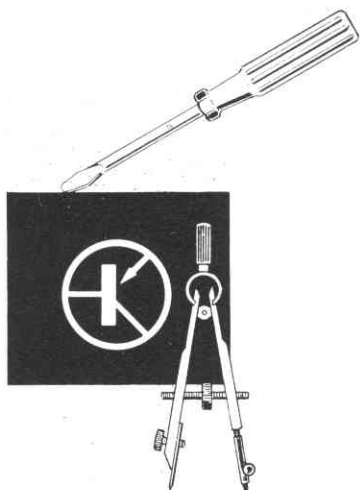
Denti-d'oro avanzò verso Poulter con la mano tesa, l'altro si fermò sulla soglia. Il padrone di casa strinse brevemente e con una certa ripugnanza il palmo sudaticcio, non potendo però evitar il pensiero che quell'uomo ogni mattina impiegasse il Sidol come dentifricio.

"Cosa posso fare per voi?" Chiese educatamente.

Denti-d'oro si presentò: "sono Hyde, da Key West, Florida; questo è il mio ... ehm, *segretario*, signor Arrabal. Vorrei parlar d'affari, se mi può dedicare un minuto". Arrabal fece un cenno come di assenso o chissà, senza aprir bocca.

"Prego" disse Poulter accendendosi la pipa, *"sebbene mi sembra che questa sia un'ora un poco insolita"* sottolineò.

"Sa, noi andiamo sempre di fretta" ghignò Hyde maleducatamente, "comunque ecco qui la natura del nostro affare. Io rappresento una grande agenzia che tratta affari in tutto il mondo. Noi trattiamo partite di milioni di tonnellate di frutta, flotte di aeroplani, petrolio, minerale e ... (abbassò la voce) *anche affari riservati*".



Poulter non fece mostra d'essere molto impressionato; tirò una lunga boccata dalla pipa osservando l'altro attraverso il fumo. "Mi congratulo con lei, signor Hyde, ma temo che abbia fatto tanta strada inutilmente. Infatti per quest'anno, tutta la mia produzione agricola è prenotata e - sorrise - al momento non prevedo di acquistare una flotta di aeroplani".

Denti-d'oro irradiò alcuni lampi gialli. "Oh sappiamo tutto su di lei, Poulter - questi notò la mancanza del «signor» - e non sono venuto certo invano. Noi, come azienda, abbiamo un intero dossier sulla sua proprietà, ed anche *su certe sue attività*". Fece una pausa a effetto.

"Bene", commentò l'estanciero calmissimo; "ed allora?".

"Allora, ai miei potenti amici, o dirigenti come preferisce, non è molto gradita la sua attività politica; tutta quella polvere che sta alzando per il separatismo delle Antille. I miei amici avrebbero molti mezzi per forzarla a smettere, ma preferiscono, se possibile, raggiungere una pacifica transazione. A loro risulta che lei abbia acceso un mutuo con la Barclays Bank di Montego per 35.000 sterline". Schioccò le dita verso Arrabal che aprì una pesante borsa che teneva a tracolla sul camicione. Apparvero ordinate mazzette di grossi biglietti di banca. "Qui ci sono 50.000 sterline, contanti. Autentici. Il necessario per saldare il suo debito e vivere per sempre in pace. Sono per lei. In cambio non chiedo che una ricevuta. Naturalmente è sottinteso che lei cesserà immediatamente di far politica, almeno nel senso attuale.

Vede, i miei amici, o datori di lavoro, sono talmente generosi che non chiedono una sua ... *inversione di rotta*. Solo il silenzio, ad iniziare da quella conferenza che lei avrebbe dovuto tenere sabato prossimo al Country Club".

Poulter fissò Hyde con misto di collera e disgusto, il tutto condito con una forte indignazione. *Lentamente* ed a voce bassa, come sempre fanno i britannici colti quando vogliono offendere, replicò: "non sono in vendita, amico mio, e nemmeno le mie idee lo sono. I debiti - fece un cenno come per cacciare un insetto molesto piccolissimo - li posso pagare tranquillamente. Ora le devo chiedere di lasciarmi. Non ricordo bene il numero della polizia di Kingston, ma potrei farmelo passare dalla governante. Credo che i nostri segugi sarebbero ben lieti di conoscere lor signori". Si alzò in piedi. "Auguro loro un buon ritorno - aggiunse gelidamente - chiamo qualcuno che li possa accompagnare".

Hyde scopri tutto il suo oro: "credo che ci rivedremo, *signor* Poulter" affermò con aria canagliesca. "Mi auguro di no, invece" affermò pianamente Poulter; "*l'uscita è da quella parte*". Osservò i due ceffi che uscivano nervosamente, si sedette e tirò vigorose boccate dalla scura pipa.

Fuori, Hyde ingrandì furiosamente la marcia e la Jaguar scattò sul profumato sentiero in discesa strappando rami e fiori, proiettando ghiaia. Arrabal prese da un'altra borsa un congegno formato da dodici saponette di tritolo, candelotti di termite e detonatori innescati e collegati ad un ricevitore per radiocomando, con relative batterie.

Guardò obliquamente Hyde: "allora, impieghiamo la maniera forte, no, capo? Gli piazziamo il giocattolo sotto casa e ... Buum! Gli chiudiamo la boccaccia con meno spesa!".

Hyde tirò su col naso. "Sei sicurissimo che il radiocomando funzioni?" "Altro che, capo - affermò Arrabal che aveva l'accento dei tassisti di Biscayne, falso americano -. È un gioiello, ha una sensibilità meravigliosa. Lo possiamo tranquillamente azionare dall'albergo, a quindici chilometri di distanza mentre beviamo un drink e nessuno saprà mai niente. Tra l'altro, il segnale è sulla frequenza di 27,225 MHz quindi non vi possono essere interferenze. Come lei sa, qui la CB è proibita".

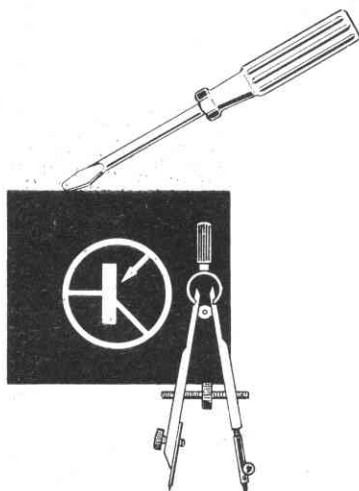
Ripose la bomba radiocomandata nella borsa, ma l'interruttore s'incagliò nella cintura-lampo passando sul "rosso". Nessuno se ne avvide. A sei fusi orari di distanza, il ragionier Carletti, accanito DX'er CB, ruotò la sua direttiva enorme sull'asse della fascia tropicale, controllò l'accordo di placca del suo lineare da 1.000 W e strillò nel microfono: "CQ-CQ-CQ Break per le lunghe distanze, Bologna Nord Italia chiama; break-break. Qui la stazione Alfa Charlie che sintonizza all'ascolto, cappa, avanti col QRZ!".

La fortissima onda direttiva rimbalzò sulla ionosfera e scese sulle variopinte onde dell'oceano indiano. Nessuno rispose. Carletti ruotò la Cubical sulle Antille.

La Jaguar infilò ruggendo viale Porto Antonio a Montego Bay. Mentre le gomme stridevano, l'onda della seconda chiamata udibile su ventitré canali le piombò sopra tacita come l'ala della morte. Nella borsa scattò silenziosamente un relais e subito una fiammata alta più di cento metri si alzò dal viale. L'onda d'urto generata dalla esplosione percorse i vetri dell'Hotel Tichfield, a dieci chilometri di distanza. Le tolde delle barche attraccate al pontile Victoria, che si dice sia il più bello del mondo, si popolarono di persone in allarme. "CQ, Break per le lunghe distanze" ripeté il ragionier Carletti ostinatamente. Nessuno gli rispose.

Gli animaletti della Giamaica, continuarono a fuggire nelle giungle oro-violacee, i colibrì si levarono in pazzi voli circolari. La jeep della polizia di Montego, sopraggiunta, trovò un cratere nell'asfalto largo oltre sei metri e profondo tre. Nello stesso punto vi era stata una Jaguar con a bordo due terroristi di mezza tacca, al servizio di una nota agenzia spionistica.

GIANNI BRAZIOLI



Accessori
CB 27 MHz
Offerta Speciale

SAI CHE COSA E' UN VFO?



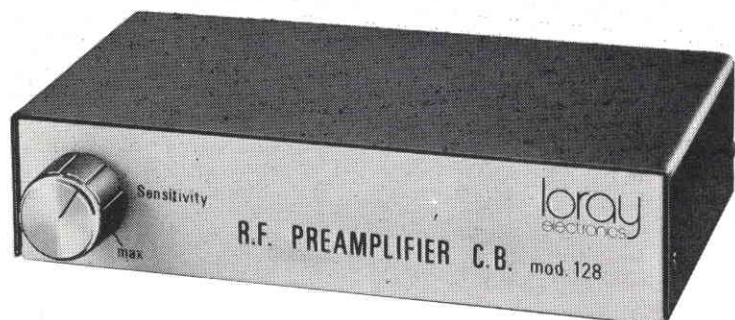
Il VFO ti offre l'opportunità
sostituendolo ad un quarzo del master
di operare in sintonia continua.

V.F.O. Loray Mod. 131

Per ricetrasmittitori sintetizzati - Controllo di sintonia -
Controllo fine di sintonia - Gamma di frequenza: 11,5 ÷ 12,3
MHz - Alimentazione: 12 Vc.c. - Corrente assorbita: 25 mA -
Dimensioni: 144 x 77 x 50.
ZR/5000-41

V.F.O. Loray Mod. 131

Per ricetrasmittitori sintetizzati - Controllo di sinto-
nia - Controllo fine di sintonia - Gamma di frequenza:
37,4 ÷ 38,2 MHz - Alimentazione: 12 Vc.c. - Corrente
assorbita: 25 mA - Dimensioni: 144 x 70 x 50.
ZR/5000-42



E quando vuoi aumentare
la sensibilità in ricezione,
del tuo ricetrasmittitore...

Preamplificatore «Loray» Mod. 128

Gamme di funzionamento: 26,8 ÷ 27,5 MHz (banda C.B.) -
Guadagno: 24 dB - Assorbimento: 1 mA - Potenza max appli-
cabile: 15 W - Commutatore elettronico incorporato - Alimen-
tazione: 12,6 V - Dimensioni: 145 x 78 x 35.
ZR/5000-40

IN VENDITA PRESSO TUTTE LE SEDI

G.B.C.
italiana



CABI DI RACCORDO

alpha+
electronics

GLI UNICI
PER IL TUO HI-FI

SPERIMENTARE

Rivista mensile di elettronica pratica

Editore: J.C.E.

Direttore responsabile:
RUBEN CASTELFRANCHI

Direttore tecnico: PIERO SOATI

Capo redattore: GIAMPIETRO ZANGA

Vice capo redattore:

GIANNI DE TOMASI

Redazione:

DINO BORTOLOSSI

SERGIO GIRIMBELLI

GUIDO PATERLINI

IVANA MENEGARDO

FRANCESCA DI FIORE

Corrispondente da Roma:

GIANNI BRAZIOLI

Grafica e impaginazione:

MARCELLO LONGHINI

Laboratorio: ANGELO CATTANEO

Contabilità: FRANCO MANCINI

MARIELLA LUCIANO

Diffusione e abbonamenti:

M. GRAZIA SEBASTIANI

PATRIZIA GHIONI

Pubblicità: Concessionario per l'Italia
e l'Estero:

REINA & C. S.r.l. - P.zza Borromeo, 10
20123 Milano

Telefono (02) 803.101 - 86.90.214

Direzione, Redazione:

Via Pelizza da Volpedo, 1

20092 Cinisello Balsamo - Milano

Telefono 92.72.671 - 92.72.641

Amministrazione:

Via Vincenzo Monti, 15 - 20123 Milano

Autorizzazione alla pubblicazione:

Tribunale di Monza

numero 258 del 28-11-1974

Stampa: Tipo-Lito Fratelli Pozzoni

24034 Cisano Bergamasco - Bergamo

Concessionario esclusivo

per la diffusione in Italia e all'Estero:

SODIP - Via Zuretti, 25

20125 Milano

SODIP - Via Serpieri, 11/5

00197 Roma

Spedizione in abbonamento postale

gruppo III/70

Prezzo della rivista L. 1.200

Numero arretrato L. 2000

Abbonamento annuo L.11.800

per l'Estero L. 16.000

I versamenti vanno indirizzati a:

J.C.E.

Via Vincenzo Monti, 15

20123 Milano

mediante l'emissione di assegno cir-
colare, cartolina vaglia o utilizzando
il c/c postale numero 315275

Per i cambi d'indirizzo:

allegare alla comunicazione l'importo
di L. 500, anche in francobolli, e
indicare insieme al nuovo anche il
vecchio indirizzo.

© Tutti i diritti di riproduzione o
traduzione degli articoli pubblicati so-
no riservati.

Questo mese	pag.	949
Radiomicrofono HI-FI	»	955
Timer per cinepresa	»	961
Stereo Tuner	»	971
Filtro cross-over a 2 vie	»	981
S-DeCnology	»	985
La scrivania	»	989
Semplice generatore di impulsi	»	990
Appunti di elettronica	»	995
Equalizzatore preamplificatore per cartucce magnetiche R.I.A.A.	»	1013
L'SCR 211: frequenzimetro eterodina ad alta precisione (BC 211).	»	1017
La GP 100: antenna ground plane per stazioni radio FM	»	1023
CB flash	»	1029
Controllo automatico di velocità per motori a collettore	»	1039
Water Baby	»	1049
In riferimento alla pregiata sua	»	1053

UN'AMPIA SCELTA DI MULTIMETRI DIGITALI

DISTRIBUITI IN ITALIA DALLA **G.B.C. italiana**

	PORTATA	PRECISIONE	IMPED. INGRESSO	NOTE
V c.c.	200-2.000 mV	0,3% ± 1 c	5 MΩ	Port. autom.
	20-200 V	0,5% ± 1 c	5 MΩ	Port. autom.
	1.000 V	1,5% ± 1 c	10 MΩ	Puntali a parte
V c.a.	200 mV	0,3% ± 1 c	5 MΩ	Port. autom.
	2 V	0,3% ± 1 c	5 MΩ	Port. autom.
	20-200 V	0,8% ± 1 c	5 MΩ	Port. autom.
A c.c.	500 V	1,7% ± 1 c	10 MΩ	Puntali a parte
	0,2-2 mA	1% ± 1 c	10Ω	Port. autom.
	20-200 mA	1% ± 1 c	1 kΩ	Port. autom.
A c.a.	200 μA	1,3% ± 1 c	10Ω	Port. autom.
	2 mA	1,3% ± 1 c	10Ω	Port. autom.
	20-200 mA	1,3% ± 1 c	1 kΩ	Port. autom.
ohm	PORTATA	PRECISIONE	CORR. DI PROVA	NOTE
	2-20 kΩ	0,5% ± 1 c	0,1 mA	Port. autom.
	0,2-2 MΩ	0,7% ± 1 c	1 μA	Port. autom.

HIOKI 3201

Display a tre cifre e 1/2. Dispositivo automatico di portata con esclusione delle sole portate 1000 V c.c. e 500 V c.a. Protezione contro i sovraccarichi e con segnalatore luminoso di fuori gamma.

Codice: TS/2106-00



B+K precision 280

B+K precision 280

Display a tre cifre. È completamente protetto contro il sovraccarico; punto decimale, indicazione automatica di polarità negativa. Spia luminosa di fuori gamma e controllo dello stato di carica delle batterie.

Alimentazione a 6 V con pile o alimentatore esterno. Codice: TS/2101-00



SINCLAIR DM2

SINCLAIR DM2

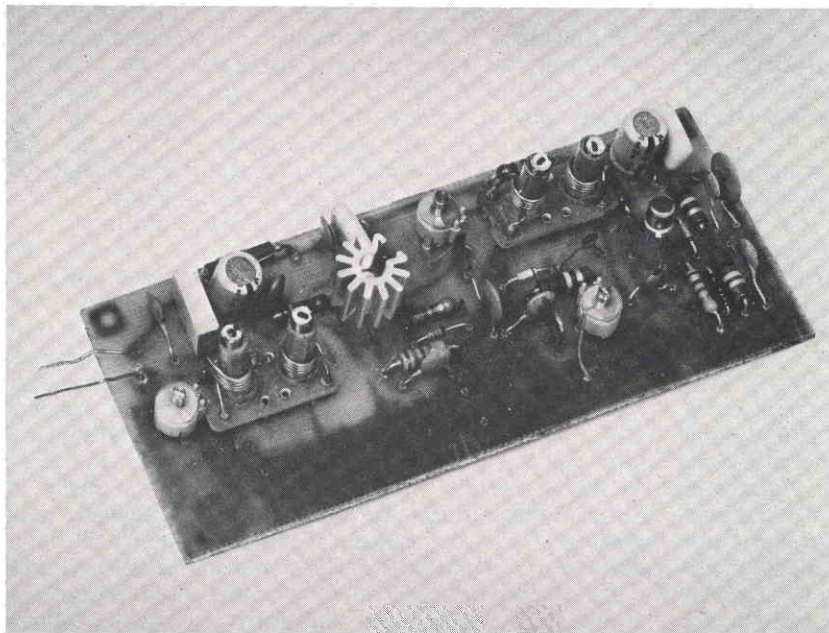
Display a quattro cifre. La virgola fluttuante consente di non tener conto della portata selezionata per ottenere il risultato della misura. Indicatore luminoso di polarità e spia di fuori gamma. L'alimentazione, a 9 V c.c., può essere a pile oppure tramite alimentatore esterno. Codice: TS/2103-00

HIOKI 3201

	PORTATA	PRECISIONE	IMPED. INGR.	RISOLUZIONE	MAX. SOVRACC.
V c.c.	1 V	0,3% ± 1 c	100 MΩ	1 mV	350 V
	10 V	0,5% ± 1 c	10 MΩ	10 mV	1.000 V
	100 V	0,5% ± 1 c	10 MΩ	100 mV	1.000 V
	1.000 V	0,5% ± 1 c	10 MΩ	1 V	1.000 V
V c.a.	1 V	1% ± 2 c	10 MΩ/70 pF	20 Hz - 3 kHz	300 V
	10 V	1% ± 2 c	10 MΩ/50 pF	20 Hz - 1 kHz	500 V
	100 V	2% ± 2 c	10 MΩ/50 pF	20 Hz - 1 kHz	500 V
	1.000 V	2% ± 2 c	10 MΩ/50 pF	20 Hz - 1 kHz	500 V
A c.c.	1 mA	0,8% ± 1 c	1 kΩ	1 μA	1 A (con fus.)
	10 mA	0,8% ± 1 c	100 Ω	10 μA	1 A
	100 mA	0,8% ± 1 c	10 Ω	100 μA	1 A
	1.000 mA	2% ± 1 c	1 Ω	1 mA	1 A
A c.a.	100 μA	2% ± 1 c	10 kΩ	100 nA	10 mA
	PORTATA	PRECISIONE	GAMMA DI FREQ.		MAX. SOVRACC.
	1 mA	1,5% ± 2 c	20 Hz - 3 kHz		1 A (con fus.)
	10 mA	1,5% ± 2 c	20 Hz - 3 kHz		1 A
ohm	PORTATA	PRECISIONE	CORR. DI MISURA		PROTEZ. SOVRACC.
	1 kΩ	1% ± 1 c	1 mA		± 50 V c.c.
	10 kΩ	1% ± 1 c	100 μA		oltre il quale
	100 kΩ	1% ± 1 c	10 μA		limite funziona un fusibile da 50 mA
ohm	100 Ω	1% ± 1 c	1 mA		10 μA
	10 kΩ	1% ± 1 c	10 μA		100 Ω
	100 kΩ	1% ± 1 c	10 μA		100 Ω
	1 MΩ	1% ± 1 c	100 μA		1 kΩ
ohm	10 MΩ	1,5% ± 1 c	100 μA		10 kΩ

	PORTATA	PRECISIONE	IMPED. INGRESSO	RISOLUZIONE
V c.c.	1 V	0,5% ± 1 c	10 MΩ	1 mV
	10 V	0,5% ± 1 c	10 MΩ	10 mV
	100 V	0,5% ± 1 c	10 MΩ	0,1 V
	1.000 V	1% ± 1 c	10 MΩ	1 V
V c.a.	1 V	1% ± 1 c	10 MΩ	1 mV
	10 V	1% ± 1 c	10 MΩ	10 mV
	100 V	1% ± 1 c	10 MΩ	0,1 V
	1.000 V	2% ± 1 c	10 MΩ	1 V
A c.c.	PORTATA	PRECISIONE	CADUTA DI TENSIONE	RISOLUZIONE
	1 mA	1% ± 1 c	100 mV	1 μA
	10 mA	1% ± 1 c	100 mV	10 μA
	100 mA	1% ± 1 c	100 mV	100 μA
A c.a.	1 A	2% ± 1 c	300 mV	1 mA
	1 mA	1% ± 1 c	100 mV	1 μA
	10 mA	1% ± 1 c	100 mV	10 μA
	100 mA	1% ± 1 c	100 mV	100 μA
ohm	PORTATA	PRECISIONE	CORR. DI MISURA	RISOLUZIONE
	100 Ω	1% ± 1 c	1 mA	0,1 Ω
	10 kΩ	1% ± 1 c	1 mA	1 Ω
	100 kΩ	1% ± 1 c	10 μA	10 Ω
ohm	1 MΩ	1% ± 1 c	10 μA	100 Ω
	10 MΩ	1,5% ± 1 c	100 μA	1 kΩ

RADIOMICROFONO HI-FI



di L. Luppi

Quasi sempre, i progettisti di radiomicrofoni puntano tutto il loro impegno sulla ricerca esasperata delle minime dimensioni, ottenute anche a costo di sacrificare la stessa funzionalità degli apparati. È quindi difficile reperire (a livello di progetto pubblicato, o addirittura di prodotto) uno di questi microtrasmettitori che sia lineare, stabile, sensibile.

Descriviamo qui un "radiomic" diverso da tutti gli altri perché è concepito senza tener conto della miniaturizzazione, ma con la mente rivolta ad ottenere la minima distorsione, la massima stabilità e una certa potenza RF.

Se il lettore ha un certo interesse per i radiomicrofoni, avrà certamente notato che quasi tutti i modelli reperibili in commercio o presentati come progetti originali sulle pagine delle varie riviste, sono estremamente miniaturizzati con evidente riferimento ad un possibile impiego spionistico, ma che le ridottissime dimensioni sono ottenute "strippando" il circuito.

"Strippando" viene dall'origine "strip" che significa (anche) spogliarsi, denudarsi, e in questo caso si applica nel senso di togliere dal circuito ogni parte possibile; anche quelle che sarebbero *utili*, che avrebbero assicurato una migliore fedeltà e stabilità.

In tal modo gli scatolini funzionano "alla meglio" irradiano segnali distorti e fluttuanti.

Fanno eccezione a questa norma i prodotti *dichiaratamente spionistici*, che non

sono pubblicizzati, non seguono i normali circuiti di distribuzione, ma in cambio godono di un studio altamente specialistico e dell'impiego di parti normalmente introvabili. Queste "micro-meraviglie" offrono prestazioni rilevanti ma hanno anche un "difetto" comune; quello di costare diverse centinaia di migliaia di lire; per esempio il noto modello HTF/101-105 costruito in Olanda, e dalle dimensioni di una zolletta di zucchero è offerto all'equivalente di 430.000 lire.

Se si escludono questi "preziosi" esemplari, e tornando al "consumer grade" vi è poco da scegliere: miniaturizzazione, mancanza di sensibilità e cattivo involuppo RF vanno di pari passo. In più la stragrande maggioranza dei "mini-mic" ha la sconcertante caratteristica di funzionare in modo accettabile *solo se si parla a distanza fissa* dal microfono. Un poco più distante e non si ode nulla;

un poco più vicino e la sovrarmodulazione genera "voci da ranocchia" e non è nemmeno possibile capire il significato delle frasi.

Ora, poiché i radiomicrofoni non servono solo per spiare, ed anche spiando (anzi, forse in questa funzione più che mai) occorre comprendere bene ciò che vien detto, noi crediamo che sia un errore sacrificare alla compattezza la qualità e lo crediamo tanto che abbiamo progettato un apparecchio "controcorrente" rispetto alla norma, che trattiamo qui.

Il nostro è qualcosa di simile ad una stazione radio FM semplificata, ma dall'emissione lineare e stabile, 1 che sarà meglio chiarito seguendo lo schema elettrico: figura 1.

I "blocchi" principali che costituiscono il sistema, sono:

- a) L'oscillatore RF (TR1)
- b) L'amplificatore RF - separatore (TR2)

- c) Il modulatore a Varicap (DV)
 d) Il preamplificatore microfónico (esterno).

Poiché quest'ultimo non è riportato, il circuito potrebbe anche sembrare incompleto; chiariamo subito che così non è. Il settore "d" è premontato. Si tratta dell'assieme microfónico apparso di recente sul mercato con ottimo successo e definito "Electret-condenser-microphone". Il trasduttore, costruito da diverse marche, perlopiù nipponiche e germaniche, impiega un elettrodo come elemento di polarizzazione interna (l'insolito dispositivo è un generatore di tensione statica che ha una durata praticamente senza limiti e la polarizzazione del campo ottenuto con questo è modulata dalle vibrazioni acustiche).

Le piccole variazioni di tensione così ricavate, giungono al Gate di un transistor ad effetto di campo montato all'interno della capsula e sono amplificate. Il successo dell'assieme deriva da due vantaggi che normalmente non sono appaiati; vale a dire l'alta fedeltà con l'ampio segnale di uscita. Quest'ultimo ha un valore tale da poter modulare direttamente il "DV" ed in tal modo, una elevatissima sensibilità ed una qualità molto buona, sono ottenute senza dover frapporre alcuno stadio successivo, ed in pratica il radiomicrofono HI-FI, per la parte da costruire, è un sistema RF. Aggiungeremo che i microfoni del tipo detto, necessitano come è logico di una sorgente di alimentazione per lo stadio FET. A seconda del costruttore, tale sorgente può essere costituita da alcune pile "a stilo" contenute nell'involucro, o esterna. Noi consigliamo i modelli previsti per una VB esterna di 12 - 14 V, visto che possono essere ali-

mentati in parallelo al canale RF, ed in tal modo non si rischia di dimenticare nella posizione "ON" l'interruttore del microfono e l'ingombro risulta diminuito dall'assenza del contenitore delle pile, in quanto tutto si riduce alla capsula amplificata.

Vediamo ora gli stadi riportati nella figura 1.

L'oscillatore è un classico Colpitts pluricollaudato. Per ottenere l'innescò, C12 accoppia collettore ed emettitore in fase TR1 è polarizzato mediante un "fifty-fifty" cioè un partitore resistivo che ha valori identici: 10.000 Ω per ramo.

Il partitore è accuratamente bypassato per mantenere "fredda" la base del transistor come è richiesto dal circuito: si vedano C13 e C14. Allo scopo di contenere ogni possibile slittamento in frequenza, l'oscillatore è stabilizzato in tensione per mezzo dello Zener DZ1 e ad evitare che questo possa essere influenzato dalla temperatura, facendo "spazzolare" TR1, D2 serve da compensazione.

C15, C16 e C17 bypassano il rumore prodotto dalle giunzioni e fungono da elementi di disaccoppiamento.

Nel circuito è ancora da notare che C12, non giunge direttamente al collettore, bensì al punto di incontro tra L4 ed R8; il resistore serve ad evitare che lo stadio possa funzionare in modo anormale se TR1 ha un guadagno più alto del normale o se la tolleranza di C12 è ampia.

La sintonia dell'oscillatore è ottenuta tramite CP3, ed il nucleo dell'avvolgimento L4 per la messa in gamma. Per effettuare la modulazione, C11 pone DV in parallelo al sistema di accordo; abbiamo già trattato i dettagli quindi non ci ripeteremo.

Vediamo piuttosto "come - e - perché" si impiega TR2.

Iniziamo dal "perché". Due sono i motivi fondamentali; prima di tutto, un oscillatore VHF soffre moltissimo dei carichi indirettamente applicati al suo "tank" come dire che se una persona si accosta all'antenna, introduce un carico verso terra che immancabilmente causa uno spazzolamento grandissimo in frequenza. Se il lettore ha sottomano un autoeccitato VHF, provi ad accostare la mano, e vedrà che uno "shift", o spostamento di frequenza di 300-400 kHz interviene puntualmente; in certi casi, l'effetto è più drastico. Ora, visto che in molte zone l'emissione del radiomicrofono è da collocare tra stazioni private e la stessa R.A.I., una fluttuazione del genere difficilmente può essere accettata, tanto più che qualunque ricevitore FM ha un marcato "effetto cattura". Ciò vuol dire che se l'emissione "scivola" verso una portante più forte, è annullata perché si capta questa ultima. Occorre quindi un separatore, ed appunto tale stadio è il TR2. Il separatore inoltre *amplifica*, cioè da un guadagno in RF portando il segnale irradiato ad oltre 100 mW.

Vediamo ora il "come" essendo considerato il "perché".

Lo stadio TR2 avrebbe potuto essere disegnato in modo da funzionare in classe C, ed evidentemente avrebbe offerto, in tal guisa, una notevolissima efficienza. Senonché un transistor in "C" distorce, distorce anche in RF, dando un involuppo non molto... diciamo "pulito". Abbiamo quindi preferito, per il buffer-amplifier il funzionamento in classe AB, che spreca una piccola potenza, ma assicura linearità. Il segnale generato dal

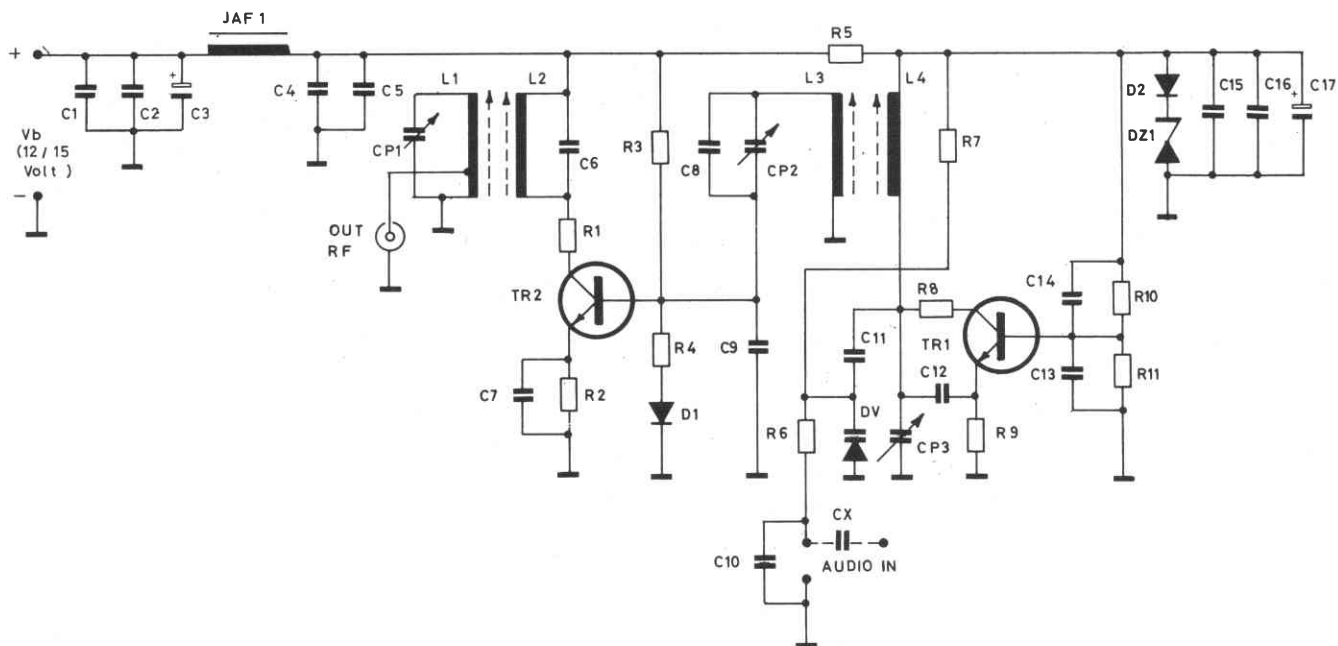


Fig. 1 - Schema elettrico del radiomicrofono Hi-Fi. Il condensatore CX (circa 1 μ F - 15 VL buona qualità) deve essere inserito nel caso si impiegano sorgenti audio diverse dal microfono a elettreto consigliato nel testo.

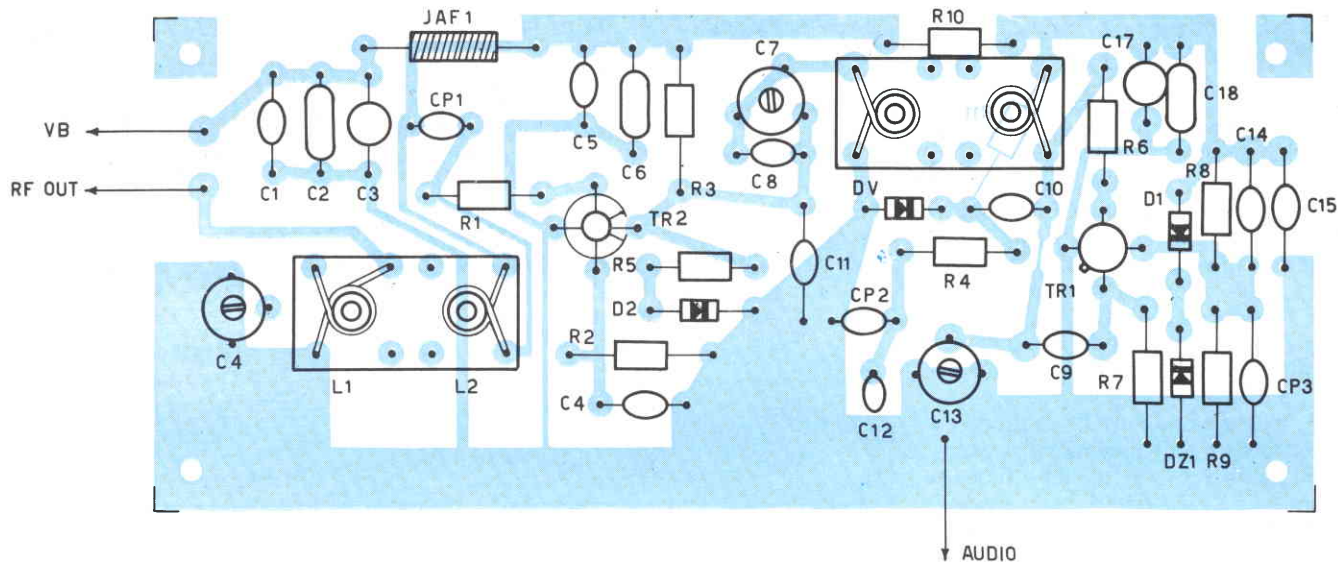


Fig. 2 - Disposizione delle parti sul circuito stampato in vetronite.

TR1 giunge al partitore capacitivo formato da C8 - CP2 e C9. R3 ed R4 polarizzano TR2 per una perfetta classe AB1, considerata la migliore per la funzione. Il punto di lavoro dello stadio, è controllato da D1. Se la temperatura sale, il diodo conduce maggiormente abbassando la polarizzazione, cosicché il transistor "buffer" non può spostarsi verso la classe B, come avverrebbe altrimenti.

L2 risuona sulla frequenza, mentre R1 ha compiti analoghi alla R8. L1 come CP1 accorda l'uscita. È da notare che la bobina reca una presa per adattare radiatori casuali a bassa impedenza, come pezzi di filo e simili.

Lo stadio TR2, a sua volta è ampiamente disaccoppiato; per l'alimentazione impiega la cellula formata da C1, C2, C3 e l'impedenza JAF nonché C4 e C5.

Come si vede, osservando la fotografia noi non abbiamo posto in uso alcuno schermo tra TR1 e TR2 perché seguiamo la corrente di pensiero che afferma che se i disaccoppiamenti sono davvero ben calcolati, le scatole metalliche servono solo al limite ed in alcuni casi molto ben definiti e non usuali. Almeno in questa banda e con i livelli di guadagno successivi non estremamente diversificati.

Come ultimissima nota sul circuito, diciamo che C7 serve a porre il diodo "DV" nelle migliori condizioni di "pedistallo" per seguire anche "swing" modesti di segnale BF. Nel prototipo, questo resistore è stato aggiunto dopo aver sperimentato diverse condizioni di lavoro, ed aver notato "DV" risulta molto più sensibile ai piccoli segnali se è polarizzato per un punto della curva ben previsto e non "casuale", come sarebbe in assenza di pre-assetto. Il valore di 150.000 Ω , vale per il nostro BB121; altri esemplari funzionano meglio con 120.000 Ω op-

pure 100.000 Ω .

Potrebbe anche essere una buona idea sostituire il valore fisso con un trimmer da regolare caso per caso. Tale trimmer potrebbe essere da 200.000 Ω , lineare, posto in serie con un resistore da 47.000 Ω . Stiamo però scivolando sul *preziosismo*, in tal modo, perché nell'uso comune la polarizzazione indicata funziona benissimo. Veda comunque il lettore ...

Il montaggio dell'apparecchio è semplicissimo; la figura 2 riporta il circuito stampato in scala 1:1 e forse l'unico problema, se di problema si può parlare, è la preparazione degli avvolgimenti. La bobina L4 utilizza in tutto quattro spire *molto bene accostate* di comune filo in rame smaltato da 0,8 mm. L3 è identica, così L2. Anche L1 sarebbe così standardizzata se non avesse la presa per l'antenna; detta deve essere praticata a una spira *dal capo freddo*; non vi è criticità non essendovi un carico accuratamente previsto.

È bene pennellare le bobine realizzate con del "Q-Dope" o simili colle per RF, cosicché nel tempo non abbiamo a svolgersi o allentarsi. Per gli altri componenti la procedura è molto consueta; saranno per quanto possibile accostati alla base plastica, e si presterà rigorosa attenzione alle polarità dei diodi e degli elettrolitici. Il TR2 è bene sia dotato di un radiatorino stellare come quello che si vede nelle fotografie; se però questo non è disponibile, anche se il transistor si scalda, non entra in fuori uso, quindi l'hardware è opzionale.

Relativamente ai compensatori, certo i più fini sono quelli ceramici, però anche i tipi più economici in plastica (G.B.C. Italiana) possono essere benissimo utilizzati, tant'è vero che il nostro prototipo li adotta.

Chi quindi ha "l'eterno problema" non si ponga problemi e li preferisca senza complessi!

Per il complesso microfonico amplificato, non vi è che l'imbarazzo della

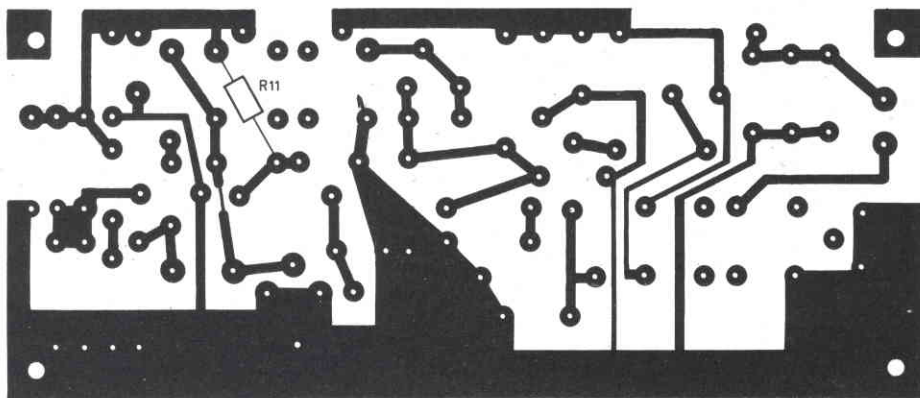


Fig. 3 - Disegno delle piste ramate. È importante che il supporto isolante sia di vetronite di ottima qualità adatta per montaggi in VHF e possibilmente argentata.

scelta, tra i tanti che vi sono in commercio; comunque vanno tutti più o meno bene essendo molto analoghi per concetti e costruzione. Ripetiamo che a nostro parere è meglio escludere i microfoni completi di involucro e vanno pile per preferire le semplici capsule (eventualmente si acquisterà un *ricambio* "nudo"). I fili che escono dal cilindretto saranno direttamente portati ai punti previsti sullo stampato; a massa, al positivo, all'ingresso audio.

Se il cavetto che reca il segnale è schermato, la calza sarà connessa al negativo generale.

Gli "electret-condenser" moderni, a differenza di quelli precedenti, i primi, apparsi, sono leggerissimi; se quindi si è in imbarazzo per fissarli sullo stampato si può semplicemente far ricorso alla colla per metallo-plastica della Bostik reperibile in ogni cartoleria. Alcune capsule prevedono una staffettina angolare forata, per il montaggio; in tal caso nulla di meglio. Si forerà anche la base e con una vite, una rondella ed un dado, il microfono andrà a posto. Il collaudo dell'apparecchio è semplice, così come la regolazione; consigliamo di iniziare con il microfono ancora staccato. L4 dovrebbe portare l'oscillatore TR1 nella gamma 88-108 MHz se il nucleo è introdotto nel supporto; quindi applicata la VB al "radiomic", un ricevitore FM posto nei pressi dovrebbe captare l'emissione RF.

Se, esplorando la gamma, non si ode il classico "bup" ed il "bianco" che segue, fortissimo il "bup" ed ampio il "bianco", l'oscillatore è disaccordato, quindi si deve spostare il nucleo di L4 si da portarlo "in gamma".

Ottenuta così la sintonia sommaria, tramite CP3 si potrà regolare il tutto in modo da allontanare l'emissione dalle broadcasting R.A.I. o private quanto serve.

Di seguito l'accordo dello stadio buffer-separatore, può essere ricavato in modo semplicissimo; basta collegare all'uscita un voltmetro elettronico munito di sonda VHF, e regolare di seguito il nucleo di L3, il compensatore CP2, poi il nucleo di L2, quello di L1 ed infine CP1.

La regolazione è bene sia ripetuta diverse volte, con pazienza, sino a leggere la maggiore tensione-segnale sull'indicatore.

Una volta che proprio il tutto sia portato al massimo rendimento, senza modulazione, beninteso, perché la modulazione potrebbe creare noie, si potrà appunto collegare il microfono elettret ed effettuare il collaudo "dinamico". La voce deve risultare estremamente fedele, ed anche il canto. Se si notasse una prevalenza di acuti (o "accento di testa") come a volte accade per i non migliori "electret", in parallelo al C10 sarebbe da collegare un condensatore più grande, diciamo da 4,700 pF o simili.

Se in alternativa all'ascolto apparisse

un certo "grumble" o una distorsione "strappata", certamente il "DV" non lavora nel punto migliore della curva, ed allora il valore di R7 deve essere rivisto. Si tratta di un caso un poco insolito, ma possibile, come abbiamo detto in precedenza.

Per ultimare il montaggio, conviene raccogliere l'apparecchio completo di microfono in un qualunque contenitore metallico traforato per lasciar passare i suoni in corrispondenza della capsula

"electret". Le pile che offrono l'alimentazione generale, è bene siano tre, ciascuna da 4,5 V (tipo "rettangolare"), poste in serie. Per l'antenna, uno stilo comune da radioricevitore FM serve ottimamente, se il tutto è realizzato in forma di Walkie-Talkie.

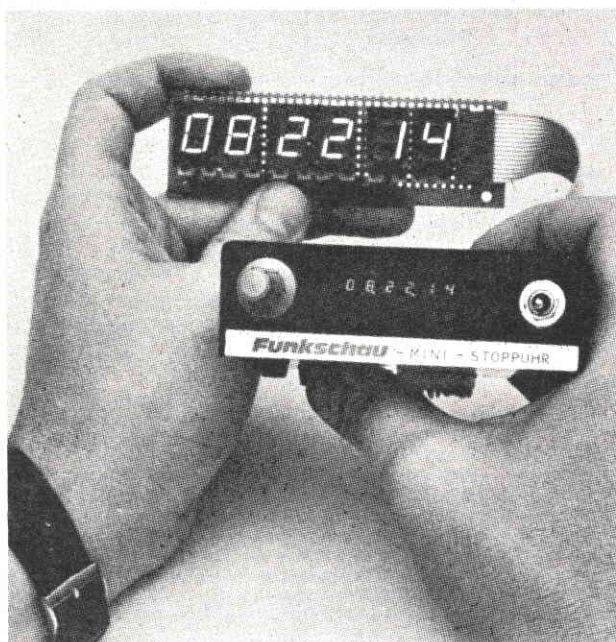
Nelle installazioni fisse, un filo qualunque a mezza onda può andare altrettanto bene. Persino il quarto d'onda può servire, sempreché non ci si attenda una portata superiore ai 100 metri.

ELENCO DEI COMPONENTI

R1	: resistore da 10 Ω
R2	: resistore da 180 Ω
R3	: resistore da 22 kΩ
R4	: resistore da 820 Ω
R5	: resistore da 560 Ω
R6	: resistore da 10 kΩ
R7	: resistore da 150 kΩ (vedere testo)
R8	: resistore da 10 Ω
R9	: resistore da 220 Ω
R10-R11	: resistori da 10 Ω
<i>Tutti i resistori sono da 1/4 W - 5%</i>	
C1	: condensatore ceramico 1 nF
C2	: condensatore film plastico 220 nF
C3	: condensatore elettrolitico da 25 μF - 25 VL
C4	: condensatore ceramico 1 nF
C5	: condensatore film plastico 220 nF
C6	: condensatore 15 pF
C7	: condensatore ceramico 1 nF
C8	: condensatore ceramico 10 pF
C9	: condensatore 56 pF
C10	: condensatore 270 pF
C11	: condensatore ceramico 10 pF
C12	: condensatore NPO 2,2 pF
C13-C14	: condensatori ceramici 1 nF
C15	: condensatore ceramico 1 nF
C16	: condensatore film plastico 220 nF
C17	: condensatore ceramico 25 μF - 25 VL
CP1-CP2-CP3	: compensatori a disco rotante 3/30 pF
JAF1	: impedenza RF 50 μH
L1-L4	: (vedere testo)
D1-D2	: diodi al silicio 1N 4002 o equivalenti
DZ1	: diodo zener 6,8 V - 0,4 W
DV	: diodo varicap tipo BB 121
TR1-TR2	: transistori 2N 918
Microfono	: (vedere testo)

2 novità dalla Germania

Funkschau



MINI CONTASECONDI

Quattro operazioni
Utilizzabile come contasecondi
e come orologio digitale
Possibilità di alimentazione
esterna.

Il kit è composto da:

- 1 ICM 7045
 - 1 Quarzo 6,5536MHz
 - 1 CD 4011
 - 1 Display 5082
 - 1 C.S.
 - 1 Commutatore
 - 1 Interruttore
 - 1 Foglio di dati tecnici per ICM 7045
 - 1 Istruzioni
- SM/7300-00



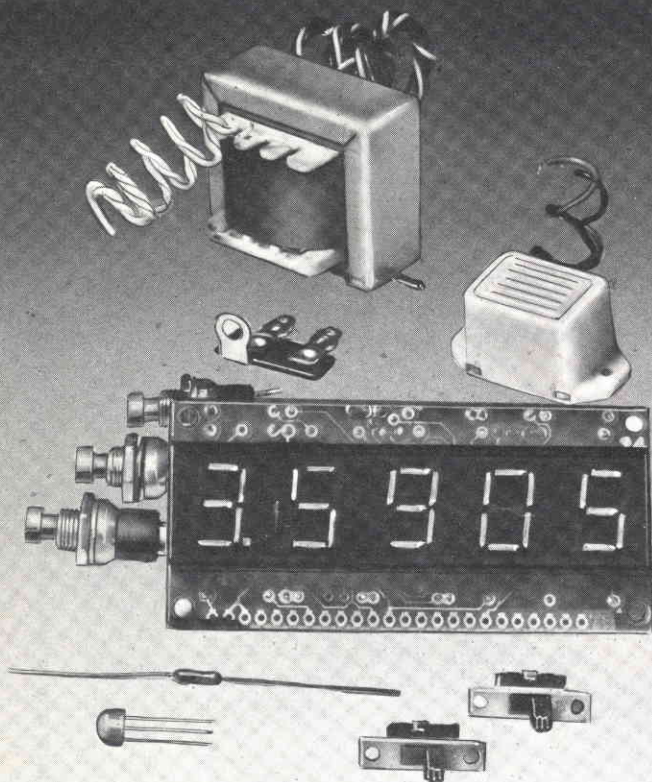
MICRO FREQUENZIMETRO

Per misure di frequenze.
Con circuiti integrati MOS-LSI

Il kit è composto da:

- 1 ICM 7208
 - 1 ICM 7209
 - 1 ICM 7207
 - 1 CD 4013AE
 - 1 CD 4049AE
 - 3 CD 4011AE
 - 1 Quarzo 6,5536MHz
 - 1 Quarzo 8,0000MHz
 - 2 C.S.
 - 1 Libretto istruzioni
 - 3 Dati tecnici per 7207-7208-7209
 - 1 Display
- SM/7200-00

È MANCATA LA CORRENTE? L'OROLOGIO VI AVVERTE



Orologio sveglia elettrico digitale in scatola di montaggio.

Se manca la corrente, anche per breve tempo, i numeri del display lampeggiano: è l'avviso di regolare l'ora.

Inserimento del servizio servizio "sveglia" controllabile da segnale luminoso.

Suono morbido ed efficace.

SM/7400-00 con tutti i componenti elettronici.

L. 19.000

IN VENDITA PRESSO TUTTE LE SEDI

G.B.C.
italiana

manuale di illuminotecnica

(Biblioteca Tecnica Philips)

Edizione italiana

a cura del Dr. Ing. Luciano Di Fraia

Volume di pagg. 394

Edizione rilegata con copertina plastificata

Prezzo di vendita L. 18.000

Il presente manuale costituisce un tentativo di fornire uno strumento di impiego quotidiano a tutti coloro che sono interessati ai numerosi aspetti dei progetti di illuminazione. Si tratta di un manuale che contiene informazioni in forma condensata sulle sorgenti di luce, sugli apparecchi illuminanti, sui vari tipi di progetti di illuminazione e sulle applicazioni. Il testo è stato ridotto il più possibile, e gran parte del contenuto è espresso sotto forma di diagrammi e di tabelle.

CONTENUTO:

ILLUMINAZIONE DI INTERNI - Quantità e qualità dell'illuminazione per interni - Progetto di illuminazione per interni - Raccomandazioni relative alle applicazioni - Integrazione dell'illuminazione, del condizionamento d'aria e dell'acustica - Calcoli illuminotecnici per interni - **ILLUMINAZIONE DI ESTERNI** - Quantità e qualità dell'illuminazione stradale - Progettazione degli impianti di illuminazione stradale - Raccomandazioni per l'illuminazione stradale - Calcoli di illuminazione stradale - Illuminazione di gallerie stradali - Illuminazione per proiezione di edifici e aree - **ILLUMINAZIONE DI IMPIANTI SPORTIVI** - Requisiti generali per l'illuminazione di impianti sportivi - Illuminazione di interni sportivi - Illuminazione di impianti sportivi - Illuminazione di impianti sportivi all'aperto - Irradiazione delle piante - Radiazione ultravioletta - Radiazione infrarossa - Illuminazione dei mezzi di trasporto - **FONDAMENTI DELLA LUCE** - Radiazione e visione - Misure - Colore - Proprietà ottiche della materia - **LAMPADE, APPARECCHI E SISTEMI** - Tabelle - Schemi di illuminazione - Enti Internazionali di Unificazione - Suggestivi per ulteriori letture.

Cedola di commissione libraria da spedire alla Casa Editrice C.E.L.I. - Via Gandino, 1 - 40137 Bologna, compilata in ogni sua parte, in busta debitamente affrancata:

Sp 10/77

Vogliate inviarmi il volume
MANUALE DI ILLUMINOTECNICA
a mezzo pacco postale, contrassegnato:

Sig.

Via

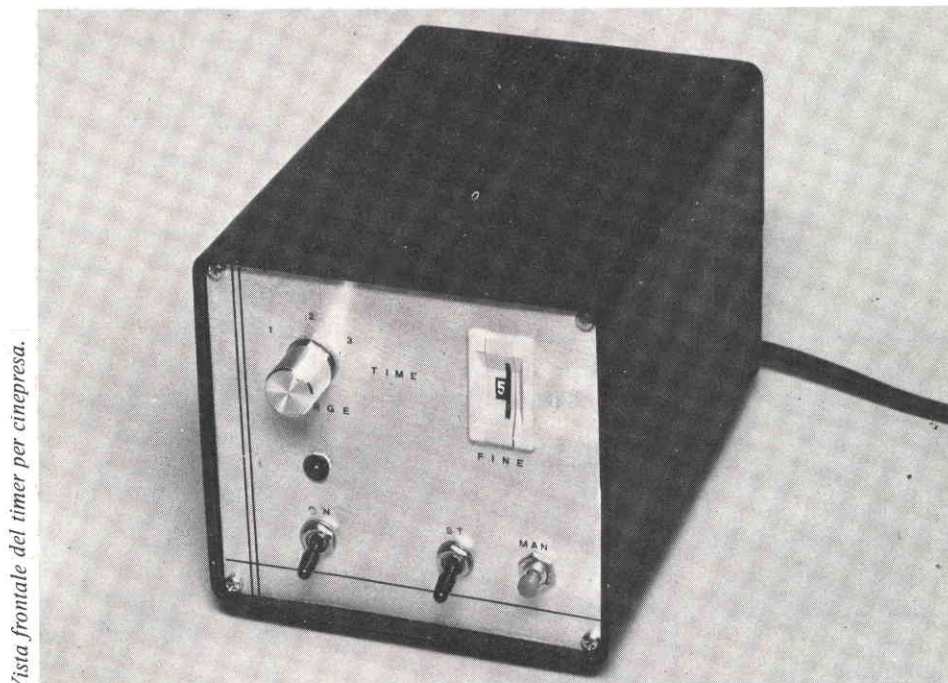
Città

Provincia CAP

IN VENDITA PRESSO TUTTE LE SEDI

G.B.C.
italiana

TIMER PER CINEPRESA



Vista frontale del timer per cinepresa.

di F. Musso

Tutto ebbe inizio una bellissima domenica di marzo in cui un gruppo di baldi giovani, armati di sci ed oggetti collaterali, si era dato convegno all'alba delle ore 5.30 al crocevia per la valle Stura.

Qualcuno troverà da obiettare circa l'ora dato che nella migliore delle ipotesi gli impianti sciistici aprono alle ore 8.30. A questi sarà meglio far subito presente che quel manipolo di prodi disdegna le piste vociferanti sempre più gremite di sciatori e non ama molto farsi trainare su per la neve attaccato ad uno di quei pendini decadenti simboli fallici di una società la cui recondita aspirazione sarebbe quella di riuscire a fare dello sport senza neanche muovere un muscolo.

L'occhio vigile del passante avrebbe infatti notato come ad ogni paio di sci corrispondesse un ugual numero di pelli di foca a quelli tenacemente fissate mentre le rotelle delle racchette erano di dimensioni maggiori per evitare che queste, in neve fresca, possano sprofondare oltre il tollerabile con poco piacevoli conseguenze per lo sciatore.

Certo lo sciare in pista è indubbiamente più comodo e gli esibizionisti trovano qui maggior pane per i propri denti

ma lo sci alpinistico è indubbiamente più bello e entusiasmante. Dopo che per sei giorni si è costretti a respirare l'aria spessa della città ricca di vapori di 2metil-3chetometossi - 5,5 trifenil... (fine della prima puntata) il nostro organismo ha indubbiamente bisogno di assaporare la frizzante aria dei monti dal gradevole profumo di resina.

Se poi si pensa che, mentre noi comuni mortali stiamo spendendo non pochi soldi per costruire dei generatori di "rumore bianco" al fine di soccorrere il nostro disastroso sistema nervoso, madre natura, col quieto murmure delle cascatelle, ce ne fornisce uno decisamente migliore e per giunta gratis (IVA compresa), allora non si può che segnare un altro punto a vantaggio di questo bellissimo sport.

Questo richiede, invero, una attrezzatura un pò particolare che non sto qui ad elencarvi in dettaglio ma della quale cito due soli "pezzi" dimenticando i quali vi farete di sicuro dei nemici e cioè una borraccia piena di buon vinello ed una fiaschetta di un qualche liquore (molto gradita la grappa) che faccia almeno 40 gradi all'ombra.

La parte più impegnativa, e la più difficile per gli astemi, è la tradizionale vi-

sita d'obbligo all'osteria del paesino fatta al fine di riposare le stanche membra e di festeggiare la bella giornata specialmente quando la neve viene trovata in ottime condizioni di forma.

È qui che la storia del nostro timer comincia ad entrare nel vivo grazie alle idee balzane che vengono in testa alla gente in questi momenti.

Non è possibile con un velocificatore (neologismo = inverso di rallentatore) condensare la vita di una intera giornata in pochi metri di pellicola, senza ricorrere a cose troppo complicate e costose?

Paolo, il botanico, colse subito la palla al balzo e disse che un simile attrezzo gli sarebbe tornato utile per certi suoi studi sulla crescita della flora (non Flora, malignetti!).

La cosa in sé non era molto complessa in quanto si trattava di scattare con una cinepresa una serie di fotogrammi ad intervalli regolari di tempo ed il gioco era fatto; ma il botanico desiderava che il dispositivo provvedesse anche ad accendere un proiettore per le riprese in notturna.

La nuova difficoltà introdotta e le ulteriori possibilità di applicazione che questa comportava accesero ancora di più la discussione e, tra un complimento al-

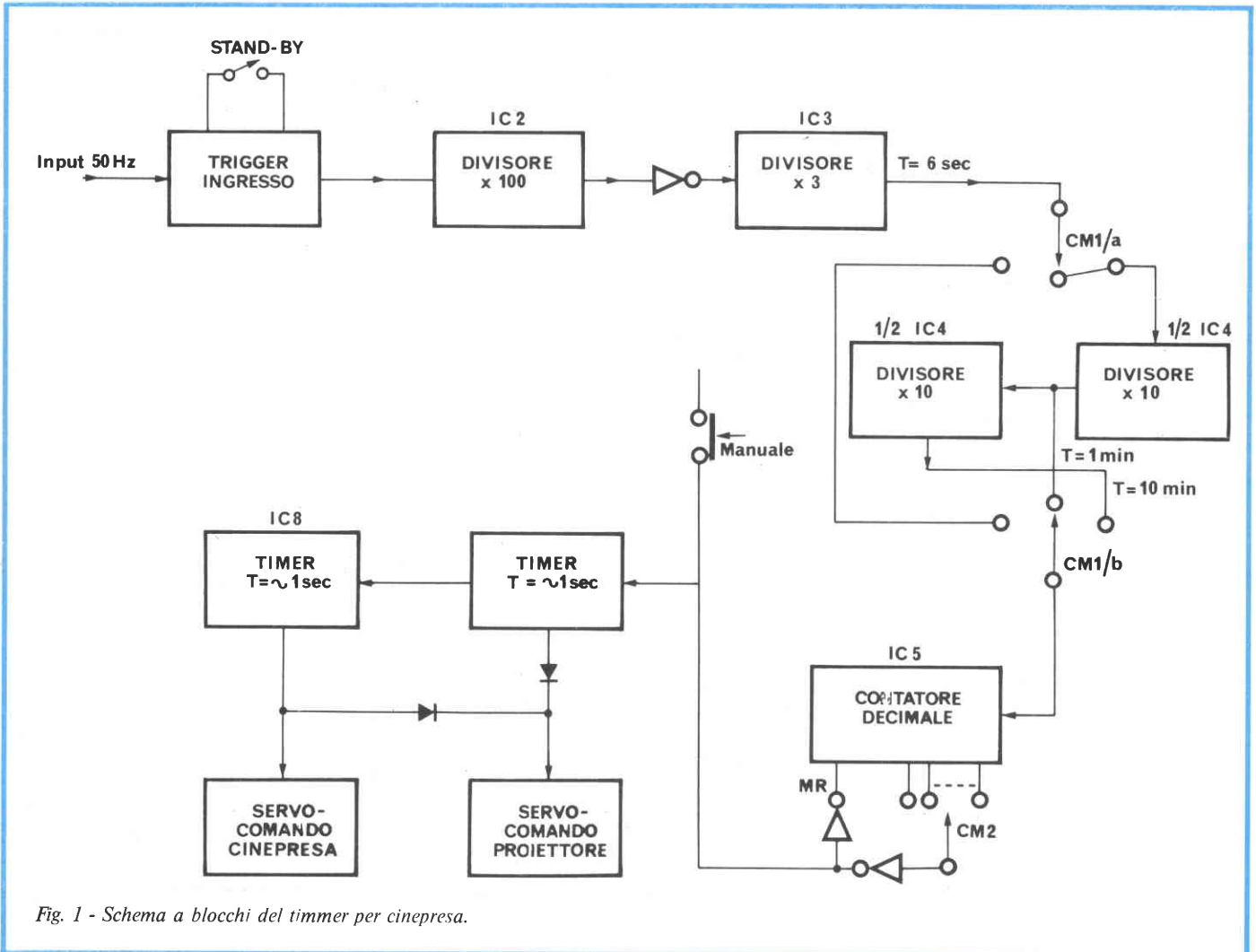
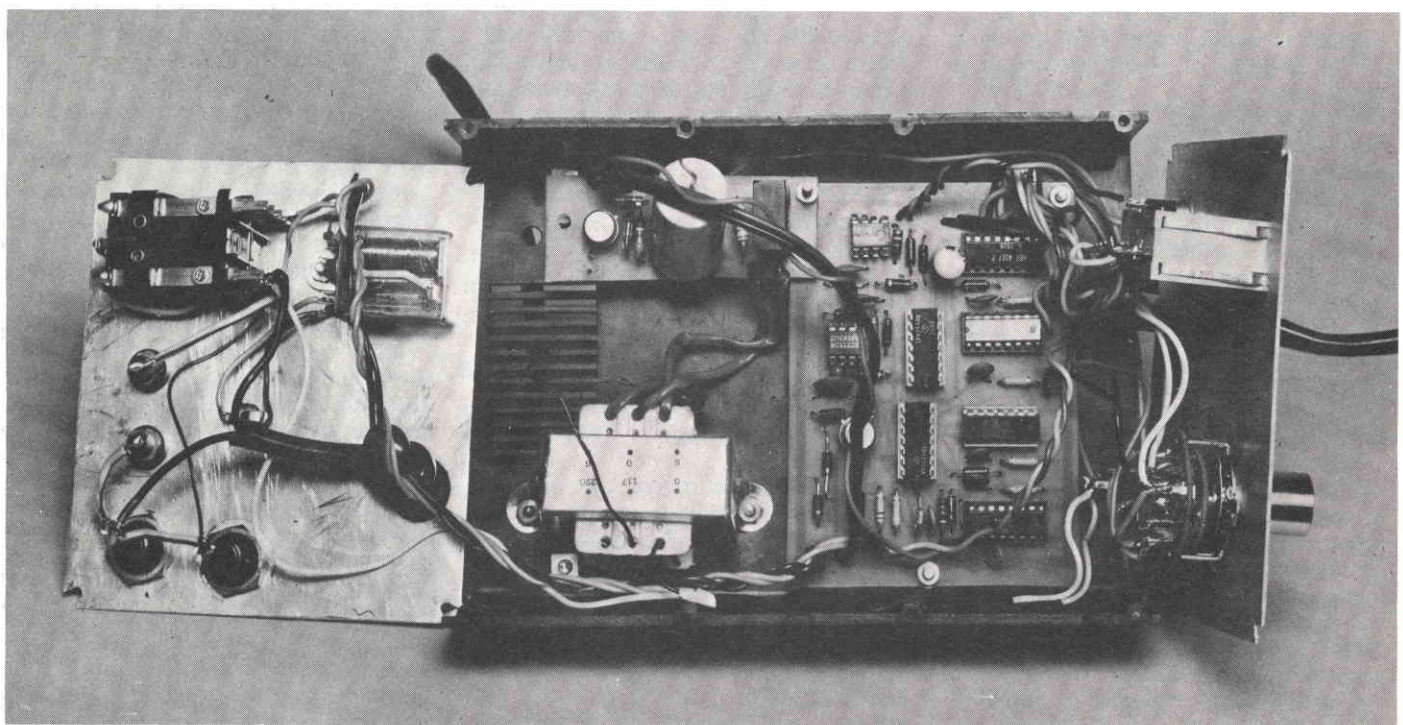


Fig. 1 - Schema a blocchi del timer per cinepresa.



Vista interna del montaggio a realizzazione ultimata.

l'oste per il buon dolcetto ed una forchettata di lumache in carpione, le caratteristiche del timer cominciavano a prendere forma.

Intervalli di tempo minimi e massimi, tensione di alimentazione furono fissati mentre la realizzazione pratica del marchingegno fu affidata all'unico "mago" del saldatore presente nel gruppo, ovvero sia il sottoscritto.

Nel frattempo il totale stato di esaurimento di alcune "valvole nere" ci convinceva sempre più sull'opportunità di fare QRT prima che fosse troppo tardi e pertanto la discussione si spense e, scarrozzati dalle fedeli "quattro elementi" rientrammo ai nostri QTH.

SCHEMA A BLOCCHI

Il mio problema era quindi quello di tradurre in pratica quanto si era detto cercando di discernere, fra tutto il macinato, quanto era stato dettato dal buon senso da quello dettato invece dal buon vinello.

Dovendo avere degli intervalli di scatto compresi tra alcuni secondi e qualche decina di minuti il ricorso a semplici reti di temporizzazione a resistenza-capacità era da scartare in partenza a causa delle non trascurabili correnti di fuga degli elettrodi e della loro ampia tolleranza rispetto al valore nominale.

In soccorso veniva il fatto che dovendo alimentare il tutto a 220 V a.c., a causa del proiettore per le riprese al buio, sarebbero sempre stati presenti i famosi 50 Hz di mamma ENEL la cui stabilità in frequenza era più che sufficiente per il nostro scopo. Bastava squadrarli e dividerli opportunamente ed il gioco era fatto.

Dopo una divisione per cento si otteneva un impulso ogni due secondi e con una ulteriore per tre lo si aveva ogni sei secondi e questo intervallo minimo fra uno scatto e l'altro era stato giudicato più che accettabile.

Se, ora, questo impulso veniva appli-

cato ad un contatore decimale diventava possibile ottenere degli intervalli di scatto di 6, 12, 18, 24, ... 54 secondi mentre, previa ulteriore divisione per dieci o per cento, gli impulsi in uscita dal contatore sarebbero stati spazati di 1, 2, 3, ... 9 minuti o di 10, 20, ... 90 minuti rispettivamente.

Un paio di arcinoti 555 potevano benissimo provvedere gli "impulsi per l'accensione della lampada e lo scatto della cinepresa.

Questo è lo schema a blocchi (fig. 1) che è andato via via delineandosi dopo non poche peripezie e dopo aver scartato i pur ottimi XR 2240 in quanto essendo questi dei divisori binari, si ottenevano delle temporizzazioni un pochino "strane" e senza dubbio poco pratiche per l'utente (p. es. 15' 24").

SCHEMA ELETTRICO

Dallo schema elettrico (fig. 3) si può vedere come il diodo D1 provveda ad estrarre quanto c'è di positivo nei sinuosi 50 Hz di mamma ENEL rifiutandone sdegnosamente gli aspetti negativi; R2 e Dz1 proteggono i circuiti a valle contro pericolose infezioni da extracorrenti e simili mentre R1 e C1 costituiscono un filtro nei confronti dei disturbi RF eventualmente in arrivo dalla rete luce. La resistenza R2 si è resa necessaria in quanto, dato l'altissimo valore di impedenza di ingresso dei C/MOS; il condensatore C1 non si sarebbe scaricato durante le alternanze negative della tensione.

Quanto resta delle sinusoidi viene accuratamente stirato e piegato a squadra dalla porta NAND A1 e quindi spedito ai circuiti divisori.

In parallelo all'uscita di A1 è piazzato il condensatore C11 da 1 nF la cui adozione si è rivelata indispensabile per rimediare ad una rogna a cui dava luogo il prototipo in sede di collaudo.

Infatti gli intervalli fra uno scatto e lo altro dei relè risultavano esattamente la

metà di quelli teorici. Ispezionato ripetutamente il circuito e constatato che i divisori facevano il loro dovere non restava che addebitare alla parte generatrice della base la colpa del non funzionamento. Infatti il tutto si comportava come se la base tempi generasse un segnale a 100 Hz e non a 50. Una sua revisione totale con sostituzione di pezzi ecc. non sortiva alcun esito e l'analisi oscilloscopica non mostrava nulla di anormale.

Pensando che dovesse trattarsi di qualche impulso spurio di durata così breve da essere visibile solo con oscilloscopi di alta classe misti in parallelo all'uscita di A1 il suddetto condensatore e tutto iniziò a funzionare correttamente.

C11, quindi, si "heve" l'impulso in eccesso e 50 Hz 50 ben puliti vengono ora inviati da A1 ai circuiti successivi.

La prima divisione per 100 viene espletata dalla coppia di divisori decimali comodamente alloggiati in un plastic-package a 16 pin D.I.L. che va sotto il nome di HEF 4518. Ognuno dei due contatori (vedi tabella n. 1) possiede un ingresso di reset (MR) quattro uscite (AO ÷ A3) e due ingressi di clock (CPo, CPI) di cui il primo viene triggerato dai fronti di salita ed il secondo da quelli di discesa e, per il nostro circuito, ho scelto il secondo in quanto, come vedremo in seguito, in questo modo risultano molto semplificati i circuiti di resettaggio dei divisori al termine del conteggio.

Il segnale in uscita dalla seconda metà del 4518, previa inversione da parte della porta A2, deve ora venir diviso per tre al fine di ottenere degli impulsi intervallati di sei secondi.

Il ricorso ad una divisione decimale opportunamente modificato mi è sembrato subito uno spreco e pertanto ho preferito costruire il divisore con i due flip-flop D type forniti dalla PHILIPS sotto forma di HEF 4013 e con le due porte di avanzo dell'HEF 4011 usato per squadrare i 12 V.a.c.

Dopo il terzo fronte di discesa in arrivo dal primo 4518 le uscite 01 e 02 dei due F.F. vanno alte mandando bassa

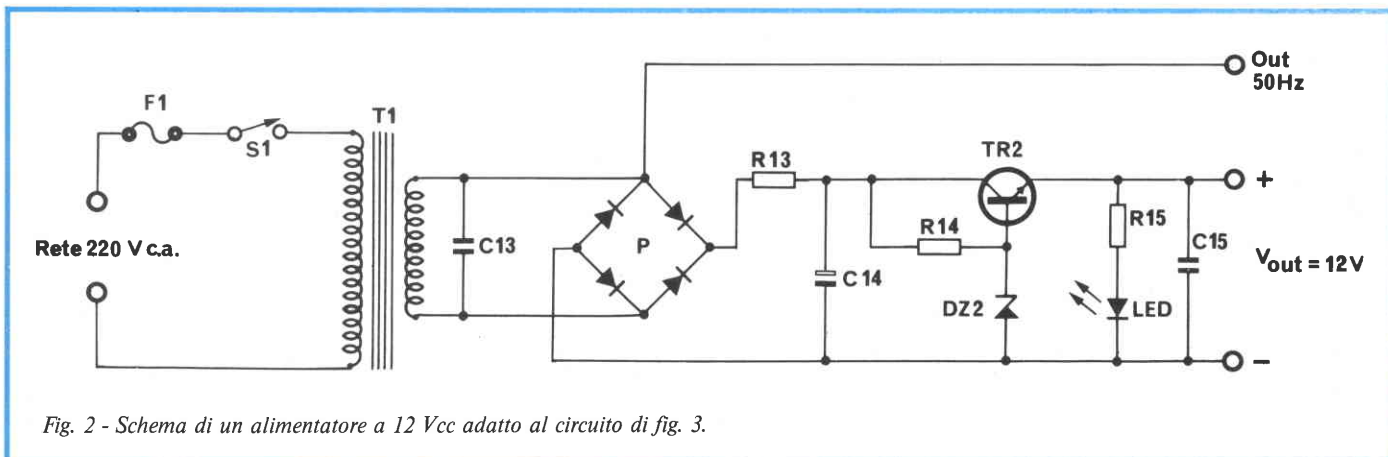


Fig. 2 - Schema di un alimentatore a 12 Vcc adatto al circuito di fig. 3.

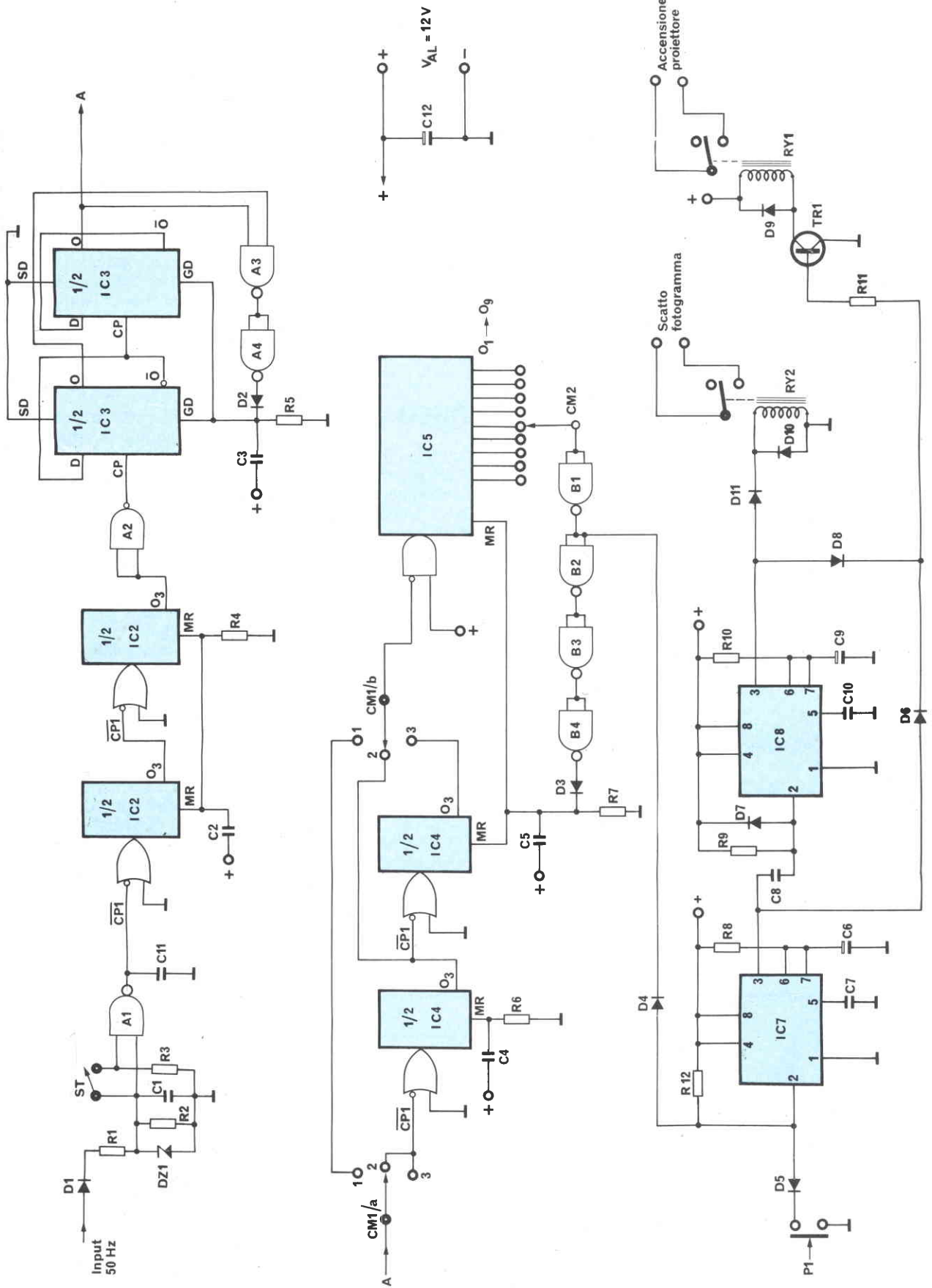


Fig. 3 - Schema elettrico completo del timer descritto.

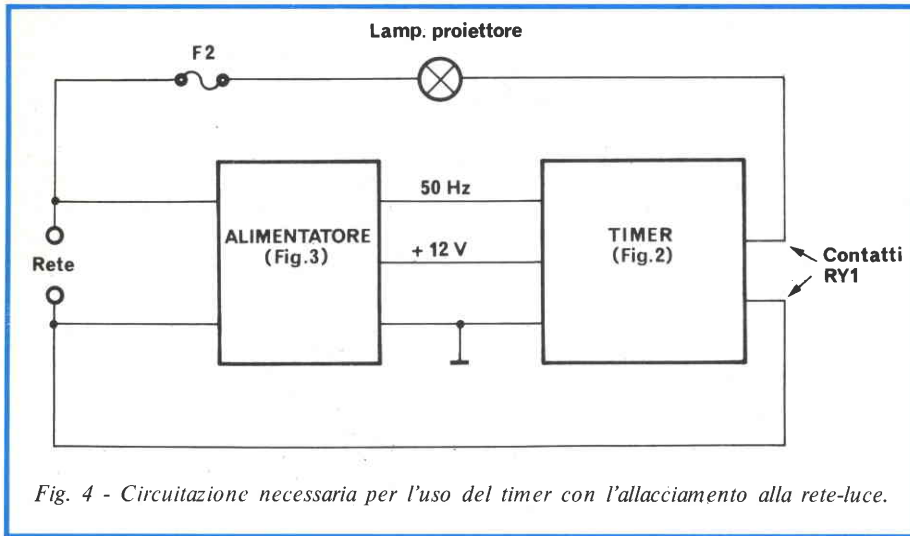


Fig. 4 - Circuitazione necessaria per l'uso del timer con l'allacciamento alla rete-luce.

quella di A3 e di conseguenza andrà alta l'uscita di A4 la quale applicherà così un impulso positivo agli ingressi CD dei due F.F. resettandoli.

L'uscita 02 va bassa ed il fronte di discesa che così si genera viene applicato tramite CM 1,1' ai circuiti successivi.

Può tornare di valido aiuto il dare una occhiata alla tabella n. 2 che illustra le caratteristiche di funzionamento (function table) del 4013.

Gli impulsi in uscita da questo stadio (uno ogni sei secondi) possono ora venir applicati al contatore (HEF 4017) direttamente o, tramite una ulteriore rete di divisori per dieci o per cento (secondo HEF 4518) a seconda delle posizioni di CM 1.

Come abbiamo detto, l'unità di conteggio fa perno su di un 4017 ed una rete esterna di resettaggio formata dalle porte

B1 ÷ B4 la quale entra in azione su comando del commutatore CM2 che è stato scelto di tipo "Contraves" per ragioni estetiche e pratiche; nulla vieta di usarne uno rotativo di tipo tradizionale ad una via dieci posizioni.

Diamo un'occhiata alla tabella n. 3 e vediamo come sia fatto e come funzionino l'HEF 4017.

Si tratta di un contatore decimale sincromo di tipo "Johnson" a cinque stadi con uscite decodificate e bufferizzate (00 ÷ 09) e con in più l'uscita 0 5-9 che funge da carry per il pilotaggio di altre unità collegate in cascata.

L'ingresso MR (Master Reset) serve per resettare il contatore (00 = H, 0 1 ÷ 9 = L), è attivo a livello logico alto ed è indipendente dal clock.

Anche in questo contatore gli ingressi di clock sono due (CP0 e CP1) di cui

il primo è attivo rispetto ai fronti di salita ed il secondo rispetto a quelli di discesa. Per i motivi già visti anche questo contatore sarà pilotato tramite CP1.

Vediamo come funziona tutto l'insieme ponendo, ad esempio, che il contraves CM2 sia nella posizione n. 4 nella quale esso collega l'uscita 04 del contatore con l'ingresso della porta B1 supponendo pure che CM1 sia nella posizione n. 1.

In questo caso gli impulsi in uscita dal divisore per tre sono applicati direttamente al CP1 del 4017 per cui al termine del quarto di questi impulsi e cioè dopo $6 \times 4 = 24$ secondi l'uscita 04 va alta mandando bassa quella di B1. Questo fatto determina, come vedremo, l'innesco del primo NE555 e la conseguente accensione della lampada.

Tornando a B1 si vede come questa, andando bassa, porti alta B2, bassa B3 ed alta B4. Essendo l'uscita della B4 collegata al MR della decade questa viene resettata ($01 \div 9 = L$) per cui le porte B tornano al loro livello logico di riposo.

Le porte B3, B4 servono a creare un ritardo di propagazione dell'impulso di reset in modo da garantire che l'uscita di B1 resti bassa per un tempo sufficiente ad assicurare, in ogni caso, il corretto innesco del primo 555.

I cercatori di peli nelle uova potrebbero obiettare che questo ritardo non era del tutto indispensabile ma è stato inserito ugualmente per sicurezza ed anche perché c'erano due belle porte del tutto disoccupate.

Ponendo CM1 nella seconda posizione veniamo ad interporre tra il 4013 e il 4017 uno dei due divisori per dieci del 4518 per cui al contatore perverrà un impulso al minuto e pertanto, considerando che CM2 sia rimasto fisso, l'innesco del primo 555 si avrà dopo quattro minuti.

Con CM1 nella terza posizione vengono inseriti, in cascata, tutti e due i divisori per cui il 555 verrà triggerato dopo quaranta minuti.

Vediamo ora i circuiti che provvedono gli impulsi per l'accensione del proiettore e lo scatto del fotogramma i quali fanno capo, come già accennato, a due integrati 555.

Il compito di questo stadio è quello di provvedere all'accensione dell'illuminatore per fotografia un secondo circa prima dello scatto del fotogramma in modo da essere sicuri che la lampada al quarzo-jodio del medesimo sia già andata a regime nel momento della ripresa. Vediamo il tutto in dettaglio.

La porta B1 è collegata tramite D4 al pin n. 2 del primo 555 in modo tale che quando quella va bassa questo viene triggerato per cui la sua uscita va alta rimanendovi per un tempo il cui valore è determinato dalla rete RC di temporizzazione, collegata ai pin 6 e 7, secondo la formula:

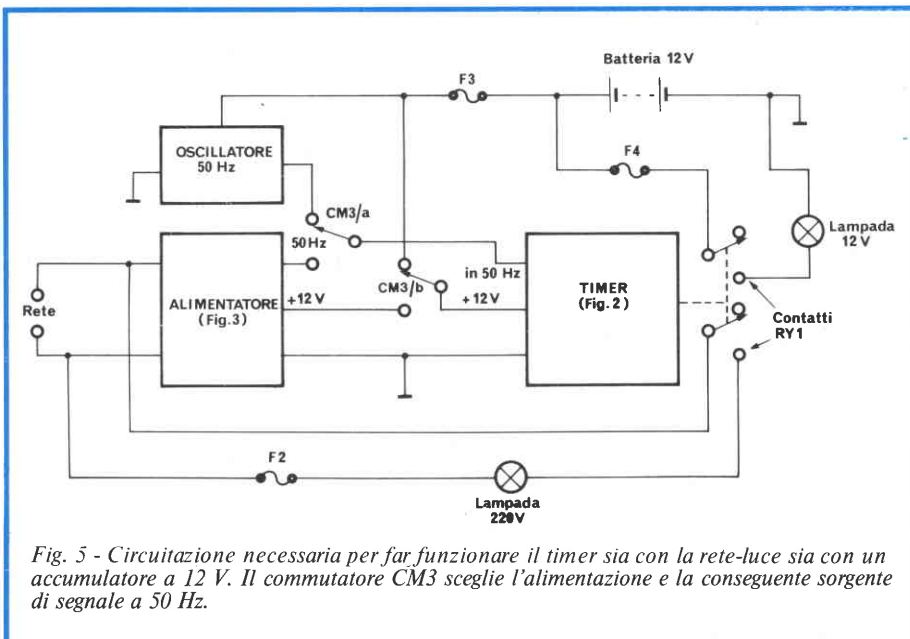
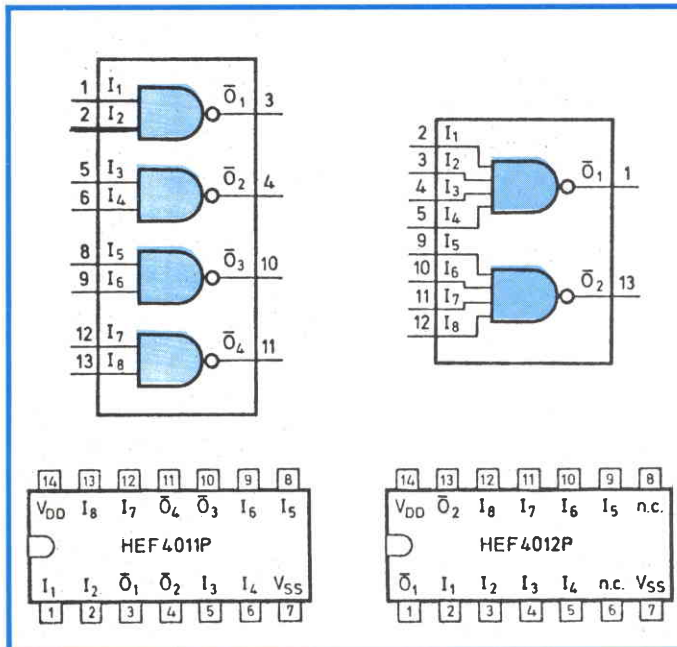
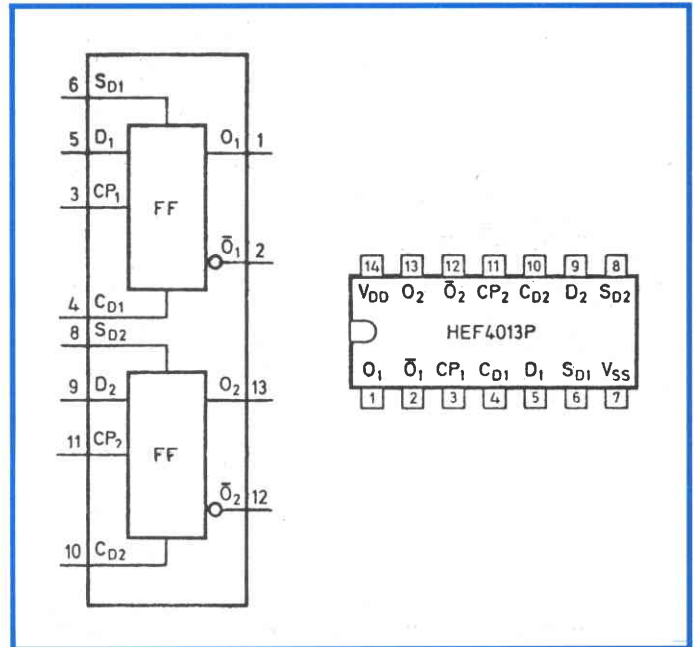


Fig. 5 - Circuitazione necessaria per far funzionare il timer sia con la rete-luce sia con un accumulatore a 12 V. Il commutatore CM3 sceglie l'alimentazione e la conseguente sorgente di segnale a 50 Hz.



Zoccolatura degli integrati logici HEF 4011 e 4012.



Zoccolatura "truth table" relative all'HEF 4013.

$$T = 1,1 \times R \times C$$

T in secondi R in ohm C in farad.

Il diodo D5 ed il pulsante P1 servono per poter effettuare manualmente il "triggeramento" del monostabile.

L'uscita del 555 è collegata a mezzo di D6 ed R11 alla base del TR1 per cui andando quella alta questo entrerà in conduzione eccitando il relè Ry1 determinando così l'accensione dell'illuminatore.

Quando l'uscita torna bassa viene generato, grazie alla rete costituita da C8, R9, D7, un impulso negativo che innesca il monostabile tessuto intorno al secondo NE 555. L'uscita di questo è collegata alla base di TR1 tramite D8 per cui la lampada rimane ancora accesa e, nel contempo, il relè Ry2 collegato al pin 3 dell'integrato viene eccitato attivando così il dispositivo di scatto del fotogramma.

Per concludere vediamo ancora i semplici circuiti di reset dei divisori.

All'accensione l'azzeramento è reso automatico dai condensatori presenti tra il positivo e gli ingressi MR dei contatori e fra quello ed i CD dei due flip-flop in quanto, essendo quelli scarichi al momento in cui si dà tensione, viene applicato un impulso positivo di reset che si annulla non appena i condensatori si saranno caricati attraverso le rispettive resistenze.

Anche il resettaggio al termine del conteggio avviene automaticamente grazie al fatto che si è scelto di triggerare i divisori tramite gli ingressi CP1 attivo con i fronti di discesa degli impulsi. Vediamo la cosa con un esempio pratico considerando che dalla porta A1 stia per uscire l'ultimo fronte di discesa necessario per completare il ciclo di conteggio.

Quando questo avviene, il primo divi-

sore per dieci della catena completa il conteggio e si azzerà (1001 → 0000) per cui la sua uscita A3 triggererà il secondo divisore ed anche questo si azzerà mandando bassa la sua A3. La porta A2 va alta e di conseguenza triggererà il divisore per tre il quale viene così a trovarsi con tutte e due le uscite alte facendo così entrare in azione la rete di resettaggio A3 A4 che lo azzerà.

L'uscita O2 di F.F.2 va bassa generando un fronte di discesa che applicato al secondo HEF 4518, i cui divisori avevano già contato fino a nove, determina il suo azzeramento mandandone bassa l'uscita A3. Questo ulteriore fronte di discesa che così si genera, è applicato al 4017, avendo già contato in precedenza tre impulsi, si pone con l'uscita O4 alta triggerando il primo 555 ed attivando la rete esterna di reset B1 ÷ 4.

A questo punto il ciclo di temporizzazione è terminato ed il primo impulso del nuovo ciclo in uscita da A1 troverà tutti i contatori resettati.

Alla rete di reset del 4017 è pure collegato il MR dell'ultimo divisore in quanto, con CM1 in seconda posizione, questo non si resetterebbe automaticamente.

MONTAGGIO E COLLAUDO

Dopo una rapida occhiata al tracciato, gli amanti del circuito stampato ottenuto per impressione diretta su rame cominceranno a mandarmi non pochi accidenti per via dei voli acrobatici delle piste.

Sappiano questi, che la cosa non è stata fatta per cattiveria ma in quanto che, se non si fosse fatto ricorso alle strette

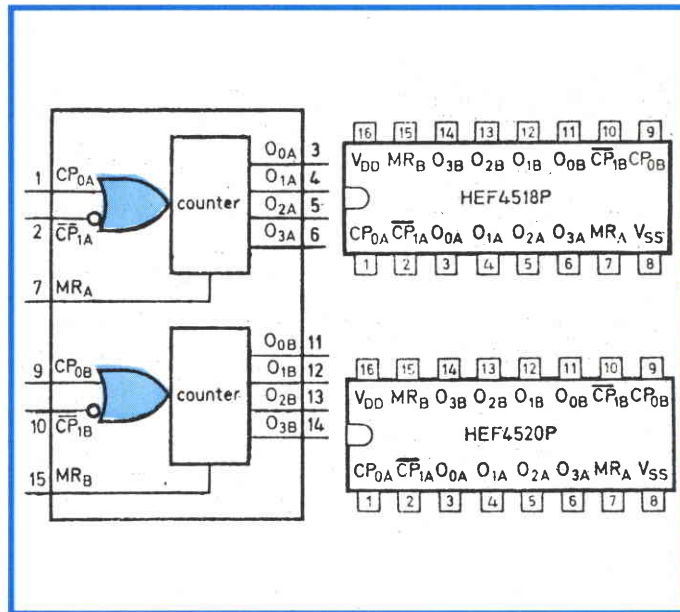
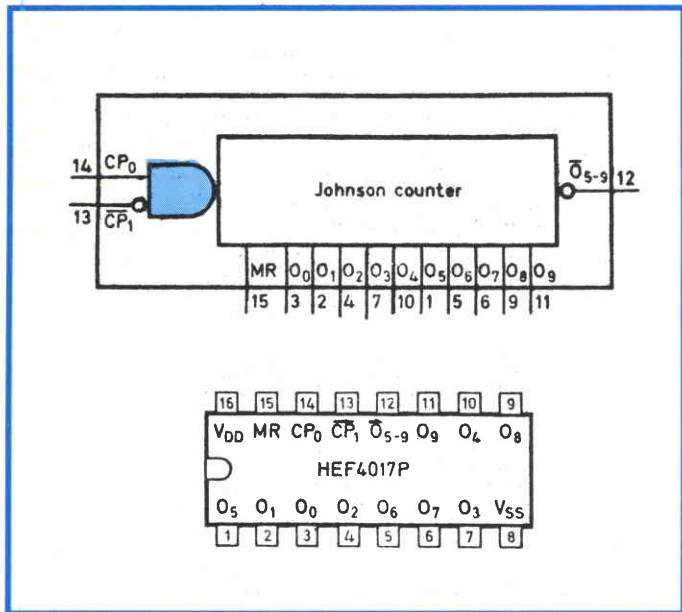
piazzole per I.C. della R41 sarebbe stato necessario ricorrere ad un notevole numero di poco graditi ponticelli di scalfamento.

La soluzione migliore per realizzare lo stampato consiste nel sovrapporre al disegno un foglio trasparente di Mylar e di ricoprire quindi il tracciato per mezzo dei trasferibili e dei nastri adesivi. Dal master così ottenuto si potrà poi ricavare il C.S. ricorrendo alla tecnica della fotoincisione.

Fra i vari fotoresist positivi cito in proposito il "POSITIV 20" della Kontakt Chemie ed il C.S. 66 della CORBETTA; il primo è uno spray e quindi lo si applica a spruzzo mentre il secondo lo si può deporre sulla superficie ramata o a tampone o per immersione lasciando poi scolare la vernice in eccesso. L'essiccazione può essere fatta in forno a 60 °C per 30 ÷ 40 minuti o a temperatura ambiente per 24 ore beninteso al buio.

Come sorgente ultravioletta, per la esposizione, possono anche andar bene le lampade solari al quarzo, quelle per la tintarella tanto per intenderci oppure, ed è quello che uso io con soddisfazione, un illuminatore per fotografia con lampada al quarzo-jodio da 500 watt; tempo di esposizione un minuto, distanza lampada master 35 ÷ 40 cm. Data l'aria che tira questa sorgente U.V. ha un grosso pregio: costa meno di quelle di altro genere.

Ottenuto lo stampato si tratta ora di procedere al cablaggio ed io consiglierai di iniziare dagli zoccolotti degli integrati in quanto la loro sede è più facilmente localizzabile ed una volta fissati possono costituire un ottimo punto di riferimento per l'assemblaggio degli altri componenti.



Zoccolatura del contatore decimale Johnson HEF 4017.

Zoccolatura dell'integrato HEF 4518.

Dopo di questi è conveniente procedere al fissaggio dei resistori, a quello dei condensatori ed infine a quello dei diodi e dei transistori essendo questi componenti i più facilmente danneggiabili dal calore del saldatore.

Al fine di facilitarvi il lavoro sul tracciato sono state contrassegnate, dove era possibile, le posizioni di alcuni componenti con particolare riguardo per gli integrati dei quali si è provveduto ad indicare i pin 1, 8 e 9.

Terminate le saldature, bisogna ora controllare molto attentamente che non si siano commessi errori di cablaggio e questo va fatto aiutandosi con lo schema pratico di montaggio controllando uno per uno i singoli pezzi in quanto le probabilità che si hanno di commettere errori sono molto più elevate di quanto pensino talune persone.

Terminata l'ispezione si può procedere a sistemare degli integrati nei relativi zocchetti prestando molta attenzione al loro corretto inserimento pena la messa fuori uso dei medesimi in fase di collaudo. Per gli zoccoli consiglio di adottare quelli "Low Profile" della TEXAS veramente pratici e di ingombro ridotto.

Come resistenze vanno benissimo quelle da 1/4 di W, i condensatori dei circuiti di reset sono del tipo ceramico a disco mentre quelli posti tra la massa ed il pin n. 5 degli NE 555 possono essere ceramici o in poliestere. I condensatori elettrolitici sono del tipo al tantalio ma data la distanza fra le piazzole di collegamento se ne possono usare di quelli normali e, data la bassa capacità, anche di quelli in poliestere.

Per TR1 la scelta è caduta su di un economico, onnipresente, superreperibile 2N 1711 ma qualsiasi altro tripiede della stessa parrocchia ne può benissimo

fare le veci. Esclusi gli 1N 4004 o 4007 posti in parallelo alle bobine dei relè, i diodi sono del tipo per usi generali al silicio quali gli 1N 914 e simili eventualmente ricavabili da vecchie schede di calcolatori.

Il relè Ryl deve essere un tipo di media potenza dovendo sopportare sui contatti la forte corrente della lampada mentre per Ry2 possono andare benissimo anche quelli miniatura e comunque con assorbimento inferiore a 200 mA. Sulla scelta dei relè torneremo comunque a parlare più avanti.

Nello schema non compare la sezione alimentatrice a 12 V ma la sua realizzazione non penso crei problemi a nessuno in quanto, non essendo richieste particolari doti di stabilità, un qualsiasi alimentatore in grado di fornire 12 V e 300 ÷ 400 mA può andare benissimo.

Per curiosità in figura 2 è riportato quello da me usato nel prototipo.

Il trasformatore tritura i 220 V a.c. riducendoli a 15 V facilmente digeribili dal ponte di diodi; da questo, passando per la resistenza limitatrice, giungono all'elettrolitico di grossa capacità il quale provvede a dar loro una bella stratina in modo da renderli più graditi al circuito utilizzatore.

Il potenziale presente sul condensatore è maggiore di 15 V in quanto esso viene caricato dal ponte di diodi non alla tensione efficace (15) ma ad una molto prossima a quella di picco il cui valore lo si può facilmente ottenere applicando la seguente formula:

$$V_{pp} = V_{eff} \cdot X \sqrt{2}$$

$$V_{pp} = 15 \cdot X 1,41 = 21,2 \text{ volt}$$

Il transistor, che può benissimo essere un altro 2N 1711, in accoppiata con uno zener da 12 V 250 ÷ 400 mW; prov-

vede a stabilizzare l'uscita a dodici volt. Il condensatore ceramico da 10 nF fa da becchino (mette a terra) ad eventuali disturbi RF in arrivo dalla rete luce.

Dimenticavo di dire che, data la compattezza del tracciato e le piccole dimensioni delle piazzole, è praticamente d'obbligo fissare i vari componenti sulla bassetta servendosi di un saldatore a punta sottile e, se lo avete, di un filo di stagno di piccolo diametro (inferiore al millimetro) per evitare il dilagare di questo ultimo fra due piazzole adiacenti. Per la foratura dello stampato è decisamente consigliabile una punta da 0,8 mm.

Una volta fissati tutti i componenti ed i cavetti di collegamento, e verificato che non sussistono errori, e sbavature di stagno, si può passare alla fase di collaudo per la quale può anche essere sufficiente un semplice tester da 20 kΩ/V.

Con St aperto, in modo che dalla porta A1 non escano degli impulsi, si dà tensione al circuito e subito dopo si va a verificare lo stato delle uscite di tutti gli integrati.

Le uscite A 0 ÷ 3 dei 4518 devono risultare basse e così pure le 01, 02 dei due flip-flop, quelle 0 1 ÷ 9 del 4017 e quelle (pin n. 3) 555. Alte saranno invece le 01, 02 dei F.F. e la 00 del 4017.

Le porte con uscita alta saranno: la A1, A2, A3, B1, B3; quelle con uscita bassa dovranno essere: la A4, B2, B4.

Fatto, con esito positivo, questo collaudo che potremo definire statico passiamo a quello dinamico.

Si pone CM 1,1' nella prima posizione e CM 2 in quarta (non è tassativo) quindi si chiude St dando così inizio al conteggio. Se tutto funziona bene dopo 24 secondi verrà attivato Ryl1 e subito dopo Ry2. Poniamo ora CM 2 in nona posizione e se dopo 54 secondi si ottiene an-

cora l'eccitazione dei due relè significa che tutto il circuito, fatta eccezione per I.C. 4 momentaneamente escluso, funziona regolarmente.

A questo punto conviene porre CM 2 in posizione 1 e con CM 1,1' dapprima in seconda e poi in terza posizione verificare che lo scatto dei relè avvenga dopo uno e dopo dieci minuti rispettivamente.

Nel caso non si verificasse alcuna delle condizioni sopra espone converrà ispezionare per bene i circuiti ed i componenti attorno al punto cha fa i capricci (punto Paganini) in quanto, non essendo il progetto assolutamente critico e non essendoci problemi di taratura, il più delle volte il mancato funzionamento sarà da attribuire ad un errore di connessione, ad una saldatura difettosa o ad un componente un po' "ciucco".

Tenete presente che anche se gli integrati LOC/MOS hanno gli ingressi protetti, il pericolo di un loro danneggiamento a causa di forti cariche elettrostatiche non è del tutto scongiurato. Vi ricordo in proposito che, se non usati, è prudente tenerli nelle apposite guide di metallo o di plastica antistatica in cui vengono di norma venduti; in mancanza di queste si possono tenere avvolti in carta stagnola quale la DOMOPACK per usi domestici.

Chi vuole allora evitare possibili rogne non ha che da proseguire subito l'opera piazzando il timer in una bella scatola che, se prevalgono motivi di volgar pecunia, può essere di semplice alluminio facile da forare e di basso costo come ad esempio quelle della TEK0 distribuite dalla G.B.C.

Se l'occhio vuole di prepotenza la sua parte che gli spetta allora vi consiglio gli ottimi contenitori G.I. della GANZERI di bellissimo aspetto. Nel prototipo io ho fatto uso, avendolo in casa, di un contenitore della Argiolas in plastica nera con pannello frontale e posteriore in lamiera anch'esso molto pratico.

Sulla parete posteriore, su di una laterale, o sul piano di base, a seconda delle dimensioni della scatola, provvederemo a fissare, per mezzo di quattro viti e di altrettanti distanziatori, la basetta relativa al timer mentre sul fondo si fisserà il trasformatore e la basetta dello alimentatore.

Sul pannello posteriore si sistemano le prese per il proiettore e per il dispositivo di scatto dei fotogrammi, i fusibili mentre sul frontalino piazzeremo i commutatori CM1,1' e CM2, l'interruttore di accensione, quello di Start St, il pulsante per lo scatto manuale P1 e la lampadina spia Lp1.

Il tocco finale al pannello anteriore lo si può dare contrassegnando con apposite scritte i vari comandi servendosi delle lettere trasferibili le quali saranno poi fissate con una spruzzata di apposito spray protettivo trasparente.

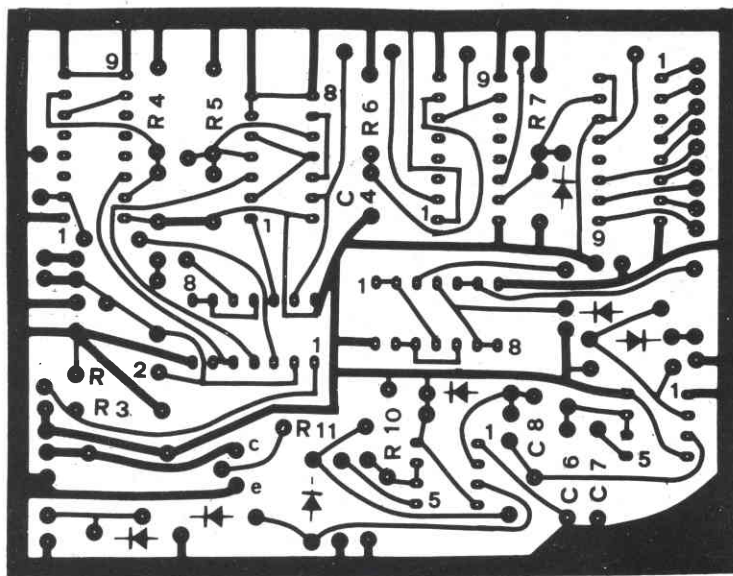


Fig. 6 - Traccia in scala 1 : 1 delle piste ramate della basetta su cui è montato il circuito di fig. 2.

USO PRATICO E CONSIGLI

Il nostro timer è ora pronto per affrontare il collaudo finale previo collegamento alla cinepresa ed al proiettore ed allora vediamo come si devono "interfacciare" questi vari pezzi.

Se si sceglie di alimentare sempre lo apparecchio con la sola rete luce allora conviene adottare, per l'allacciamento al proiettore lo schema di figura n. 4. Lo interruttore dovrà essere in grado di reggere una corrente di 6 A se si usa una lampada da 500 W e da 10 A se se ne usa da 1.000 W.

Per F.1 basta un fusibile normale da 50 ÷ 100 mA mentre F; dovrà essere da 6 ÷ 10 A del tipo ritardato in quanto all'atto dell'accensione della lampada, essendo freddo il filamento (resistenza minore) si verifica un notevole picco di corrente.

Vi dico, a titolo di esempio, che un proiettore da 1 kW da me provato ha fatto scattare una valvola automatica tarata a 10 A e questo significa che, al momento dell'accensione, l'assorbimento ha superato i 2,2 kW.

Questo fatto andrà tenuto a mente per la scelta del relè Ryl i cui contatti dovranno essere in grado di sopportare, senza danno immediato, tale corrente di spunto.

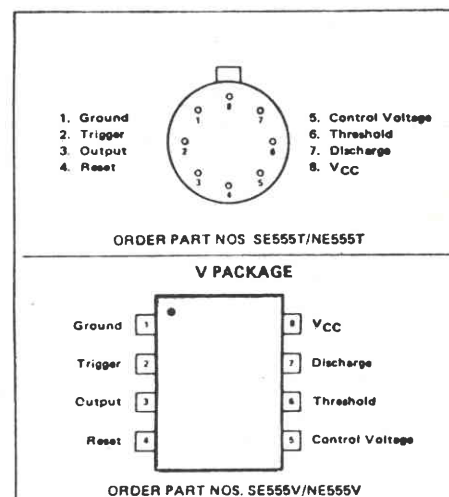
Il nostro apparecchio è nato per funzionare solo a rete luce ma nulla vieta, previa opportuna modifica, di alimentarlo con una normale batteria per auto. In questo caso viene a mancare la base dei tempi, ma a questo si può ovviare facilmente con un oscillatore a 50 Hz tessuto intorno ad un altro 555. Sulla rivista SELEZIONE RADIO TV nel nu-

mero 10/76 ne era comparso un'ottimo e rimando pertanto a quel progetto i lettori interessati. L'uscita dell'oscillatore andrà collegata al catodo del diodo D1 di fig. n. 3.

Con l'alimentazione a batteria la sorgente di luce andrà realizzata con un paio di proiettori allo jodio per auto da 50 ÷ 60 W cadauno e, data la loro minore potenza di illuminazione sarà conveniente scegliere, per la cinepresa, una pellicola più sensibile.

Lo schema di figura n. 5 illustra come sia possibile far funzionare il timer sia a rete luce che a batteria con poche e facili modifiche.

In questo caso il relè dovrà obbligatoriamente essere del tipo a due contatti di scambio in grado di reggere correnti



Zoccolatura del 555 in versione metallica e minidip.

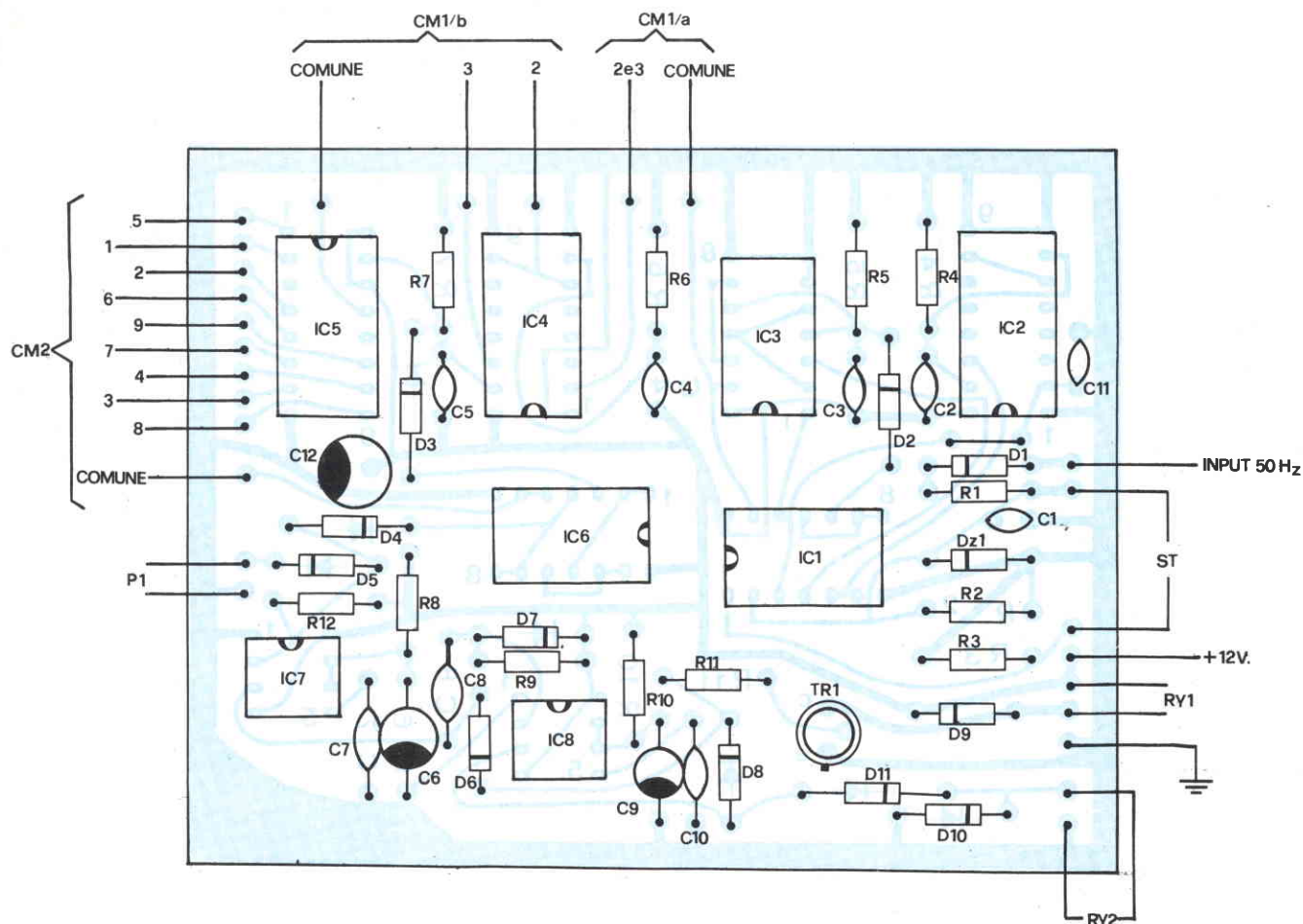


Fig. 7 - Disposizione dei componenti sulla basetta di fig. 6.

di una quindicina di ampère mentre Ry2 rimane invariato.

Il commutatore CM3/b sceglie il tipo di alimentazione, da rete o batteria, per il circuito mentre CM3/a sceglie, parallelamente, la base tempi fra quella fornita dalla rete e quella ottenibile dall'oscillatore locale.

TABELLA DELLA VERITÀ

Ingressi				Uscite	
SD	CD	Cp	D	O _{n+1}	O _{n+1}
H	L	X	X	H	L
L	H	X	X	L	H
H	H	X	X	H	H
L	L	Z	L	L	H
L	L	Z	H	H	L

Onde evitare che un capo della rete luce venisse a collegarsi alla massa del circuito si è provveduto a predisporre due prese separate: una per l'illuminatore funzionante a 220 V.a.c. e l'altra per i proiettori per auto funzionanti a 12 V.c.

Vediamo ora di spendere due parole sull'interfacciamento fra il timer e la cinepresa, cosa nella quale è coinvolto il relè Ry2.

Se la cinepresa funziona elettricamente sarà sufficiente collegare in parallelo, a mezzo di un cavetto, i contatti di Ry2 con il pulsante di posa già presente sulla cinepresa stessa. Questa operazione implica lo smontaggio della "carrozzeria" della medesima al fine di avere facile accesso al pulsante predetto. Una volta "scoperchiata" si tratterà di individuare il posto più idoneo in cui piazzare una presa jack femmina da pannello la quale

andrà poi collegata in parallelo al predetto pulsante. Una presa simile andrà anche piazzata sul pannello posteriore del nostro apparecchio. L'allacciamento fra la cinepresa ed il timer sarà così facilmente realizzabile a mezzo di un cavetto munito ovviamente delle corrispondenti spine maschio.

In tal caso il relè Ry2 potrà essere del tipo miniatura di bassa potenza o ancor meglio un "Reed" di affidabilità e durata decisamente superiore a quelli tradizionali.

Se la cinepresa è invece del tipo con azionamento a molla non avremo il pulsante ma bensì un cavetto flessibile di posa il cui pistoncino andrà premuto ogni qualvolta si desidera lo scatto di un fotogramma.

Per ottenere questo automaticamente sarà allora necessario far pilotare a Ry2



SERIE NERA

Alcalino manganese



PILE CON CARATTERISTICHE SUPERIORI

Sono state costruite impiegando elementi purissimi e sottoposte a controlli rigorosi, per questo possono erogare un'elevata corrente per lunghi periodi e garantire tensioni molto stabili.

Possono inoltre essere tenute inutilizzate per lunghi periodi, perché non perdono acidi e la carica anche dopo un anno di inattività rimane il 92% di quella iniziale.

- | | |
|---|--|
| 1 | Modello 936
Tensione nominale: 1,5 V
Capacità: 10.000 mAh
II/0133-02 |
| 2 | Modello 926
Tensione nominale: 1,5 V
Capacità: 5.500 mAh
II/0133-01 |
| 3 | Modello 978
Tensione nominale: 1,5 V
Capacità: 1.800 mAh
II/0133-03 |
| 4 | Modello 967
Tensione nominale: 1,5 V
Capacità: 800 mAh
II/0133-04 |

un elettromagnete al quale fisseremo solidamente il cavetto di posa.

Chi pensa di utilizzare il timer solo a rete luce può usare, come elettrocalamita quella contenuta nei comuni accendigas elettrici apportandole le opportune modifiche mentre se si pensa di alimentarlo anche o solo a 12 V bisogna allora reperire un elettromagnete di bassa potenza adatto per tale tensione.

Nel primo caso Ry2 può ancora essere un "Reed" mentre nel secondo bisognerà far ricorso ad un relè tradizionale in grado di reggere un paio di ampere sui contatti. Vi ricordo ancora che, essendo Ry2 pilotato direttamente dal 555, la corrente di eccitazione non deve superare i 200 mA.

Una annotazione la merita anche il pulsante P1 premendo il quale è possibile azionare la cinepresa e relativo illuminatore indipendentemente dal ciclo di temporizzazione e senza che questo venga disturbato da tale operazione. Questo può tornare utile per poter riprendere un eventuale fenomeno interessante che avesse a manifestarsi fra due pose successive programmate dal nostro timer.

Per quanto riguarda la durata degli impulsi di comando forniti dai due 555 questa è di circa un secondo con i valori indicati per le due reti RC di temporizzazione ed è comunque riducibile abbassando detti valori. Considerando l'inerzia termica del filamento della lampada e quelle meccaniche degli altri dispositivi non penso sia conveniente scendere al di sotto degli 0,5 secondi.

Chi desiderasse rinunciare del tutto L proiettore può eliminare completamente il circuito tessuto attorno al secondo 555 affidando al primo, ovviamente, il compito di pilotare la cinepresa. Più versatile di così si muore; pace all'anima sua ed intanto a voi non resta che l'imbarazzo di scegliere la versione che più vi è gradita.

Giunti a questo punto penso chiaramente due cose: avervi detto tutto e di avervi annoiati a sufficienza laonde per cui vi lascio liberi di precipitarvi ad inforcare saldatore ed integrati mentre il sottoscritto, visto che domani è domenica, si precipita ad imbottire di viveri il fedele zaino, inseparabile compagno di tante avventure. Buon lavoro!

P.S. Mentre stavo facendo il pieno di ottimo carburante al serbat... pardon alla boraccia, ho pensato che forse era meglio dirvi ancora qualcosa visto che dai verdi pascoli alpini, allo sciogliersi delle nevi, spuntano sempre più radi i bucaneeve mentre affiorano sempre più le scatolette, le cartaccie, le bottiglie ecc.

Se mai a qualcuno avessi messo voglia di farsi delle belle e salutari sgambate su per le montagne, vorrei allora ricordargli che i fiori preferiscono decisamente rimanere a casa loro piuttosto che marcire miseramente in un vaso e che non amano convivere con certi "biglietti da visita" disseminati a piene mani dai cosiddetti "amanti della montagna"

ELENCO DEI COMPONENTI

- R1 : resistore da 1 kΩ
- R2 : resistore da 27 kΩ
- R3 : resistore da 100 kΩ
- R4-R5-
R6-R7 : resistori da 27 kΩ
- R8 : resistore da 1 MΩ
- R9 : resistore da 10 kΩ
- R10 : resistore da 1 MΩ
- R11 : resistore da 5,6 kΩ
- R12 : resistore da 270 kΩ
- R13 : resistore da 3,9 Ω
- R14 : resistore da 390 Ω
- R15 : resistore da 470 Ω

Tutte le resistenze sono da 1/4 W -

- C1 : condensatore ceramico da 1 nF
- C2-C3-
C4-C5 : condensatori ceramici da 20 nF
- C6 : condensatore elettrolitico al tantalio da 0,68 μF - 16 V
- C7-C8 : condensatori ceramici da 50 nF
- C9 : condensatori elettrolitici al tantalio da 0,68 μF - 16 V
- C10 : condensatore ceramico da 50 nF
- C11 : condensatore ceramico da 1 nF (vedi testo).
- C12 : condensatore elettrolitico da 33 μF - 16 V
- C13 : condensatore ceramico da 0,1 μF
- C14 : condensatore elettrolitico da 1000 μF - 25 VL
- C15 : cond. ceramico da 0,1 μF
- DZ1 : diodo zener 12 V - 1/2 W
- DZ2 : diodo zener 11 V - 1/2 W
- D1-D8 : diodi 1N914 o equivalente
- D9-D10 : diodi 1N400 o equivalente
- D11 : diodi 1N400 o equivalente
- P : ponte di diodi 50 V - 1 A
- LED : diodo elettroluminescente qualsiasi tipo
- TR1-TR2 : transistori 2N1711
- IC1 : integrato HEF 4011
- IC2 : integrato HEF 4518
- IC3 : integrato HEF 4013
- IC4 : integrato HEF 4518
- IC5 : integrato HEF 4017
- IC6 : integrato HEF 4011
- IC7-IC8 : integrati 555
- RY1-RY2 : relè 12 V (vedi testo)
- cM1 : commutatore 2 vie 3 posizioni
- CM2 : commutatore "controves"
- ST : decimale interruttore miniatura
- S1 : interruttore semplice
- T1 : trasformatore 5 VA primario 220 V; secondario 12 V

STEREO TUNER

FM

Senza falsa modestia, possiamo affermare che l'apparecchio qui trattato ha caratteristiche tali da rivaleggiare con quelle dei migliori analoghi costruiti dalle più note fabbriche del mondo.

Tanto per indicarne qualcuna, il "front end" o convertitore, per la massima sensibilità ed il minimo rumore impiega transistori a effetto di campo. Inoltre evita il vecchio condensatore variabile ed utilizza per la sintonia diodi varicap, comandati a distanza da un potenziometro. Il canale di media frequenza è completamente integrato, e prevede un filtro primario in ceramica. È presente il decoder stereo, anche questo integrato, e la tensione che alimenta i vari stadi e "blocchi funzionali" è minuziosamente stabilizzata.

Allo "stato dell'arte" attuale, è difficile poter realizzare qualcosa di meglio, specie se si tien conto che questo elaboratissimo tuner ha un costo alquanto moderato, nemmeno lontanamente comparabile a quello degli apparecchi di produzione industriale che si vedono esposti nelle vetrine dei negozi che trattano prodotti HI-FI.

di Ing. Cattaneo

Qualunque appassionato di HI-FI, oggi, vorrebbe possedere un buon "tuner" stereofonico da abbinare all'impianto esistente, senonché l'aspirazione è spesso frustata dal costo dell'apparecchio.

Infatti, se ci si accontenta di modeste prestazioni, il prezzo è sopportabile, ma appunto sono *insopportabili* le caratteristiche del dispositivo ... che non si conciliano con l'ascolto fedele!

Se, per contro, l'attenzione è invece rivolta ad un sintonizzatore HI-FI "classico", ovvero stabile, a bassissimo fruscio, munito di grande sensibilità, la questione del prezzo diviene scottante perché i "cartellini" registrano brusche impennate verso le centinaia di migliaia di lire.

Ora, evidentemente, con i tempi che corrono, non tutti i musicofili possono destinare cifre importanti alla soddisfazione del loro "hobby" (poniamo tale termine tra virgolette, perché sovente si tratta di un vero e proprio studio suffragato dalla lettura di testi e da una attenta scelta delle opere).

Sembrirebbe che alla situazione non vi fosse rimedio e che anche il tuner HI-FI potesse rientrare nella famosa categoria delle "tante-cose-per-pochi". Così non è invece, perché anche in questo caso è possibile supplire alla mancanza di "vil metallo" con l'ingegno.

In altre parole, secondo noi il musicofilo-sperimantatore può autocostruire il

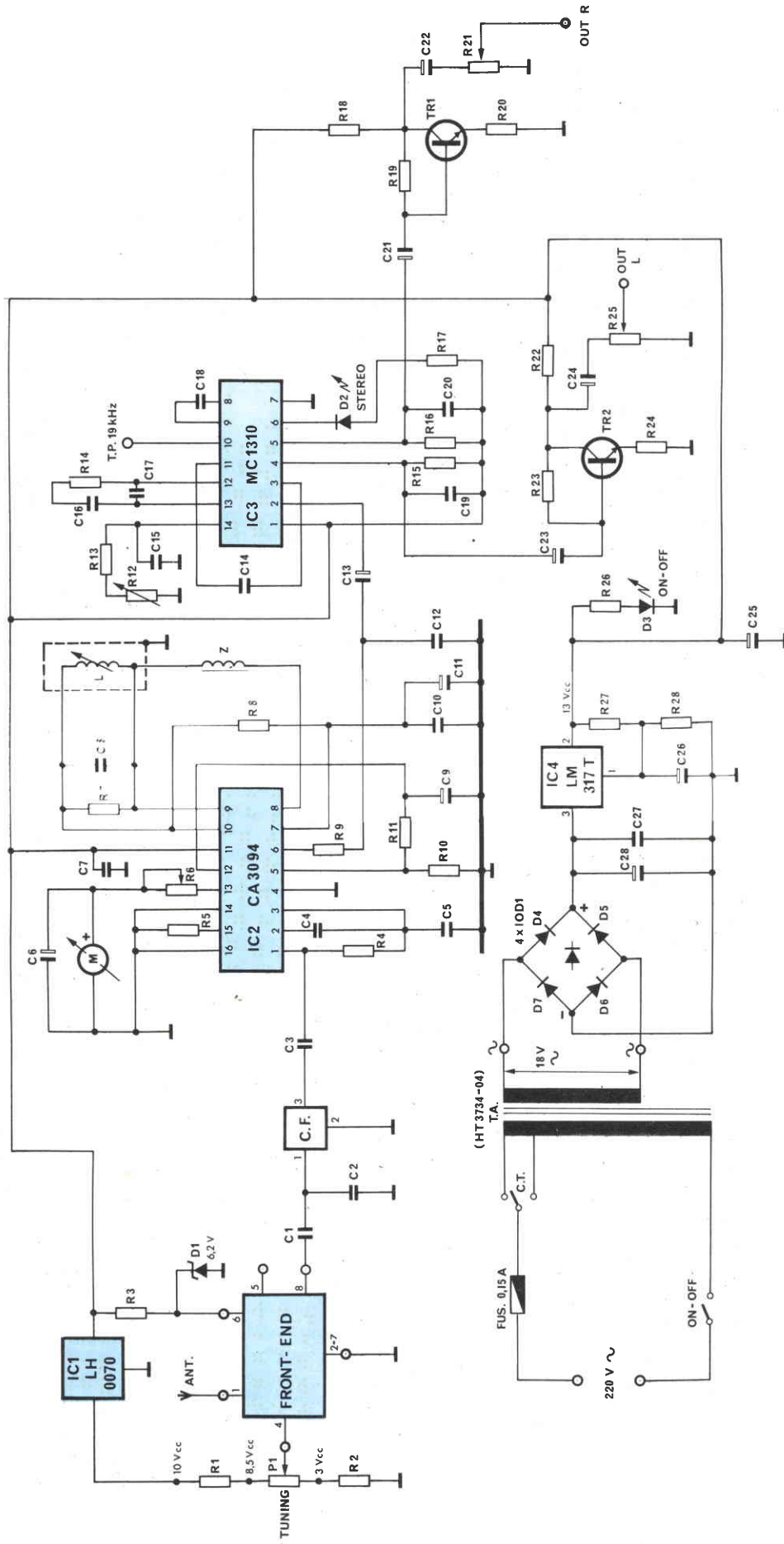
tuner conseguendo un grandissimo risparmio. Affermazione azzardata?

Pura follia? Incitamento a far spese che non possono dar risultati pratici positivi. No.

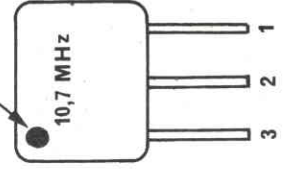
Quando noi formuliamo una proposta alternativa, ci siamo *sempre* documentati.



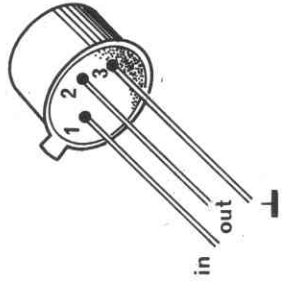
Aspetto dello stereo tuner a realizzazione ultimata.



Punto rosso



LH 0070



LM 317 T

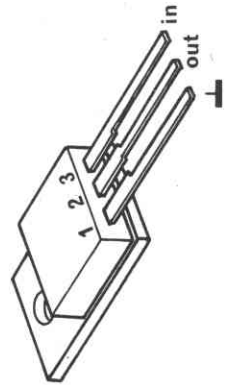


Fig. 1 - Schema elettrico dello stereo tuner FM e disposizione dei terminali di alcuni componenti.

mentati in proposito, e relativamente al sintonizzatore, abbiamo condotto uno studio molto specifico che ci ha indirizzato alla progettazione di un apparecchio ultramoderno, dotato di *tutte* le caratteristiche dei tuners più costosi, più celebrati, e definiti "di lusso".

Il lettore si chiederà forse "con quale ottica" lo studio sia stato portato avanti e noi rispondiamo subito che il nostro bersaglio è stato appaiare due qualità antitetiche senza sacrificare l'una all'altra; le seguenti:

- a) rimanere sul piano della qualità dei prodotti delle aziende specializzate, ovvero in uno standard *elevato* di prestazioni.
- b) evitare ogni tipo di lavorazione meccanico-pratica non alla portata del nostro lettore medio, evitare la necessità di strumenti particolari per la taratura.

Crediamo di essere riusciti negli intenti e che tutti gli interessati possano realizzare il nostro sintonizzatore senza problemi, oppure solo con qualche piccolo problema secondario facilmente superabile.

Premettiamo che le caratteristiche ricavate sono le seguenti:
 Gamma di sintonia: 88-108 MHz.
 Sensibilità: migliore di $1,5 \mu\text{V/m}$ (S/N standard = 30 dB).
 Distorsione: inferiore all'un per cento (mediamente 0,5%).

Risposta audio: 30-20.000 Hz +/- 3 dB.
 Uscita audio: regolabile tra 0 e 600 mV.
 Stereo: decoder con indicatore a Led compreso. Stadi di uscita separati per i due canali.

Alimentatore: incorporato con ingresso a rete 220 V.

Come può, un apparecchio del genere, essere realizzato da persone che conoscono l'elettronica ma non siano tecnici specializzati?

Diremmo in base ai nostri criteri di scelta per i componenti e per i "blocchi" circuitali preferiti; il che sarà chiarito assai meglio osservando lo schema elettrico che appare nella figura 1.

Com'è noto, la principale difficoltà che si incontra nella realizzazione dei ricevitori VHF (anche il nostro fa parte della categoria) è l'approntamento degli accordi, più che mai se (come nel nostro caso) si prevede l'utilizzo di uno stadio amplificatore RF prima del convertitore. Non da meno è il cablaggio del gruppo, ed in seguito la taratura.

Noi abbiamo risolto tutto questo complesso di problemi scegliendo un "front-end" già pronto, allineato, molto compatto e addirittura dotato di sintonia elettronica effettuata mediante diodi a variazione di capacità; ovvero privo del "variabile".

Malgrado che tale convertitore utilizzi addirittura due transistori a effetto di

campo (amplificatore RF ed oscillatore locale, si veda la figura 2) per il minor fruscio e la più elevata stabilità, e sia quindi all'avanguardia, il suo costo è limitato; almeno, rientra ampiamente negli standard del commercio.

Conducendo le nostre prove, abbiamo accertato che la sintonia "elettronica" (invece che meccanica) richiede una regolazione del "+B" affatto speciale, e che non basta lo stabilizzatore generico. Perché occorra tanta cura, è intuibile; se la tensione varia anche *minimissimamente* si ha il medesimo effetto che normalmente è ottenuto con la regolazione manuale, ruotando il pomello della sintonia. In altre parole, la sintonia si sposta in accordo al valore "letto"; in alto o in basso facendo riferimento alla centratura precedente. Un fenomeno del genere, in un apparecchio come questo non può essere assolutamente accettato, ed allora, la tensione che regola la capacità dei varicaps contenuti nel "front-end" è stabilizzata da un apposito regolatore "secondario": IC1.

Questo, è un piccolo "tre terminali" che lavora sulla linea positiva *già stabilizzata* dall'IC4; si tratta del modello LH0070 da noi scelto sia per la validità del rapporto prezzo-prestazioni, che per la stabilità termica quasi assoluta; requisito, ai nostri fini, del tutto primario.

Lo LH0070 eroga la tensione super-

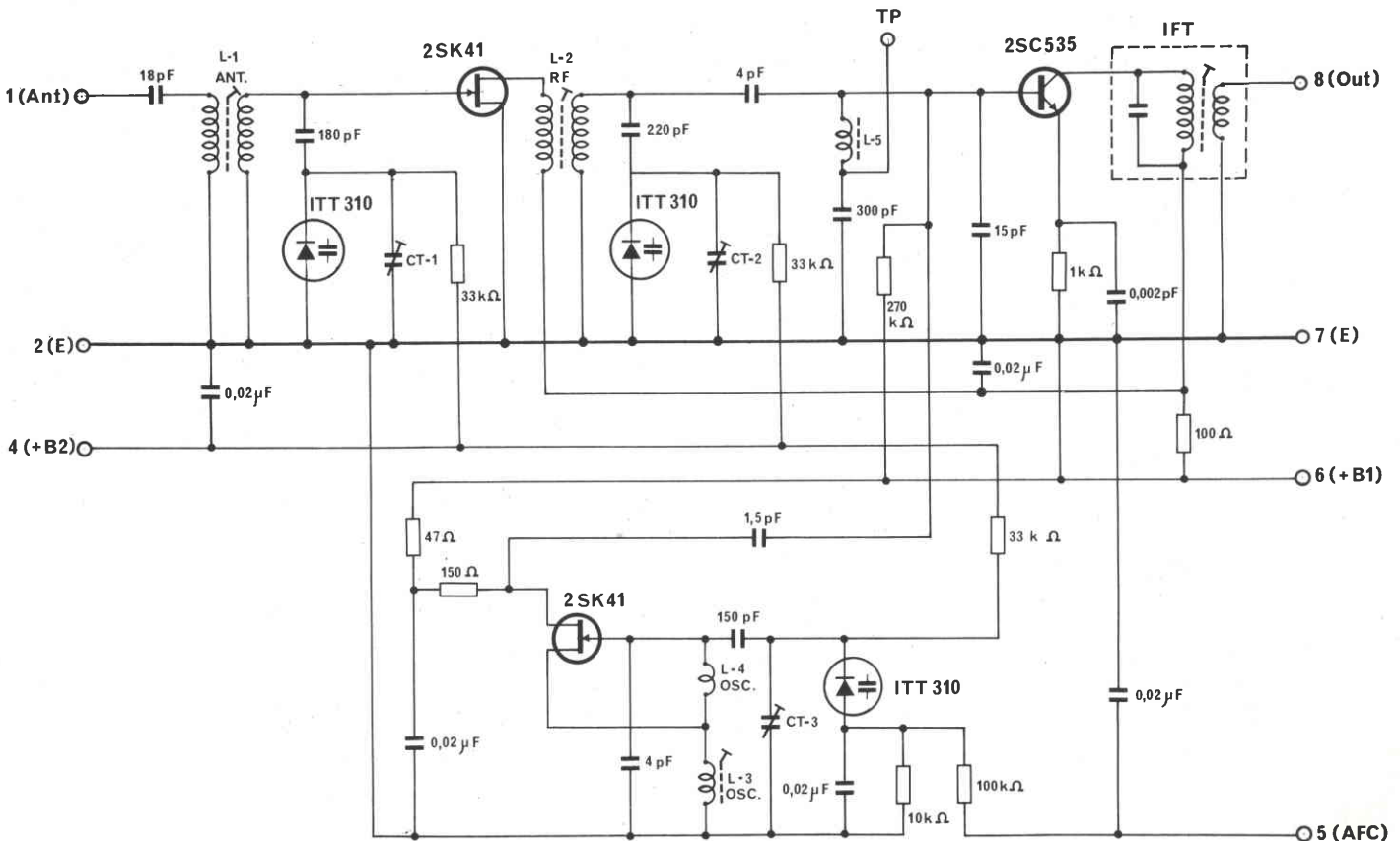


Fig. 2 - Schema elettrico del front-end.

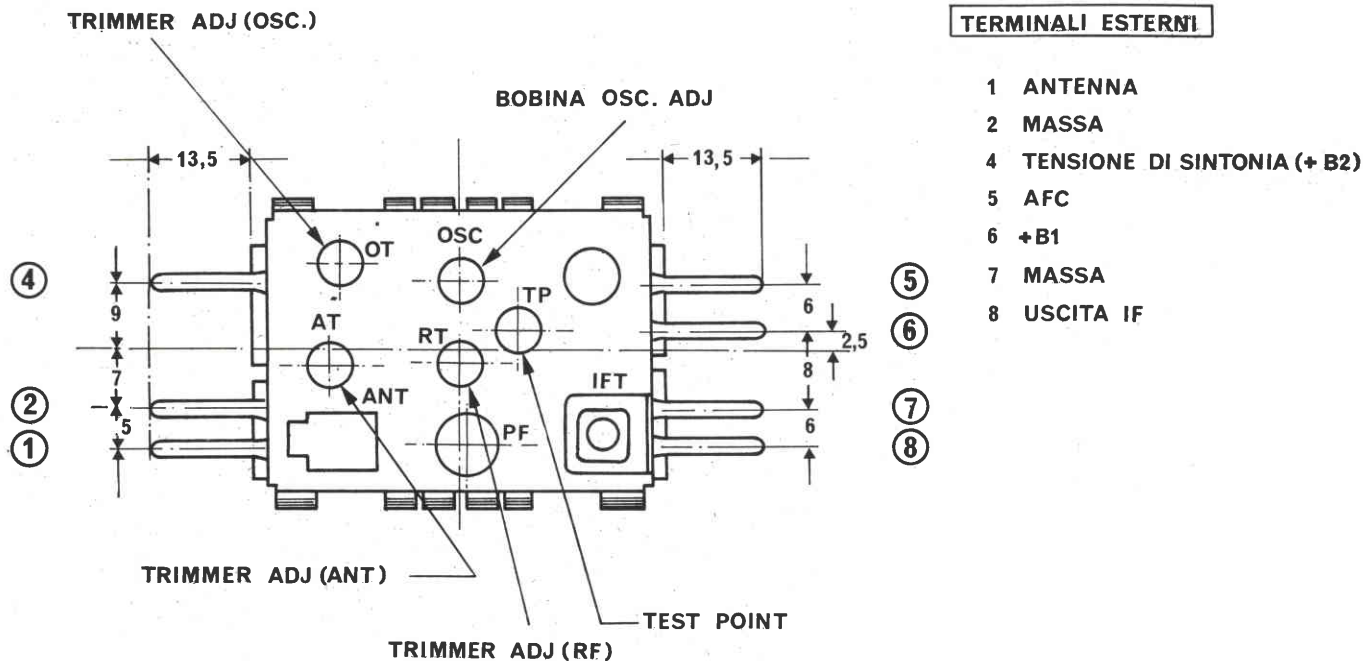


Fig. 3 - Vista in pianta del front-end con disposizione dei terminali di uscita.

stabile sul partitore R1-P1-R2.

Il potenziometro permette un excursus di tensioni pari a circa 5,5 V (si osservino i livelli CC presenti ai capi dei resistori R1 ed R2, riferiti a massa) e questa variazione consente la completa esplorazione della gamma 88-108 MHz. In effetti, in Europa, sarebbe bastato il tratto 88-104 MHz, visto che la sottogamma 104-108 MHz è parzialmente impiegata dalla navigazione aerea quindi le stazioni che si sono installate su questa commettono un abuso, un pericolosissimo abuso. Come minimo non dovrebbero essere ascoltate. Per completezza, però, abbiamo optato per la gamma intera così come fanno i costruttori internazionali.

Sempre in merito al front-end ed al suo utilizzo, il terminale di alimentazione +B per i tre transistori, come si vede, a sua volta fruisce di una stabilizzazione secondaria tramite D1 (Zener da 6,8 V) che utilizza il resistore di caduta R3.

Dal convertitore esce un segnale a frequenza intermedia del valore di 10,7 MHz che non è accordato con le solite due bobine del filtro, che poi in fase di taratura pongono qualche difficoltà di regolazione, bensì con un filtro assolutamente pre-tarato, il "CF".

Questo, è un elemento ceramico sintetico funzionante sul principio della piezoelettricità, miniatura.

Ai capi del C3, abbiamo quindi il valore previsto, pronto per essere elaborato dal canale di media frequenza. Questo, in linea con i più recenti elaborati, non è a parti "discrete" (transistori, avvolgimenti, trimmers, resistori separati) bensì to-

talmente integrato. Tutti gli stadi amplificatori sono compresi nell'IC2 (CA3089 sostituibile con i vari TDA1200 oppure LM3089) che effettua ogni operazione necessaria; amplifica i segnali, li rileva, effettua le deenfasi e in più, tramite un settore opportuno invia all'esterno una tensione proporzionale alla grandezza dei segnali elaborati, che serve per verificare la "centratura" della sintonia. Questo indicatore, che in moltissimi tuner della "ultima generazione" in genere impiega un LED; nel nostro caso è un pochino più raffinato. Dal piedino 13 dell'IC la tensione è estratta, regolata tramite R6 per la sensibilità che si vuole raggiungere, da un minimo ad un massimo, quindi applicata all'indicatore "M" che è praticamente un microamperometro da 200 µA del tipo miniatura. In parallelo a questo è collegato C6 che ha la funzione di "smorzatore". In altre parole, l'elettrolitico "rallenta il movimento dell'indice, e se vi sono importanti "guizzi" nel segnale, evita che possa picchiare sul fondo-scala, eventualmente deformandosi.

Perché abbiamo scelto il microamperometro, invece dell'elettroluminescente?

Beh, una indicazione ricavata dalla luce, è sempre relativa; prima di tutto relativa al paragone ambientale. Nel caso che vi sia una forte luminosità, dice poco, e comunque, anche nelle migliori condizioni, non può essere paragonata all'indice che si sposta sulla tacca.

Sempre in merito all'IC2, indichiamo ancora l'unico avvolgimento da realizzare: L. Questo risuona con C8, ma non criticamente, vista la presenza di R7, e può

essere regolato anche in assenza di strumenti.

Il segnale rivelato, deenfascizzato, è presente tra C13 e la massa.

In teoria, lo si potrebbe applicare all'uscita, da questo punto, ma in tal modo si rinunciarebbe alla stereofonia. D'accordo, non tutte le emissioni sono in stereo; anzi, la maggior parte delle radio "private" trasmette ancora in mono, mentre scriviamo. Ottime emissioni stereo sono però irradiate da numerose stazioni dei grandi centri, oltre dalla RAI e dalla stessa Radio Vaticana.

Il nostro apparecchio non sarebbe quindi completo se non prevedesse la possibilità di riceverle adeguatamente. Per tale ragione, al canale di media frequenza segue l'IC3, stereo decoder.

Dettagliare le funzioni di questo ci sembra inutile. Certamente il lettore ne ha piene le tasche di sentir parlare dei "miracoli" effettuati dall'IC Motorola MC1310 e suoi similari; certamente sa che questi dispositivi comprendono oscillatori e divisori interni, sistemi di paragone a quadratura, modulatori e via si seguito. Evitiamo quindi una trattazione che non potrebbe non essere un duplicato delle precedenti. Non per nulla oggi si tende a valutare un integrato per le sue funzioni e non per i sistemi che comprende, secondo la teoria del "black-functional-box".

Vediamo allora IC3 come elemento funzionale. In pratica, se dall'amplificatore di media frequenza giunge un segnale stereofonico, l'IC commuta automaticamente ed inizia a produrre tutte le fun-

zioni che servono per ottenere i segnali "destra" e "sinistra" dall'involucro.

Questi appaiono ai terminali 4 e 5, mentre al 10 fuoriesce un'onda quadra del valore di 19 kHz allorché il tutto è in quadratura.

Per portare ogni ruolo o settore nella esatta registrazione, il decoder prevede il regolatore semifisso R12, unico controllo per tanto e complesso sistema, che tra l'altro distribuisce esattamente i segnali identici sui due rami di uscita ove si tratti di emissioni monofoniche.

Allorché l'IC "macina", ovvero compie la decodificazione, una tensione CC appare al terminale 6 ed illumina il LED "D2". Questa segnalazione serve a commutare opportunamente il sistema amplificatore audio nel caso che fosse lasciato nel "mono" perché parte del programma era irradiata in tal guisa. Poiché non vi è una scala di grandezze da valutare, ma solamente una funzione che indica "attivo-inattivo", qui un indicatore microamperometrico non serve.

L'IC "decoder" potrebbe anche essere collegato alle uscite e stavolta con minori

sacrifici, però l'ampiezza dei segnali sarebbe ridotta, e l'effetto di carichi inesatti, importante.

Per queste ragioni previsto l'utilizzo di due stadi d'uscita, separatori-amplificatori: TR1 e TR2, che rispettivamente servono il canale destro (Right = R) e quello sinistro (Left = L).

La connessione dei transistori è molto classica; gli emettitori sono a massa tramite le R20, R24, che mancando di bypass generano una notevole controreazione CC/CA atta ad allargare al massimo la banda.

In più una seconda controreazione è introdotta dalle R19, R23, che dai collettori giungono direttamente alle basi. Lavorando in tal modo, il guadagno ricavato dagli stadi non è immenso; peraltro non si richiede in questo caso una amplificazione ingente, ma piuttosto una linearità superlativa ed una banda passante molto grande che appunto sono ottenute.

I trimmers R21 ed R25 servono per equilibrare le ampiezze dei segnali in uscita; in sostanza sono quindi degli equalizzatori di bilanciamento. Perché sono

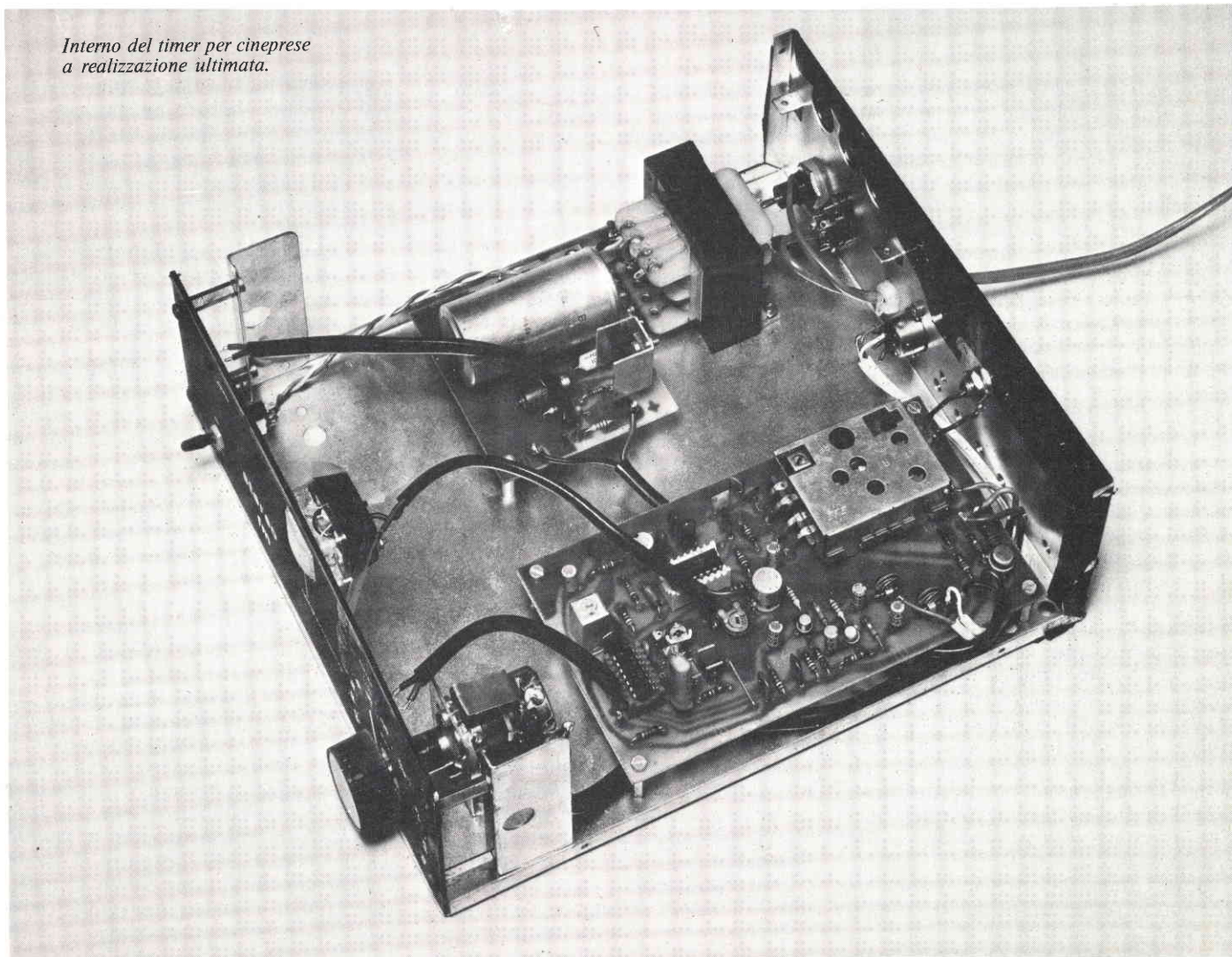
previsti? Bene, il lettore, ha mai visto due transistori che abbiano *esattamente lo stesso guadagno*? Certamente no, ed allora gli elementi semifissi compensano le tolleranze nei BC108, nei loro elementi di polarizzazione e la possibile "presenza" dell'IC3 per uno dei due canali.

Per finire con l'esame del circuito elettrico, manca solamente l'alimentatore e lo vedremo subito. Il T.A. (G.B.C. HT/3734-04) riduce la rete a 18 V ed i diodi D4, D5, D6, D7 rettificano la tensione. C28 serve come filtro principale. Segue lo stabilizzatore IC4 che serve direttamente il circuito ad eccezione del sistema di sintonia, come abbiamo visto. L'IC4 è un classico LM317T, della famiglia "tre terminali". La piattaforma di funzionamento è stabilita da R27 ed R28; C27 evita possibili inneschi ad alta frequenza ed altrettanto vale per C25. Il LED D3 infine indica se l'apparecchio è "acceso".

Passiamo ora alla meccanica ed al cablaggio.

Possiamo dire tranquillamente che la presentazione dello stereo tuner, dal

Interno del timer per cineprese a realizzazione ultimata.



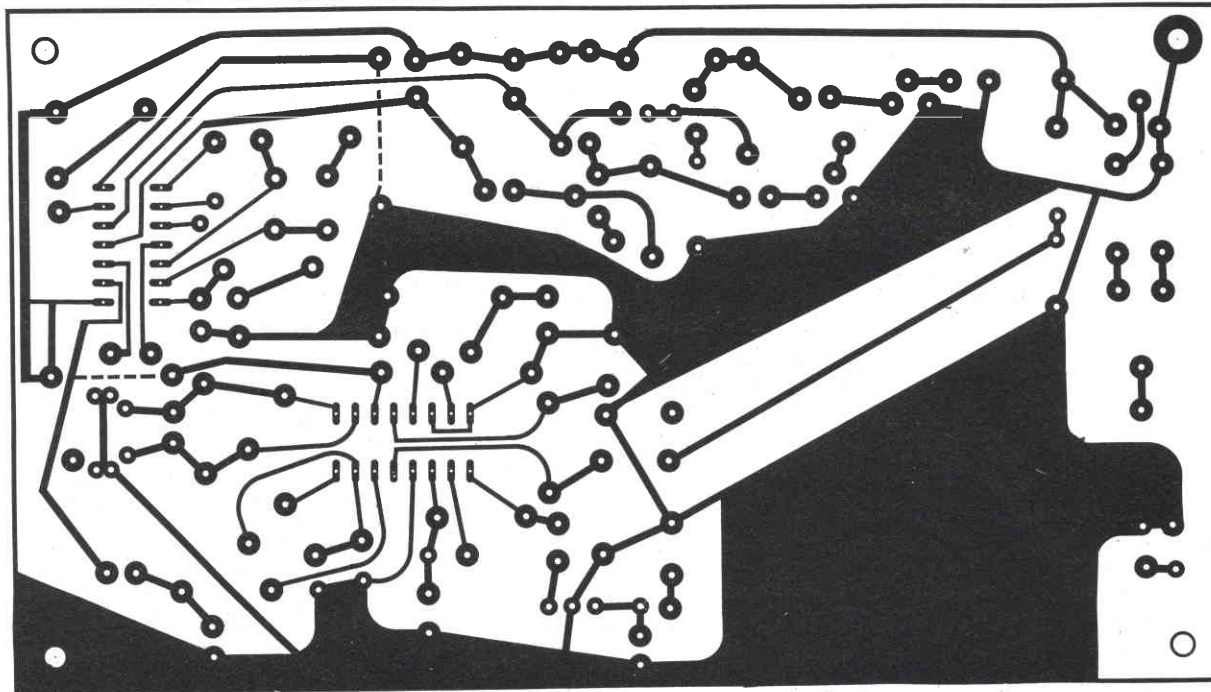


Fig. 4 - Basetta a circuito stampato in grandezza naturale della parte sintonizzatrice.

punto di vista dell'estetica poteva essere anche più raffinata. Noi però, non avevamo nessuna ambizione commerciale, quindi ci siamo tenuti al ... "minimo indispensabile" per quel che attiene al contenitore ed al pannello, dedicando tutte le nostre cure *ad ottenere le prestazioni più elevate* invece che perdere tempo nel design. Deputiamo a questo compito, eventualmente, chi legge. A seconda della spesa massima prevista, il costruttore dell'apparecchio potrà scegliere uno dei molti contenitori della linea professionale Amtron (distribuiti dalla G.B.C.) che si prestano per raccogliere adeguatamente il tutto.

In alternativa, visto che l'apparecchio, come caratteristica ... "merita", si può anche prevedere una scatola professionale fatta eseguire appositamente da uno dei tantissimi artigiani metalmeccanici che appoggiano l'industria elettronica fornendo prototipi e pezzi unici. In tal caso la fantasia del costruttore può veramente sbizzarrirsi risalendo allo stile giapponese che, com'è noto, impiega massicci pannelli in alluminio satinato e "sponde" in legno opaco con la venatura in vista. L'alternativa italiana o svedese o U.S.A. è altrettanto valida. Insomma, ciascuno potrà personalizzare il tuner come preferisce; la nostra è solamente una versione-base elaborata, valida perlomeno per le misure.

Queste sono: 245 mm in profondità, 220 mm in larghezza (pannello), 80 mm in altezza.

La scatola, sul frontale prevede il con-

trollo della sintonia (demoltiplicato e completo di indicatore della frequenza, della "scala" insomma) lo strumentino del "centraggio" della stazione che interessa, i due LED stereo e power (D2 e D3) ed infine l'interruttore ON-OFF. Sul retro troviamo la connessione di antenna, la presa DIN per l'uscita bicanale, il cambiensione, il fusibile con il proprio portafusibile e l'uscita del cavetto di rete "snap", ovvero autobloccante per mezzo di una bussoletta plastica.

Tornando al pannello, possiamo notare che la scala non è certo la più elaborata che si possa immaginare. È semplicemente funzionale, utilizzando un indice calettato sull'alberino secondario della demoltiplica asfere impiegata per il P1. Le frequenze sono marcate con l'ausilio di caratteri trasferibili Letraset chiari visto che il fondo è scuro.

Una soluzione alternativa potrebbe essere il montare una scala circolare *interna* all'involucro, sempre bloccata sull'albero secondario, e visibile attraverso una finestra ritagliata nel pannello (qui ricadiamo ancora una volta nello stile giapponese, ma vi sono altre possibilità). In sostanza, visto che il controllo della sintonia non è formato dal solito condensatore variabile, ma, come abbiamo visto, da un potenziometro, non vi sono limiti alla fantasia applicativa considerando che il regolatore non è in posizione obbligatoria, ma volendo può essere spostato per tutta la lunghezza e l'altezza del pannello.

Naturalmente, se il regolatore non trova un fissaggio *rigido* può creare effetti

microfonici, ma una buona "doppia squadra" di tenuta è tutto quel che serve per scongiurare ogni parassita che derivi dalle vibrazioni. Non è ingiusto sottolineare che qualunque variabile ad aria, è assai più soggetto alla microfonicità di un potenziometro.

Vediamo ora le vere e proprie "basi" dell'apparecchio, cioè i circuiti stampati che sono due: uno per l'intero tuner, l'altro per lo stabilizzatore generale (IC4, diodi 10D1, C23, C26 ecc.).

Il circuito stampato principale misura 1160 mm per 90, e lo si vede al naturale (scala 1:1) nella figura 4. Il pannellino dell'alimentazione, sempre in scala 1:1, appare nella figura 6 e, come si vede misura 70 per 80 mm.

In linea con i principi esposti nella parte precedente della descrizione, apparsa nello scorso numero, per il montaggio abbiamo cercato di evitare ogni complicazione, studiando e ristiudando posizioni e tracciati sino a raggiungere quello che abbiamo giudicato "buono" se non proprio ottimo.

In tal modo, l'assemblaggio può essere condotto da chiunque abbia un minimo di esperienza. Sul circuito stampato principale le parti sono disposte ben spaziate, *allargate* addirittura; non vi erano d'altronde controindicazioni non essendo previsto per l'impiego portatile, questo apparecchio. A chi si accinga al lavoro consigliamo di montare prima di tutti i resistori fissi, che sono "orizzontali", aderenti alla plastica. Subito dopo le altre parti "basse": R6, R12, l'impedenza "Z".

Prima di procedere oltre, non si devono dimenticare i due cavallotti in filo nudo che raccordano le piste (si osservi con attenzione la figura 5).

Controllato che i resistori abbiano i valori esatti (com'è noto, non di rado un "arancio" sembra un "giallo" oppure un "rosso" ed in tal modo possono capitare incidenti) si potrà passare alle capacità; si monteranno prima i condensatori a film plastico, quindi gli elettrolitici che sono tutti "verticali". Per questi ultimi, attenzione alle polarità!

Di seguito, andranno a posto i trimmer "verticali" (R21 e R25) l'IC1 (che ha un verso di inserzione obbligata, con la tacca indicatrice rivolta verso il fronte dell'apparecchio) il filtro ceramico "CF". Quest'ultimo reca sull'involucro un punto rosso, come mostra la figura 5, ed il dettaglio non deve essere ignorato perché manifesta il terminale di uscita del dispositivo, che deve far capo al C3.

Il filtro induttivo "L" può essere acquistato già pronto, infatti molti ricevitori FM impiegano oggi il canale di media frequenza da noi adottato ed hanno un regolatore strettamente analogo.

Se vi fossero difficoltà di reperimento, nulla impedisce di autocostruirlo. Il supporto sarà plastico, del diametro di $\varnothing 4$ mm munito di nucleo. L'avvolgimento impiega in tutto 16 spire di filo in rame smaltato da 0,2 mm strettamente avvolte (senza spaziature).

Nulla di più semplice, quindi. Ad evitare il possibile allentamento del filo, è bene ricoprire lo strato con una buona

"mano" di Q-Dope G.B.C. o altra vernice epoxy per RF.

Visto che il supporto deve essere munito di schermo, e visto che è standard, il lettore che fosse proprio nelle panie per questo componente, può semplicemente acquistare un trasformatore (di ricambio) per media frequenza a 10,7 MHz da radiolina, svolgere ogni bobina e sostituirla con quella che abbiamo dettagliata.

Completato il lavoro, infilato lo schermo, si collegherà il filtro in circuito.

Ora è bene montare TR1 e TR2, tenendo d'occhio la tacca che contraddistingue l'emettitore, poi infilare nei loro zoccoli i due IC, facendo bene attenzione a non inserirli inversi!

A questo punto per completare il tutto manca solamente il "front-end".

Il montaggio di questo non crea proprio alcun problema visto che prevede tre terminali sfaldati dal lato ingresso e quattro simmetrici dall'altro, quindi uno scambio è impossibile.

Connessi anche i "pin" terminali, il pannello deve essere riscontrato di nuovo e minuziosamente; sarà poi messo da parte per dedicare l'attenzione all'altro, l'alimentazione.

Questo reca una dozzina di parti, quindi il montaggio è assai meno completo del precedente.

Convieni iniziare il completamento dai diodi raddrizzatori (D4, D5, D6, D7) curando la polarità, ovvero individuando molto bene il lato catodo (che nei 10D1 previsti è arrotondato) e l'anodo (che viceversa è piatto).

Di seguito possono essere cablati i resistori R26, R27, R28 con il condensatore elettrolitico al tantalio "a goccia" C25. Seguiranno C26 e C27, e per finire il grosso C28. Come al solito, attenzione alle polarità degli elettrolitici! A volte, collegati all'inverso, per un certo periodo funzionano in modo regolare, poi iniziano a perdere l'isolamento interno e continuano a deteriorarsi sino al corto circuito finale. Ora, udendo un sintonizzatore che funziona bene, poi emette un certo ronzio, poi bruscamente entra nel fuori uso, su quale parte si potrebbe "puntare l'indice"? Certamente la riparazione porterebbe via molto tempo e sarebbe non poco noiosa; quindi meglio far attenzione prima!

La basetta dell'alimentazione sarà completata con lo stabilizzatore "generale" IC4. Questo ha un "case" comune per molti transistori dalla medio-grande potenza che si scorge nella figura 7. In teoria, visto che l'apparecchio assorbe circa 80 mA, potrebbe anche funzionare in "aria libera" -cioè senza alcun radiatore. È però meglio essere previdenti, come sempre, quindi non far surriscaldare l'IC; allo scopo basta ben poco, una alettina di circa 10 centimetri quadri, piegata ad "U" come si vede nelle fotografie e fissata con una vite munita di dado sulla superficie metallica dell'elemento.

Prima di essere "approvata" anche questa basetta sarà scrutata con la massima attenzione e paragonata al circuito elettrico ed alla relativa pianta. Solo se si è

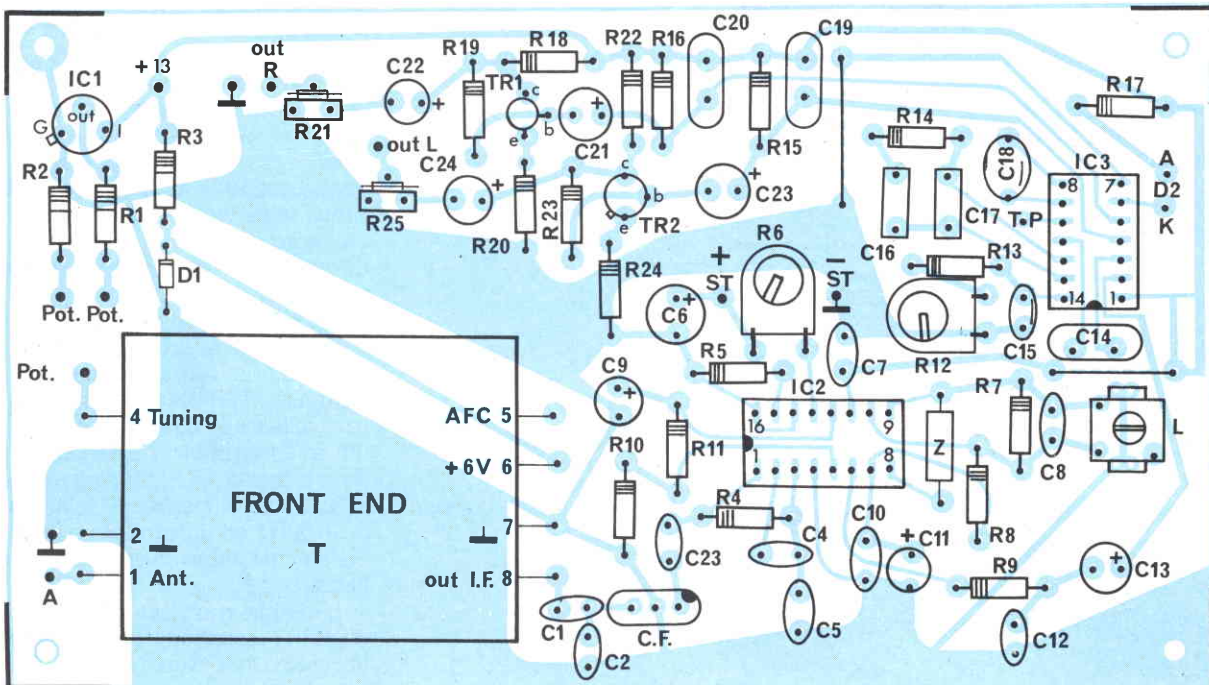


Fig. 5 - Disposizione dei componenti sulla basetta di figura 4.

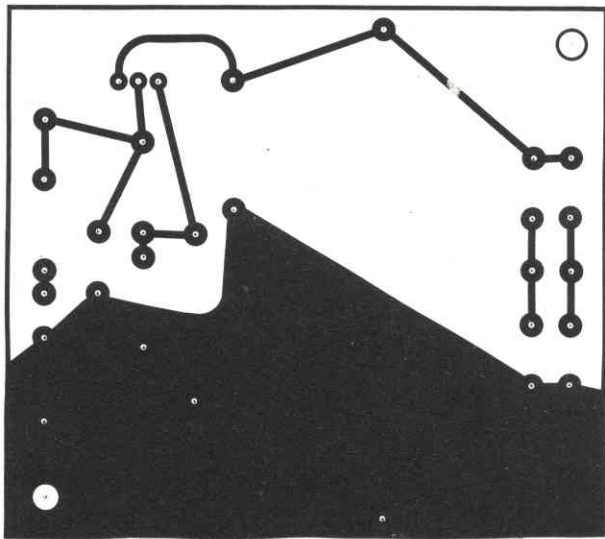


Fig. 6 - Basetta a circuito stampato dell'alimentatore impiegato in scala 1:1.

ben certi che non vi sia nulla di erroneo, sarà a sua volta messa da parte per spostare l'attenzione sul contenitore.

Questo sarà munito di tutti gli accessori, dall'interruttore di rete ai LED, e come dicevamo in precedenza, una particolare cura sarà dedicata al montaggio del potenziometro di sintonia con la relativa demoltiplica.

Non trattiamo le operazioni in dettaglio, perché ciascuna sarà condizionata dal tipo di contenitore scelto, specie per la scala ed i riferimenti in frequenza relativi.

Allorché la scatola sia pronta, si forerà il pianale per accogliere i quattro distanziali che sorreggono il circuito stampato maggiore, i due che supportano il circuito stampato di alimentazione e per le due viti con dado che stringono le squadrette plastiche del trasformatore di alimentazione (TA).

Allorché tutto sia pronto, si effettueranno le connessioni tra il cavetto di rete,

il cambiatensione, l'interruttore generale ed il primario del TA. Per mantenere "pulito" il cablaggio, i tre fili isolati che corrono tra R1, R2 ed il terminale 4 del "front-end", da un lato, e P1 (posto sul fronte) saranno raccolti in una unica guaina; uno schermo non serve.

Serve invece per i collegamenti che sono diretti alle uscite venendo dalle spazzole di R21 ed R25; nel prototipo si usa un cavetto bipolare per audio. Le connessioni tra la presa di antenna ed i terminali 1 - 2 del circuito stampato saranno brevissime (circa 30 mm) perché appunto il tutto è studiato in modo tale da poterle mantenere tali. Circa i collegamenti diretti ai LED ed all'indicatore milliamperometrico, non vi è nulla da segnalare, salvo il verso della polarità; per questa ragione non si devono impiegare comuni piattine bipolari, o se si utilizzano, si deve essere ben certi che al positivo corrisponda il positivo e così per il negativo. In caso contrario, i LED ol-

tre a non accendersi potranno anche guastarsi, mentre "M" forzerà sul pernino di inizio-scala cercando di muoversi "al contrario".

Sottoposto il tutto alla verifica definitiva (conviene dare una seconda occhiata principalmente al TA ed al modulo di alimentazione) si può passare al collaudo.

Per questo serve solamente un complesso stereofonico, cui saranno connesse le uscite, ed una antenna, che può anche essere surrogata da un semplice tratto di filo lungo un metro o simili.

Applicata la rete-luce, ed azionato l'interruttore, il D3 deve illuminarsi, e nelle casse del riproduttore stereofonico si deve udire un notevole fruscio. Ruotando la manopola di sintonia, se nella zona sono presenti stazioni FM, qualche segnale sarà sicuramente captato, visto che il "front-end" gode dell'allineamento già ben eseguito in fabbrica. Ove i segnali appaiano deboli e distorti, si deve intervenire sul nucleo della "L" sino a captarli per quanto possibile netti. Se, raggiunto il buon ascolto, l'indicatore "M" tendesse a battere a fondo scala, si dovrà rivedere la posizione del trimmer R6 portandolo ad un più elevato valore di resistenza.

"M" medesimo può servire per l'ulteriore allineamento; si sintonizzerà una stazione che giunga debole perché distante o proprio perché irradia un segnale basso, e si ruoterà di nuvo il nucleo del filtro "L" sino a notare la massima segnalazione.

Una nota di cautela; se con questi aggiustamenti non si raggiungesse alcun risultato NON, *ripetiamo n-o-n* si devono tentare regolazioni sui nuclei del "front-end" che, come abbiamo detto è già pre-tarato; evidentemente, se non si capita nulla vi sarà un errore nel cablaggio o nei valori delle parti.

Se invece i segnali giungono, ma su di un canale solo, dopo aver controllato le posizioni dei trimmers R21, R25 si dovrà agire su R12 (in presenza di una emissione stereofonica) sino a udire il suono veramente HI-FI, privo di fruscio, ed a riscontrare l'accensione de D2. D2 deve spegnersi non appena le trasmissioni tornano ad essere monofoniche. Questa regolazione può essere un poco "noiosa" da farsi, ma con la pazienza si giunge ovunque; in più il circuito prevede il terminale "TP" appositamente previsto per facilitare la taratura. Se è disponibile un frequenzimetro, collegandolo tra il TP e la massa, basterà "dare una giratina" a R12 sino a leggere il valore presente di 19 KHz ed il decoder risulterà immediatamente allineato senza dare altri problemi.

L'ultimissimo riscontro da dare (se si vuole) è l'escursione della sintonia; anche in questo caso, avendo a disposizione uno swepp per FM la prova è semplicissima; basta connetterlo all'antenna, regolarlo ad 88 MHz ed effettuare la sintonia, poi a 108 MHz e verificare quest'altro estre-

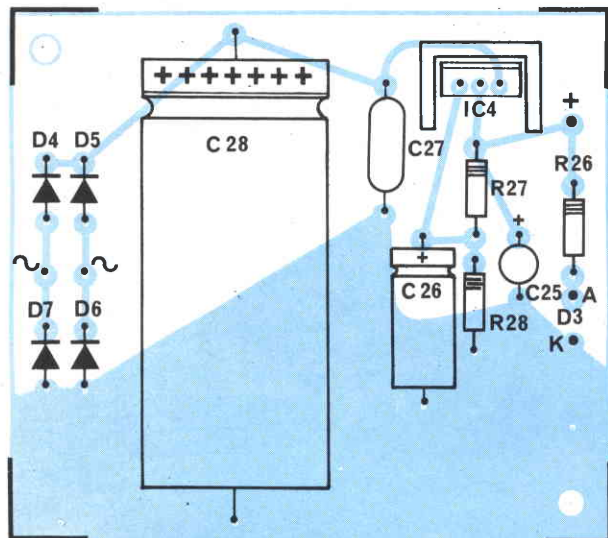


Fig. 7 - Disposizione dei componenti sulla basetta di figura 6.

ELENCO DEI COMPONENTI

R1	:	resistore da 270 Ω - 1/4 W - 5%
R2	:	resistore da 560 Ω - 1/4 W - 5%
R3	:	resistore da 470 Ω - 1/4 W - 5%
R4	:	resistore da 330 Ω - 1/4 W - 5%
R5	:	resistore da 10 k Ω - 1/4 W - 5%
R6	:	trimmer potenziometrico da 100 k Ω (taratura "S meter")
R7-R15-R16	:	resistori da 3,9 k Ω - 1/4 W - 5%
R8-R9	:	resistori da 4,7 k Ω - 1/4 W - 5%
R10	:	resistore da 220 k Ω - 1/4 W - 5%
R11	:	resistore da 470 k Ω - 1/4 W - 5%
R12	:	trimmer potenziometrico da 10 k Ω (taratura "decoder")
R13-R18-R22	:	resistori da 15 k Ω - 1/4 W - 5%
R14	:	resistore da 1 k Ω - 1/4 W - 5%
R17	:	resistore da 680 Ω - 1/4 W - 5%
R19-R23	:	resistori da 1,8 M Ω - 1/4 W - 5%
R20-R24-R26-R28	:	resistori da 1,2 k Ω - 1/4 W - 5%
R21-R25	:	trimmer potenziometrici da 200 k Ω (sensibilità d'uscita)
R27	:	resistore da 120 Ω - 1/4 W - 5%
P1	:	potenziometro a variazione lineare da 1 k Ω
C1-C12	:	condensatori ceramici a disco da 220 pF NPO
C2-C15	:	condensatori ceramici a disco da 470 pF NPO
C3-C4-C5-C7-C10-C27	:	condensatori in poliestere da 10 nF, $\pm 10\%$
C6	:	condensatore elettrolitico da 47 μ F, 6 VL
C8	:	condensatore ceramico a disco da 100 pF NPO
C9-C21-C22-C23-C24	:	condensatori elettrolitici da 1 μ F, 16 VL
C11-C26	:	condensatori elettrolitici da 10 μ F, 35 VL
C13	:	condensatore elettrolitico da 3,3 μ F, 16 VL
C14	:	condensatore in poliestere da 33 nF
C16	:	condensatore in poliestere da 470 nF
C17	:	condensatore in poliestere da 220 nF
C18	:	condensatore in poliestere da 330 nF
C19-C20	:	condensatori in poliestere da 22 nF
C25	:	condensatore elettrolitico da 0,2 μ F, 35 VL
C28	:	condensatore elettrolitico da 4700 μ F, 35 VL
D1	:	diodo zener da 6,2 V - 0,4 W tipo BZY88 C6 V2
D2-D3	:	diodi "Led" rossi \varnothing 3 mm
D4-D5--D6-D7	:	diodi al silicio tipo 10D1 o similari
FRONT-END	:	modulo già montato e tarato. "FE/A53"
IC1	:	circuito integrato LH0070
IC2	:	circuito integrato CA3089 oppure TDA 1200
IC3	:	circuito integrato MC1310
IC4	:	circuito integrato LM 317 T
TR1-TR2	:	transistori n-p-n BC108 oppure BC208
L	:	bobina discriminatore a 10,7 MHz
Z	:	impedenza di blocco R.F. da 22 μ H
C.F.	:	filtro ceramico da 10,7 MHz
M	:	microamperometro da 200 μ A f.s.
T.A.	:	trasformatore di alimentazione (tipo G.B.C. HT/3734 - 04) primario: 220 V \sim - secondario 18 V \sim / 0,6 A
1	:	combinazioni
1	:	portafusibile
1	:	fusibile ad interruzione rapida da 0,15 mA
1	:	cavo di alimentazione
1	:	fermacavo
1	:	presa pentapolare da pannello (uscita B.F.)
1	:	presa coassiale (antenna)
2	:	circuiti stampati
1	:	demoltiplica per potenziometro
1	:	manopola
1	:	indice sintonia
1	:	interruttore unipolare
2	:	porta led
mt. 1,5	:	trecciola isolata
cm. 30	:	cavetto schermato doppio
1	:	contenitore

mo. Se lo strumento non è disponibile, allo scopo possono essere utilizzati gli stessi segnali delle radio private, che ormai occupano la totalità della banda disponibile; riconoscere questi segnali è facilissimo, perché gli speakers si affannano di continuo a lanciare messaggi come questo: "Qui è il vostro Gigi da *Radio Città FM 104 MHz* che presenta le ultime novità musicali! Radio Città FM 104 MHz La musica più «in» che possiate ascoltare! Ballate, ballate con Radio Città: sentite questo, un disco forte, foorttiissimooo..."

Quindi, frequenza e nominativo sono ripetuti in abbondanza, per motivi ovviamente pubblicitari e non v'è problema.

Per concludere, diremo ancora che questo sintonizzatore in città offre ottime prestazioni, ma è sufficientemente sensibile per captare anche segnali provenienti da stazioni lontane, quindi può essere impiegato anche da parte di chi abita nei piccoli centri. In tal caso occorre però un'antenna esterna che può essere un stilo FM raccordato all'apparecchio con cavetto da 75 Ω d'impedenza; lo stilo, o altra antenna migliore, darà prestazioni più elevate per quanto più in alto sarà installata.

Su MILLECANALI N. 34

*La legge sulle radio TV locali:
intervengono i partiti,
le fabbriche, le stazioni,
Rod Allen direttore di
Broadcast Magazine,
Beppe Macali di Canale 96.
Paolo Grassi,
Sandro Silvestri della Fred.*

Speciale broadcast:
*Telecamere portatili a colori
a confronto:
MICROCAM THOMSON,
BOSCH, RCA.*

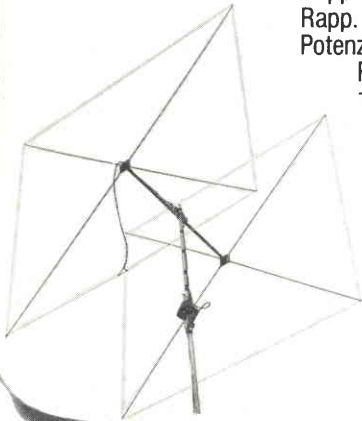
*Inserto ripetitori:
coordinate, altezza,
direzione in tutta
Italia.*

VETRINA SAET

CUBICAL QUAD 27 MHz

Guadagno: 9 dB
Rapp. fronte retro: 28 dB
Rapp. fronte lato: 45 dB
Potenza max: 3 KW
Resistenza al vento:
170 km/h

L. 95.000
IVA INCLUSA



M.E. 800

Amplificatore lineare.
AM - SSB - CW - FM.
Frequenza: da 25 a 32 MHz.
Potenza d'uscita: 250 watts out in AM.
600 watts PeP. in SSB.

L. 270.000 IVA INCLUSA



M.E. 1000

Amplificatore lineare.
AM - SSB - CW - FM.
Frequenza: da 25 a 32 MHz.
Potenza d'uscita: 600 W input (AM) 200 W \emptyset ut.
1000 W input (SSB) 500 W \emptyset ut.

L. 350.000 IVA INCLUSA

MAGNUM MT 3000

Adattatore di impedenza.
Potenza nominale: 4000 Watt P.e.P. 10/20 mt.
2000 Watt P.e.P. 40/80 mt.

L. 225.000 IVA INCLUSA



ALIMENTATORE SAET PS-2

12,6 V - 2 A. Ideale per ogni CB.

L. 18.500 IVA INCLUSA

FREQUENZIMETRO HC-200

Capacità di lettura: da 10 Hz a oltre 200 MHz in due scale.
Visualizzazione: 7 cifre con display a 7 segmenti (FND - 313).

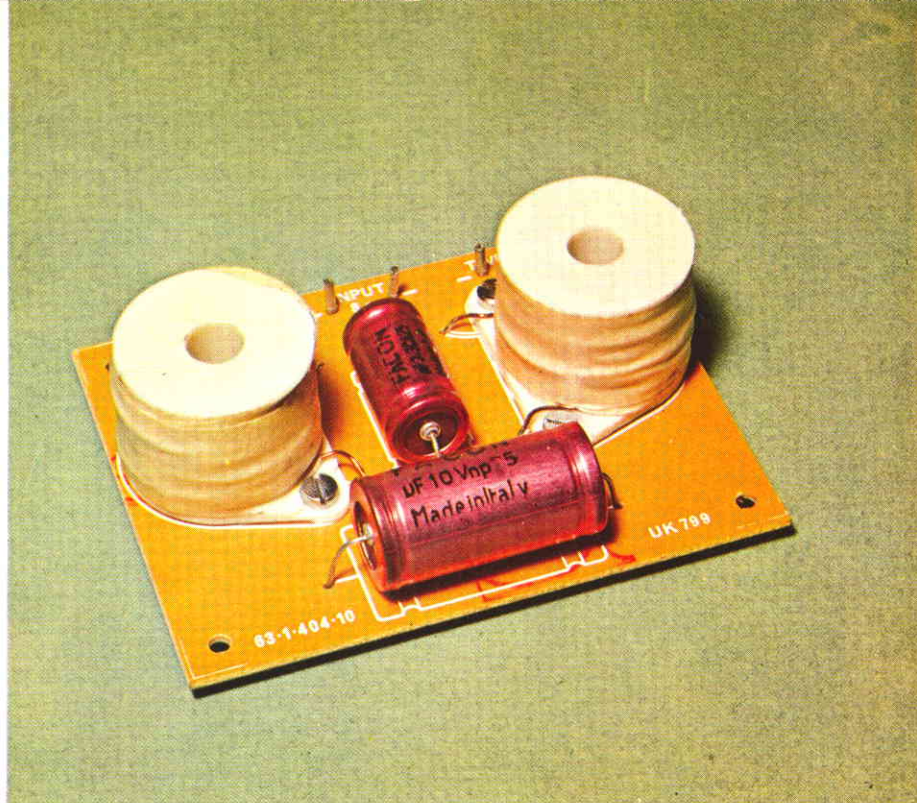
L. 265.000 IVA INCLUSA



saet
INTERNATIONAL

NUOVA SEDE E NUOVI UFFICI A MILANO
Viale Toscana 14 20136 Milano - Tel. 5464666

Ufficio commerciale:
MILANO - Viale Toscana 14 Tel. (02) 5464666
Punti vendita:
MILANO - Viale Toscana 14 Tel. (02) 5464666
BOLOGNA - Borgonuovo di Pentecchio
Via Cartiera 23 - Tel. (051) 846.652
BRESCIA - Via S. Maria Crociferissa di Rosa, 78
Tel. (030) 390.321



FILTRO CROSS-OVER A 2 VIE

Nel campo della musica, non si può certo parlare di HI-FI, o semplicemente di ascolto fedele, se non si utilizza un diffusore acustico munito di almeno due altoparlanti (tecnicamente si usa dire "a due vie"). Uno di questi, nei sistemi "compact" ha caratteristiche tali da riprodurre bene i toni medi e bassi dell'audio, l'altro gli acuti e sopracuti. Ora, anche se le caratteristiche degli altoparlanti sono queste, non è possibile inviar loro frequenze non filtrate, perché in tal modo si incorrerebbe nell'emissione di suoni distorti. Serve quindi un "divisore" che preselezioni le bande acustiche e dia modo a ciascun trasduttore di operare al meglio, nella propria gamma. Tale "divisore" è comunemente detto "cross-over" e consiste in un filtro L/C. In passato, molti autocostruttori hanno condotto laboriose sperimentazioni, cercando di elaborare qualcosa di valido; non sempre, purtroppo, con esito soddisfacente, alla fin fine, vista la difficoltà che si incontra nei calcoli e nella pratica (tipo di avvolgimento da scegliere, valore esatto relativo ecc.). Proponiamo qui un cross-over molto economico, che può essere realizzato da chiunque con la massima facilità.

Si in dai primordi della trattazione elettronica dei suoni, si è parlato a torto o a ragione di "alta fedeltà", ovvero di come raggiungere la perfetta analogia *al vero* evitando ogni distorsione o limitazione della banda riprodotta. Gli studi diretti in questo senso si sono articolati in tre campi principali; captatori-trasduttori, sistemi di amplificazione, cuffie, "casse" e diffusori.

Nell'ultimo, per decenni i ricercatori hanno tentato di realizzare l'altoparlante-unico-in-grado-di-riprodurre-tutto-l'audio.

In certi casi vi sono giunti abbastanza vicino, come con l'Axiom della Goodmans, ma a costo di notevoli complicazioni e di costi poco accettabili almeno da parte della massa dei consumatori.

Vi sono infatti leggi fisiche molto precise da rispettare,

che si traducono nell'impiego "obbligatorio" di certi mezzi. Ad esempio, un altoparlante che sia previsto per riprodurre efficacemente i suoni bassi non potrà mai avere un diametro molto piccolo o un cono rigido, ma al tempo stesso il suo diaframma elastico ed ampiamente dimensionato non si presterà a irradiare gli acuti per varie ragioni; prima di tutto perché non vibra abbastanza "rapidamente".

Analogamente, qualunque trasduttore previsto per frequenze elevate, dal normale altoparlante dal cono rigidissimo e "frenato" al diffusore a pistone del Dott. Heil, ha caratteristiche meccaniche ed elettriche tali da non poter assolutamente esprimere i "bassi"; anzi, non di rado *si rompe* se si cerca di forzarlo a lavorare a poche decine di Hz o a poche centinaia.

Per queste ragioni, quasi tutte le case costruttrici hanno

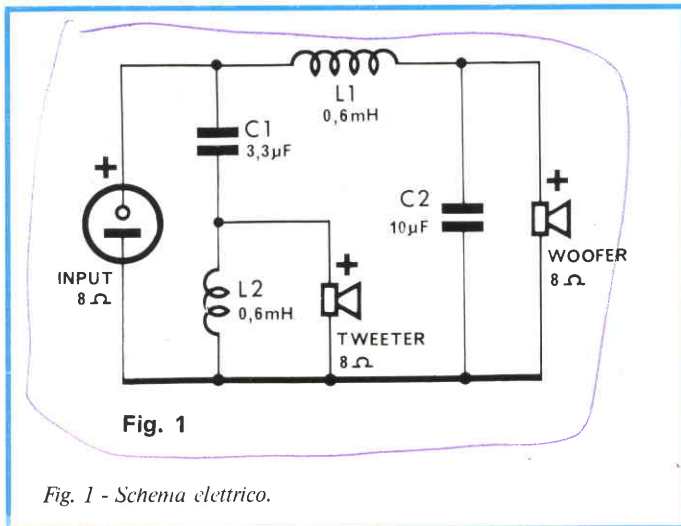


Fig. 1 - Schema elettrico.

abbandonato la ricerca dell'impossibile "diffusore-unico-e-perfetto" preferendo dedicarsi alla progettazione ed alla realizzazione di altoparlanti ottimi per una data banda sonora; bassa, medio-bassa, medio-acuta, acuta.

Questo lavoro, a differenza dall'altro, ha dato buonissimi frutti; odieramente sono reperibili Woofer, Middle e Tweeters dalle brillanti prestazioni a prezzi molto modesti (altoparlanti per i soli bassi, per i toni intermedi ed acuti, appunto). L'orientamento generale dei progettisti di diffusori, si è quindi volto all'utilizzazione di più "elementi specializzati" riuniti in una "cassa" e in effetti oggi è difficile vedere in commercio un complesso acustico che non sia concepito in questo modo.

Alorché entri in gioco il fattore prezzo, e si voglia mantenere elevata ugualmente la qualità, gli altoparlanti possono essere due soli; uno, a larga banda, cioè un "middle" in grado di dare ancora un buon rendimento alle frequenze più basse; l'altro un "tweeter" che offre il meglio sulle frequenze più alte, ma a sua volta a banda larga, ovvero in grado di operare validamente anche sulla fascia più elevata dei suoni "medi".

In pratica, tutte le casse buone ed economiche, sono concepite così. È però da notare che i due altoparlanti non sono né possono essere collegati direttamente in parallelo, perché il

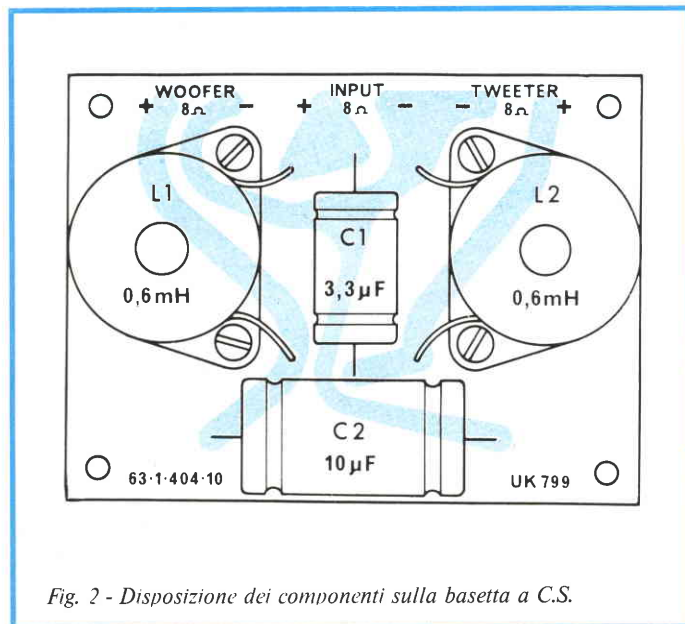


Fig. 2 - Disposizione dei componenti sulla bassetta a C.S.

tweeter riprodurrebbe i suoni cupi in modo stridente e distorto, ed altrettanto in middle per gli acuti; ovvero si avrebbe una notevole distorsione abbinata ad un rendimento cattivo.

È quindi necessario impiegare un sistema di preselezione che divida le frequenze interessate e faccia pervenire a ciascun altoparlante solo quelle che gli competono. Tale sistema, in certi casi è molto complicato; impiega ausili "attivi" e addirittura amplificatori passabanda, nonché sensori del movimento dei coni che regolano i responsi con estrema precisione "frenando" o "allargando" la corsa dei medesimi.

Si tratta però di sistemi adatti solo ai complessi di riproduzione molto costosi e molto complicati; in genere, e segnatamente nel caso di casse acustiche dal prezzo moderato o modesto, si preferisce l'uso di un filtro L/C (a impedenze più condensatori) che se è ben calcolato offre buoni risultati. Si usa definirlo "crossover" intendendo che divide appunto le frequenze in più bande situate "al di sopra" o "al di sotto" di un dato punto di incrocio (in inglese *crossing*).

In passato, molti sperimentatori-audiofili hanno elaborato in proprio i cross-over avvolgendo le impedenze secondo calcoli piuttosto complessi, ed impiegando condensatori elettrolitici connessi in serie con i due terminali negativi o positivi in comune sì da ottenere elementi non polarizzati.

Oggi, l'orientamento è diverso; visto che i risultati ottenuti con i cross-over sperimentali non erano mai del tutto soddisfacenti (o lo erano solo per quei sistemi elaborati con ampie conoscenze, strumentazioni raffinate e tanta, ma tanta pazienza) la maggior parte degli audiofili si è orientata verso l'impiego di Kits comprendenti le impedenze già pronte, i condensatori a carta-olio (che risultano molto difficili da reperire) compresi, e tutto un "professional looking" altrimenti difficile da conseguire.

Presentiamo qui un cross-over studiato appositamente dalla arcinota *Amtron* per casse acustiche di non grandi dimensioni, e per potenze medio-basse, che prevede la divisione nelle classiche "due vie" prima rammentate. Anche se il dispositivo è notevolmente semplificato, le sue prestazioni sono buone (si veda la tabellina delle caratteristiche) e soprattutto utilizzabili in un gran numero di combinazioni-coppie di altoparlanti da 8 Ω, il valore più usuale.

Il circuito del filtro appare nella figura 1.

Le due vie, sono classicamente ottenute con un filtro "passa alto" L/C, e con il corrispondente "passa basso". Il primo utilizza C1 ed L2. Il condensatore, avendo una capacità limitata (3,3 μF) attenua direttamente le frequenze più basse, mentre l'impedenza che segue impedisce alle medesime di scorrere a massa, dando loro una certa esaltazione.

Il passabasso, com'è ovvio, funziona in modo perfettamente contrario; L1 oppone una notevole reattanza induttiva alle frequenze elevate, ma lascia passare quelle che fanno parte del settore "basso" dello spettro. A sua volta, C2 funge da buon bypass per gli acuti residui che non debbono turbare il Woofer, mentre ha un effetto trascurabile sui bassi che rimangono "plastici". In tal modo, scegliendo bene i valori, con soli quattro elementi, considerata l'interazione, la banda è ben differenziata.

Come abbiamo premesso, l'assemblaggio di questo crossover è eccezionalmente semplice; la figura 2 mostra la relativa bassetta a circuito stampato con le piste ramate in "trasparenza". Come si vede, L1 ed L2, che hanno un certo peso, sono fissate con due viti munite di dado nei fori previsti. I condensatori invece si autosostengono con le sole connessioni.

Praticamente questo è uno dei pochi circuiti in cui un errore di cablaggio è impossibile; infatti C2 non può essere sbadatamente connesso al posto del C1 perché non entra nello spazio previsto, ed una inversione delle impedenze non crea problemi, visto che i valori sono identici. Se ciò non bastasse, non vi sono nemmeno polarità in gioco da osservare!

Inseriti i "pin" di connessione, non occorre quindi (rara avis in terris symillima nigroque cygno!) un controllo attento, ma nulla più di una occhiata.

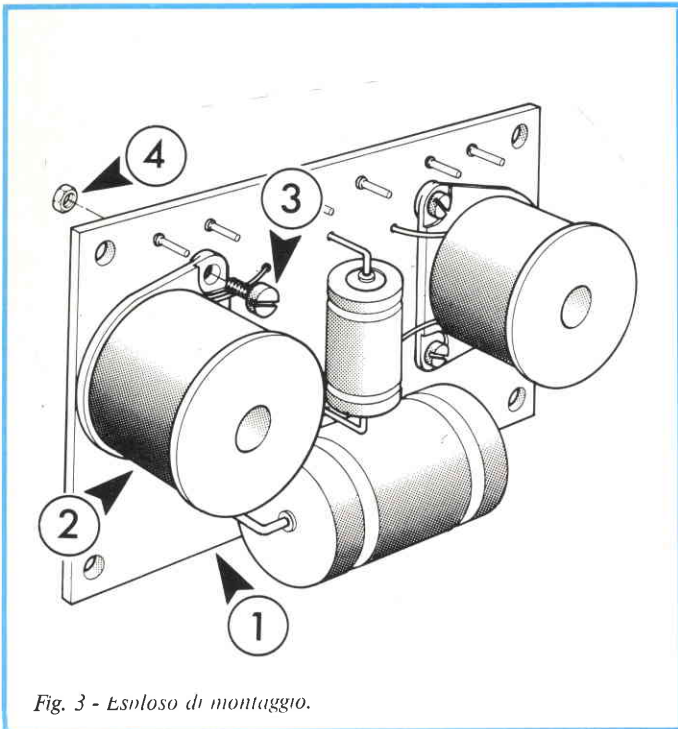


Fig. 3 - Esnoso di montaggio.

La figura 4 mostra il montaggio corretto del filtro in una tipica cassa acustica a due vie; collegando i due altoparlanti, beh, un *minimo* di attenzione serve. Il Tweeter è l'unità per gli acuti, ovvero il diffusore dalle dimensioni più piccole; il Woofer che serve per i medio-bassi è più ingombrante. La presa

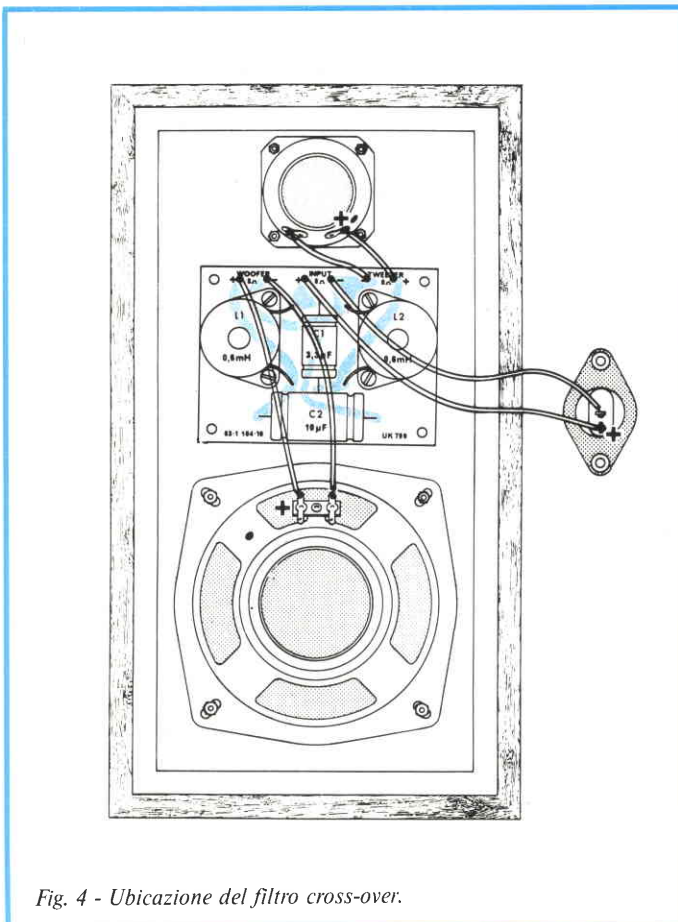


Fig. 4 - Ubicazione del filtro cross-over.

che correda il tutto, da collegare all'amplificatore è del tipo a punto-linea" per riconoscere la fase del complesso, infatti, gli altoparlanti hanno una fase molto ben precisa che deve essere rispettata; di solito i capicorda "+" è isolato, oppure marcato con un punto di vernice rossa. Se i due non trovano la giusta connessione, il suono ottenuto sarà innaturale, si osserverà un notevole "appiattimento" e si avrà la sensazione che la banda espressa sia stretta oltre che veniente da un punto non ben precisato nello spazio.

Il che vale altrettanto, se non più, ove le due casse che impiegano il crossover siano fuori fase tra di loro, dal che discende la necessità di rispettare i "poli".

ELENCO DEI COMPONENTI DELL'UK 799

- L1-L2 : bobine
- C1 : condensatore elettrolitico da 3,3 μ F - 25 VL
- C2 : condensatore elettrolitico da 10 μ F - 25 VL
- 1 : circuito stampato
- 6 : distanziali
- 4 : viti M 3 x 6
- 4 : dadi M 3
- 1 : confezione stagno

LE INDUSTRIE ANGLO-AMERICANE IN ITALIA VI ASSICURANO UN AVVENIRE BRILLANTE

LAUREA
DELL'UNIVERSITA'
DI LONDRA
Matematica - Scienze
Economia - Lingue, ecc.
RICONOSCIMENTO
LEGALE IN ITALIA
in base alla legge
n. 1940 Gazz. Uff. n. 49
del 20-2-1963

c'è un posto da **INGEGNERE** anche per Voi
Corsi **POLITECNICI INGLESI** Vi permetteranno di studiare a casa
Vostra e di conseguire tramite esami, Diplomi e Lauree

INGEGNERE regolarmente iscritto nell'Ordine Britannico.

una **CARRIERA** splendida
ingegneria **CIVILE** - ingegneria **MECCANICA**

un **TITOLO** ambito
ingegneria **ELETTROTECNICA** - ingegneria **INDUSTRIALE**

un **FUTURO** ricco di soddisfazioni
ingegneria **RADIOTECNICA** - ingegneria **ELETTRONICA**



Per informazioni e consigli senza impegno scrivetececi oggi stesso.

BRITISH INST. OF ENGINEERING TECHN.

Italian Division - 10125 Torino - Via Giuria-4/F

Sede Centrale Londra - Delegazioni in tutto il mondo.



**sintoamplificatore IC FM
stereo 20 + 20 W**



2 S-DeCnology



UN OSCILLATORE LC DAI MOLTI IMPIEGHI UN PICCOLO TRASMETTITORE VHF

Lo scorso mese abbiamo trattato la realizzazione su basi "S-DeC" e "Blob-Board" Amtron, di un semplice lampeggiatore e di un sistema commutatore a fotocellula, utile per impieghi di antifurto e simili; circuiti funzionanti a bassa frequenza o in CC. Vedremo ora altre due "realizzazioni per tutti" che però lavorano a onde medie e VHF; sebbene questi progettini siano particolarmente indicati ai principianti, dimostrano che le "basi" da noi consigliate possono accogliere ogni genere di montaggio sperimentale.

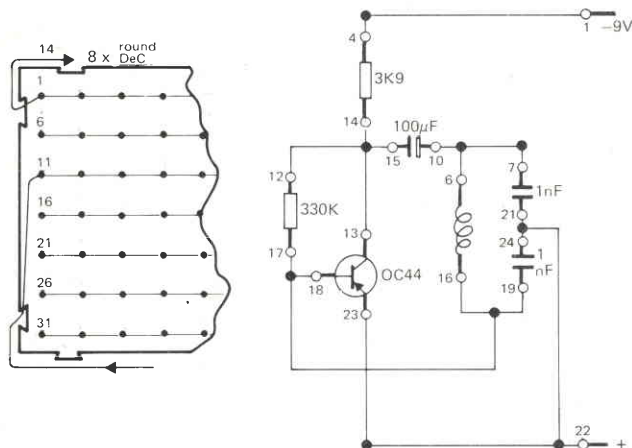
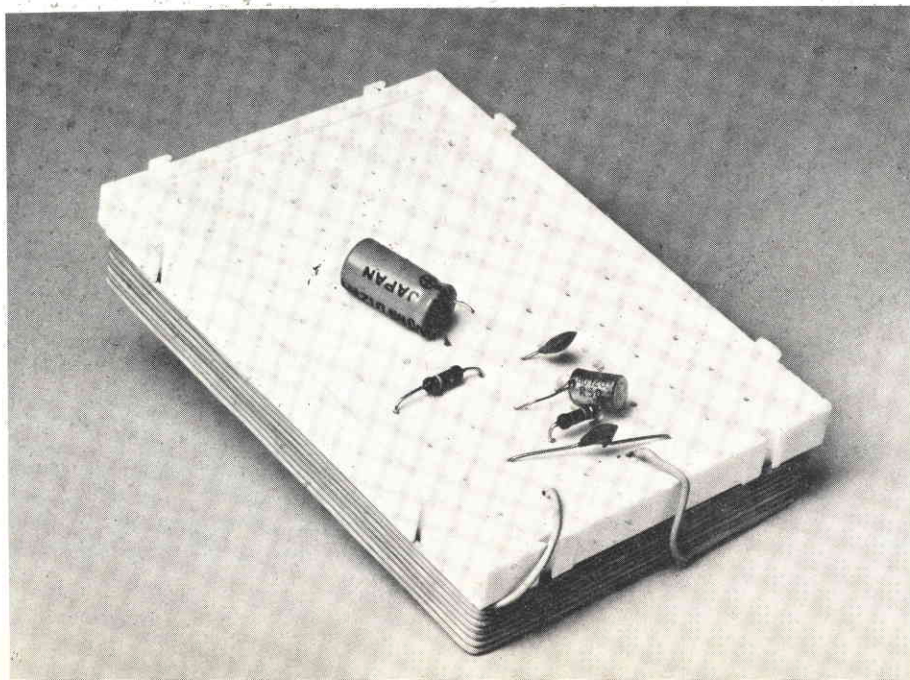


Fig. 1 - Schema elettrico dell'oscillatore Colpitts.

Fig. 2 - Oscillatore LC realizzato su matrice S-DeC.



Abbiamo già accennato in precedenza alla possibilità di utilizzare sia lo "S-DeC" che le basette "Blob Board" anche in radiofrequenza, grazie all'ottimo isolamento ed alla bassa capacità reciproca dei contatti a molla e delle piste ramate.

Vedremo di seguito due realizzazioni pratiche per principianti (e non) che appunto sono imposte su circuiti funzionanti a onde medie, e addirittura in VHF.

La prima è un oscillatore Colpitts; lo schema elettrico appare nella figura 1; e come si nota è classicissimo; i valori però sono studiati in modo tale da assicurare il buon funzionamento con la massima efficienza su tutta la banda OM.

Il transistor è indicato come OC44, ma a nostro parere, tale vecchio modello (scelto per dimostrare che il circuito può funzionare anche nelle peggiori condizioni) può essere dimenticato per preferire uno dei tanti AF114, AF115, AF124 o simili PNP adatti al funzionamento negli stadi di media frequenza.

Come si vede, la polarizzazione è assicurata da un semplice resistore, però questo avviene alla base del collettore, ed in tal modo la stabilizzazione è ottima perché la corrente rimane pressoché invariata anche se la temperatura dell'ambiente subisce serie fluttuazioni, e con questa anche il transistor si ... "scalda" o si "raffredda".

Lo stadio oscilla tramite l'anello di reazione formato dal circuito accordato (bobina più condensatori) che da un lato fa capo al collettore e dall'altro alla base, come il resistore osservato prima, ma genera la rotazione di fase necessaria per l'innesco.

Impiegando un classico avvolgimento su ferrite, e due condensatori da 1.000 pF, per l'accordo, il segnale ricavato ha una frequenza dell'ordine di 1 MHz (300 me-

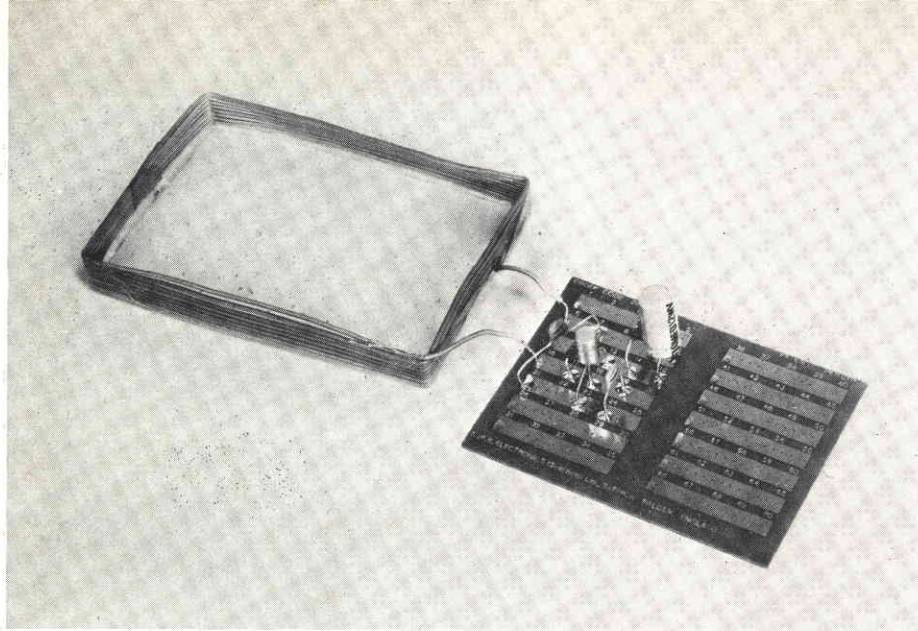


Fig. 3 - Oscillatore LC realizzato su Blob-Board

tri di lunghezza d'onda). Poiché ogni oscilloscopio moderno ha una banda passante minima di 5 MHz (se non è progettato per le sole misure audio, beninteso, ma un modello "generico") chi disponga di questo strumento può osservare l'onda, che se l'avvolgimento ha un "Q" (fattore merito) piuttosto elevato e i condensatori sono di buona qualità, risulterà molto corretta, indistorta.

L'oscillatore ha diverse possibilità di utilizzo pratico; ovviamente può servire come "marker", ma anche per la pronta verifica di transistori "scottanti" che si dubita possano ancora funzionare in RF; con lo S-DeC. non vi è nulla da dissaldare e connettere, come sappiamo;asta semplicemente sfilare via un elemento ed innestare l'altro. Ciò vale anche per gli elementi di accordo, come è logico, quindi è possibile compiere tutta una serie di esperimenti sui valori di induttanza e capacità intesi ad ottenere il massimo valore picco-picco del segnale e la minima distorsione.

Tali esperienze, hanno un notevole valore didattico per chi sia meno esperto di generatori RF, specie se si approfondi-

scono i fenomeni riscontrati seguendo la teoria circuitale che è esposta, per il Colpitts e derivati, da qualunque buon testo di elettronica.

L'assemblaggio, con la base S-DeC è veramente alla portata di chiunque; nella figura 1, accanto ai terminali di ogni parte si osservano i numeri dei fori da utilizzare e raggruppare; le fotografie del testo mostrano una realizzazione sperimentale (che quindi non vuole essere alcun esempio di estetica) dal funzionamento perfetto.

L'oscillatore, una volta che sia regolato per la frequenza esatta di 1 MHz, può avere diversi impieghi nell'ambito del laboratorio come riferimento, marker, generatore a battimento e via dicendo.

In tal caso è bene sia ricostruito con la base "Blob-Board" che chi ha letto gli articoli precedenti di questa serie conosce.

Non diciamo nulla di nuovo rammentando che un oscillatore RF è tanto più stabile per quanto meccanicamente è ben realizzato e tutte le parti risultano inamovibili; ebbene, con il "Blob" si può conseguire la rigidità necessaria, pur senza do-

ver preparare appositamente uno stampato con tutti quei fastidi che i nostri amici hanno ben presenti. Anche la realizzazione Blob-Board può essere scorta nelle fotografie.

Passiamo ora al piccolo trasmettitore VHF; si tratta di un apparecchio di base previsto per eseguire esperimenti di emissione a breve distanza, che appartiene alla grande famiglia dei "radiomicrofoni". Praticamente, se L3 è per 27-28 MHz (le classiche 18 spire di filo di rame da 0,4 mm accostate ed avvolte su di un supporto da 0,8 mm munito di nucleo svitabile) l'apparecchio funzionerà in questa gamma. Se invece interessano frequenze più elevate, la bobina sarà man mano diminuita sino a salire verso i 144 MHz, che rappresentano il limite superiore dello spettro utilizzabile.

L'emissione ricavata è complessa, ovvero al tempo medesimo AM-FM-PM; il che è un difetto, anzi, consente di utilizzare ricevitori diversi per l'ascolto (lo apparecchio ovviamente non ha alcuna ambizione di professionalità).

Vediamo il circuito elettrico. Nella versione-base riportata il microfono deve assolutamente essere piezo. Se si impiega una capsula magnetica, la polarizzazione della base dell'AC126 sarà cortocircuitata al positivo dall'avvolgimento entrocontenuto.

Il transistoro modulatore funziona con l'emitter in comune, per il massimo guadagno; lo stadio risulta abbastanza stabile perché vi circolano correnti modestissime. L'audio amplificato giunge alla base del transistoro oscillatore RF attraverso il condensatore da 10.000 pF e l'impedenza da 3,3 μH.

Anche l'oscillatore è, possiamo dire, "standard" salvo che per il curioso fatto che l'innescò è causato dalle capacità interelettrodiche collettore-emettitore del 2N706/A. In certi casi, oscillatori di questo tipo possono dare delusioni, specie allorché funzionino a frequenze piuttosto basse; è bene, allora, anche se lo schema non lo prevede, aggiungere un condensatore tra i terminali numerati 18-28. Il valore di quest'ultimo può essere di 22 pF per la parte più bassa dello spettro VHF, e di soli 8,2 pF a 100 MHz.

Meglio di tutto, però è impiegare un compensatore ad alberino in questa funzione che servirà per regolare l'efficienza dello stadio RF, così come vi è il controllo della sintonia.

Tolto l'aspetto trattato, non vi è molto altro da osservare; la base del 2N706A è polarizzata mediante un partitore e disaccoppiata per la RF dal condensatore da 10.000 pF.

La linea di alimentazione, per evitare ogni "ritorno" della RF nello stadio modulatore, che darebbe luogo ad inneschi ed alla impossibilità di impiegare il microfono, è "tagliata" da due impedenze sempre da 3,3 μH come quella vista in precedenza; un condensatore da 47.000

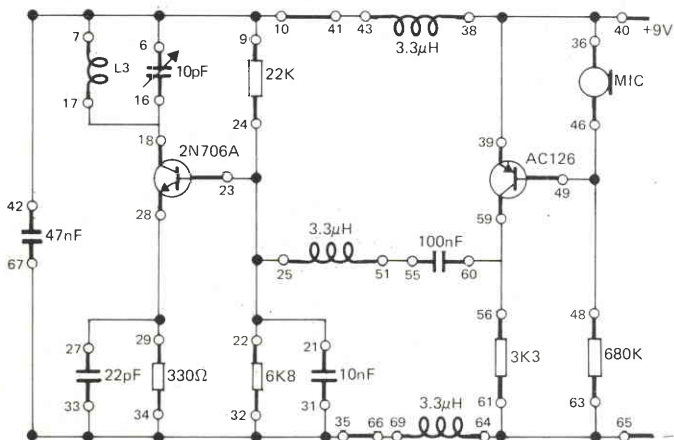


Fig. 4 - Schema elettrico del trasmettitore VHF.

pF bipassa positivo e negativo "dopo" gli avvolgimenti, che possono essere realizzati con la massima facilità. Bastano dei tubetti di ferrite VK200 Philips "riempiti di comune filo in rame realizzando cinque spire complete.

In alternativa, servono altrettanto bene le comuni ferriti a forma cilindrica da \varnothing 2 mm lunghe 15 mm. Su queste si possono avvolgere mediante dieci spire in filo di rame da 0,8 mm di diametro, in rame smaltato, bene accostate.

Il montaggio del mini-trasmettitore sulla base S-DeC non è più difficile di quello di ogni altro apparecchio per frequenze basse; come sempre, nel circuito elettrico appaiono i numeri dei fori da scegliere per i terminali delle varie parti e quelli da interconnettere.

Se in molti casi, al posto di un foro appartenente ad una linea di contatti se ne poteva anche impiegare un altro, per questo apparecchio consigliamo di rispettare il piano di montaggio dettagliato dalla serie numerica. Questo, perché come in qualunque altro apparecchio che funzioni a frequenze già parecchio, o molto elevate, anche nel nostro le connessioni hanno la loro buona importanza, ed ogni eccesso nelle filature che raggruppano i nodi "attivi" del sistema, nei quali circola il segnale, può determinare sia instabilità che il totale mancato funzionamento.

Se non è utilizzato il condensatore supplementare, di cui abbiamo detto in precedenza, fissato ai punti "18-28", lo stadio oscillatore RF può anche non funzionare, e se il condensatore ha una capacità eccessiva, idem.

Se invece è impiegato il compensatore (che deve avere una "residua" quanto mai ridotta, nell'ordine dei 2 pF - la "residua" è la minor capacità che si può ricavare da un sistema a variazione di capacità-) si può esser certi che l'innescò avvenga,

Fig. 5 - Trasmettitore VHF realizzato su matrice S-DeC.

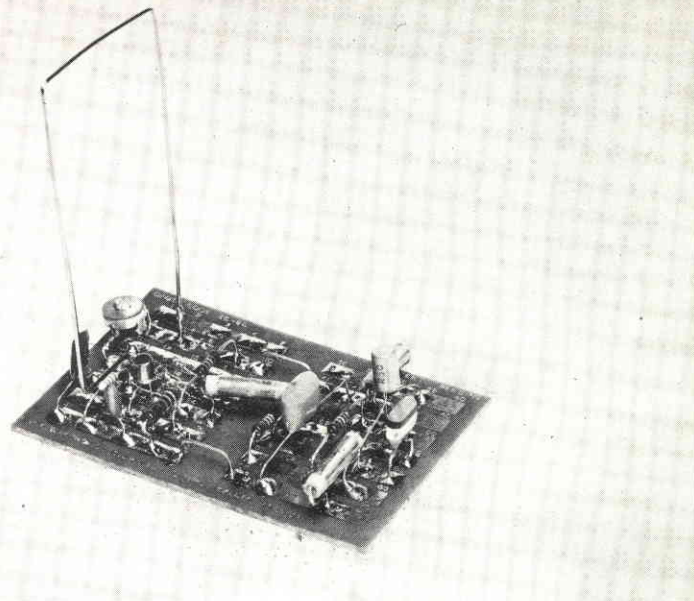
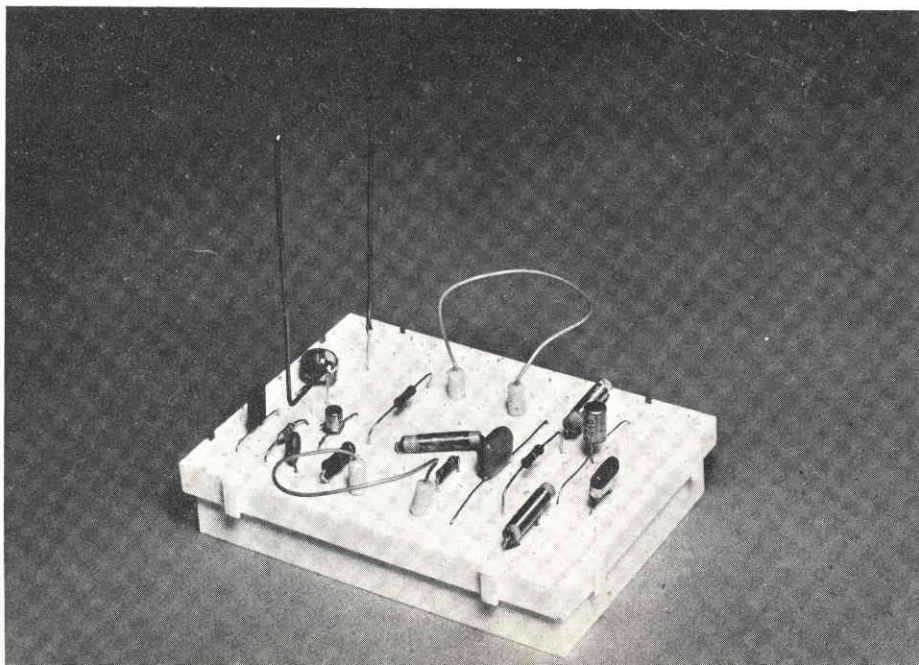


Fig. 6 - Trasmettitore VHF realizzato su Blob-Board.

independentemente dalla gamma di impiego.

Ci pare inutile ogni tipo di dissertazione sulle possibilità di sperimentare che dà questo particolare apparato. Qui vi è davvero di che divertirsi, per gli appassionati del ramo, cambiando bobine transistori (per esempio al posto del 2N706/A può essere interessante provare i vari 2N708, BF137, BF306, BF344, BF345 ecc.) polarizzazioni diverse. Ovviamente, ciò non solo nel settore RF, perché anche il modulatore può essere soggetto a modifiche; sempre a titolo esemplificativo, noi abbiamo avuto risultati migliori utilizzando un AC138, al posto dell'AC126, e così per l'AC139.

Nulla impedisce, di poi, l'impiego di un microfono magnetico, se si pone tra la capsula ed il foro "49" (48) un conden-

satore elettrolitico da 10 μ F e 12 VL, orientato con il positivo verso il microfono. Via a seguire ...

Il principale vantaggio dell' S-DeC, è proprio quello di poter aggiungere parti suppletive, di poter modificare, di elaborare e ristudiare: quindi perché non se ne dovrebbe trarre giovamento?

Una volta che il tutto eventualmente ristudiato e portato in via teorico-pratica al limite delle prestazioni lo si voglia rimontare in edizione "semidefinitiva" per l'impiego come radiomicrofono o piccolissimo commutatore nelle onde metriche, non vi è di meglio del Blob-Board, per semplificare il lavoro. Ogni pezzo può essere direttamente trasferito dallo S-DeC alla basetta munita di piste prefabbricate, rispettando il circuito originale o quello definitivo elaborato per tentativi. Al proposito, raccomandiamo al lettore di ricopiare il circuito in via di elaborazione su di un foglio quadrettato abbastanza ampio, e di annotare ogni modifica, man mano che è introdotta. Se il risultato è controproducente, nulla di male; la parte aggiunta, disegnata a matita, sarà cancellata. Ciò che importa è non trovarsi alla fine, con un circuito che funziona bene, ma reso incomprensibile dai troppi ponti in filo, dai "paralleli" di componenti che fanno capo ad ogni linea di fori disponibile e via dicendo.

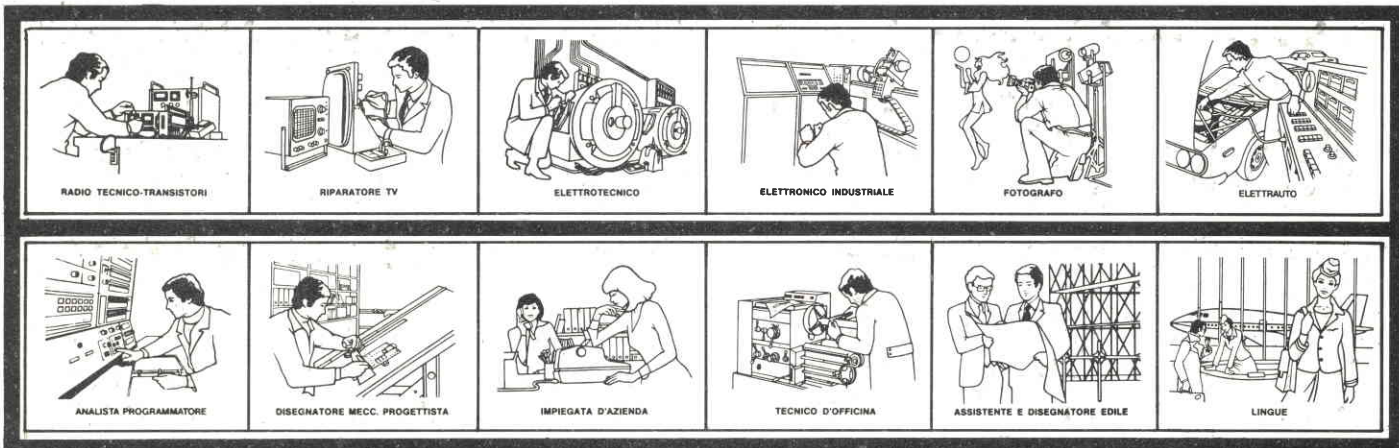
Con questo suggerimento, giriamo al lettore la proposta di sperimentare con lo S-DeC. Torneremo in argomento quanto prima (con tutta probabilità nel prossimo numero) per proporre altri divertenti ed interessanti montaggi tutti da studiare, ma tutti subito funzionanti, di base.

Se i lettori desiderano apparecchi specifici del genere, semplici, o anche impieganti IC ed accessori, ci scrivano. Noi, come sempre, terremo bene in evidenza le richieste e ci uniformeremo al parere della massa.

300'000 GIOVANI IN EUROPA SI SONO SPECIALIZZATI CON I NOSTRI CORSI

Certo, sono molti. Molti perchè il metodo della Scuola Radio Elettra è il più facile e comodo. Molti perchè la Scuola Radio Elettra è la più importante Organizzazione Europea di Studi per Corrispondenza.

Anche Voi potete specializzarvi ed aprirvi la strada verso un lavoro sicuro imparando una di queste professioni:



Le professioni sopra illustrate sono tra le più affascinanti e meglio pagate: la Scuola Radio Elettra, la più grande Organizzazione di Studi per Corrispondenza in Europa, ve le insegna con i suoi

CORSI DI SPECIALIZZAZIONE TECNICA (con materiali)

RADIO STEREO A TRANSISTORI - TELEVISIONE BIANCO-NERO E COLORI - ELETTROTECNICA - ELETRONICA INDUSTRIALE - HI-FI STEREO - FOTOGRAFIA - ELETRAUTO.

Iscrivendovi ad uno di questi corsi riceverete, con le lezioni, i materiali necessari alla creazione di un laboratorio di livello professionale. In più, al termine di alcuni corsi, potrete frequentare gratuitamente i labora-

tori della Scuola, a Torino, per un periodo di perfezionamento.

CORSI DI QUALIFICAZIONE PROFESSIONALE

PROGRAMMAZIONE ED ELABORAZIONE DEI DATI - DISEGNATORE MECCANICO PROGETTISTA - ESPERTO COMMERCIALE - IMPIEGATA D'AZIENDA - TECNICO D'OFFICINA - MOTORISTA AUTORIPARATORE - ASSISTENTE E DISEGNATORE EDILE e i modernissimi corsi di LINGUE. Imparerete in poco tempo, grazie anche alle attrezzature didattiche che completano i corsi, ed avrete ottime possibilità d'impiego e di guadagno.

CORSO ORIENTATIVO PRATICO (con materiali)

SPERIMENTATORE ELETTRONICO particolarmente adatto per i giovani dai 12 ai 15 anni.

IMPORTANTE: al termine di ogni corso la Scuola Radio Elettra rilascia un attestato da cui risulta la vostra preparazione.

Inviatemi la cartolina qui riprodotta (ritagliatela e imbucata senza francobollo), oppure una semplice cartolina postale, segnalando il vostro nome cognome e indirizzo, e il corso che vi interessa. Noi vi forniremo, gratuitamente e senza alcun impegno da parte vostra, una splendida e dettagliata documentazione a colori.



Scuola Radio Elettra
Via Stellone 5/578
10126 Torino

PRESA D'ATTO
DEL MINISTERO DELLA PUBBLICA ISTRUZIONE
N. 1391

La Scuola Radio Elettra è associata
alla **A.I.S.CO.**
Associazione Italiana Scuole per Corrispondenza
per la tutela dell'allievo.

578

INVIATEMI GRATIS TUTTE LE INFORMAZIONI RELATIVE AL CORSO DI _____

(segnare qui il corso o i corsi che interessano)

PER CORTESIA, SCRIVERE IN STAMPATELLO

MITTENTE:

NOME _____

COGNOME _____

PROFESSIONE _____

VIA _____

COMUNE _____

COD. POST. _____

MOTIVO DELLA RICHIESTA:

PER HOBBY

PER PROFESSIONE O AVERNIRE

Francatura a carico del destinatario da addebitarsi sul conto credito n. 126 presso l'Ufficio P.T. di Torino A. D. - Aut. Dir. Prov. P.T. di Torino n. 23616 1048 del 23-3-1955



Scuola Radio Elettra
10100 Torino AD



aurelio beltrami

Mai, che io ricordi, ho dedicato questa pagina a un solo personaggio. Ne ho citati molti, anzi moltissimi, da Talete a Galileo, da Leonardo a Marconi come punti di riferimento. Ve n'è tuttavia uno la cui fama, pur essendo collocata su un piano non universale come quella dei predetti, merita di essere ricordato in questo 1977, decimo della sua morte.

È Aurelio Beltrami, ingegnere, fondatore dell'Istituto Radiotecnico che, a Milano, porta il suo nome in Via Circo 4. Beltrami nacque a Cremona il 20 aprile 1891 e si laureò a Milano nel 1917. Pensate che, quando studiava elettrotecnica, i condensatori si chiamavano ancora Bottiglie di Leyda. Erano tempi in cui intelletto e fede venivano chiamati a concorrere per penetrare in quel particolare ramo della scienza. La gente comune non ne sapeva nulla. Oggi, ad essere sinceri, non ne sa molto di più, ma i nomi di elettronica ed elettrotecnica sono entrati nel linguaggio usuale, se non altro per le innumerevoli apparecchiature di cui tutti fanno uso, magari senza capire come funzionano. Dopo la prima guerra mondiale cui partecipò (anche alla seconda, per la storia) e precisamente nel 1921 Beltrami fondò l'Istituto Radiotecnico di Milano ricordato sopra. Ci volle del coraggio, tanto più che era la prima scuola di tal genere in Italia e rimase l'unica per 30 anni. Ma quando il coraggio è la risultante di fede e intelletto, arriva sempre a colpire nel segno. La spinta di Beltrami a rendere altrui partecipi della propria esperienza era come ispirata, e si presentava nel momento storicamente maturo. Coloro che intuiscono questi moti dello spirito e ne sentono il richiamo sono i giovani, e i giovani frequentarono, sempre più numerosi, l'Istituto che divenne celebre, in breve volgere di anni, non solo a Milano.

Fermiamoci a questo punto per una breve riflessione: senza l'ingegner Beltrami con la sua costanza e la sua energia, la formazione professionale dei tecnici in elettrotecnica ed elettronica avrebbe avuto un cammino ben più difficile in Italia, o almeno ritardato. Egli fu il primo, il pioniere, l'esempio, chiamatelo come volete. Dopo di lui, e come dicevo sopra molti anni dopo, altre scuole

apparvero nel nostro paese. Ma egli fece il primo passo, il più difficile. Perciò considero Aurelio Beltrami personaggio da ricordare per sempre, specialmente nel nostro mondo di cultori della sua scienza.

Affido con calore questa pagina rievocativa ai lettori affinché ricordino chi diede inizio in un lontano giorno al lavoro costruttivo su cui i loro studi e interessi si fondano tuttora. E se col passare degli anni conosceranno altri giovani, ne parlino. Sai chi fu Aurelio Beltrami? no? allora te lo spiego io; poi vai a vedere che cosa c'è in via Circo 4, là nel centro storico di Milano, nello stesso luogo dove Beltrami fondò il suo istituto. Se vuoi diventare un buon tecnico, troverai ciò che fa per te: corso preparatorio, corso di radiotecnica, corso di elettrotecnica, corso di elettronica generale, corso di televisione B/N e colore, corso di telecomunicazioni, corso di elettronica, corso installatori di antenne, corso per operatori di cinema, corso di elettroacustica. Non hai che da scegliere.



R.C.

SEMPLICE GENERATORE D'IMPULSI

di L. Visintini

Il generatore di impulsi è uno strumento di indubbia utilità nel laboratorio del tecnico o dello sperimentatore poiché rappresenta un sussidio indispensabile tutte le volte che si lavora nel campo digitale o si ha a che fare con circuiti formatori o elaboratori di impulsi.

Tuttavia, è grossolana approssimazione pensare al generatore di impulsi come ad un semplice oscillatore con uscita ad onda rettangolare. È vero che un tale circuito può essere semplicemente realizzato con un 555 o un paio di porte logiche, e molti sono gli schemi apparsi a questo proposito su *Sperimentare*; è vero anche che essi non hanno nulla a che vedere con un generatore di impulsi "serio" e con caratteristiche tali da essere considerato "strumento".

Infatti, i parametri che definiscono una tensione impulsiva, oltre alla frequenza di ripetizione degli impulsi, sono la loro ampiezza, il tempo di salita e di discesa di ciascun fronte ed il rapporto fra la durata della parte "alta" e la parte "bassa" di ciascun impulso. In particolare, da questi ultimi due parametri dipende il contenuto armonico dell'onda impulsiva.

In un generatore di classe "professionale" tutti i parametri descritti sono controllabili dall'esterno. Per l'uso amatoriale non è richiesto tanto.

Non osiamo definire il circuito che vogliamo presentarVi uno "strumento da laboratorio".

Diciamo piuttosto che è una buona idea, e in quanto tale passibile di cento e un miglioramenti.

Il presente che ci siamo posti è realizzare un circuito a basso costo capace di generare impulsi di frequenza compresa fra 0,5 Hz e 500 kHz circa e con la possibilità di ottenere rapporti fra la durata della parte "alta" e quella della parte "bassa" compresi fra centomila e un centomillesimo circa. La costruzione di tale apparecchiatura ci era richiesta dalla necessità di controllare il comportamento di un circuito a logica TTL nei confronti di impulsi con contenuto armonico differente.

L'idea base è stata quella di allestire un generatore di impulsi rettangolari non importa di quale forma, a cui veniva affidato il compito di stabilire la frequenza di ripetizione degli impulsi; ad esso veniva poi agganciato un monostabile con costante di tempo variabile in un arco molto ampio.

Prima di passare all'analisi del circuito ci sembra utile chiacchierare un po' su cos'è un monostabile.

Fondamentalmente, un monostabile (in inglese "one-shot", un colpo) è un multivibratore le cui uscite, quando al-

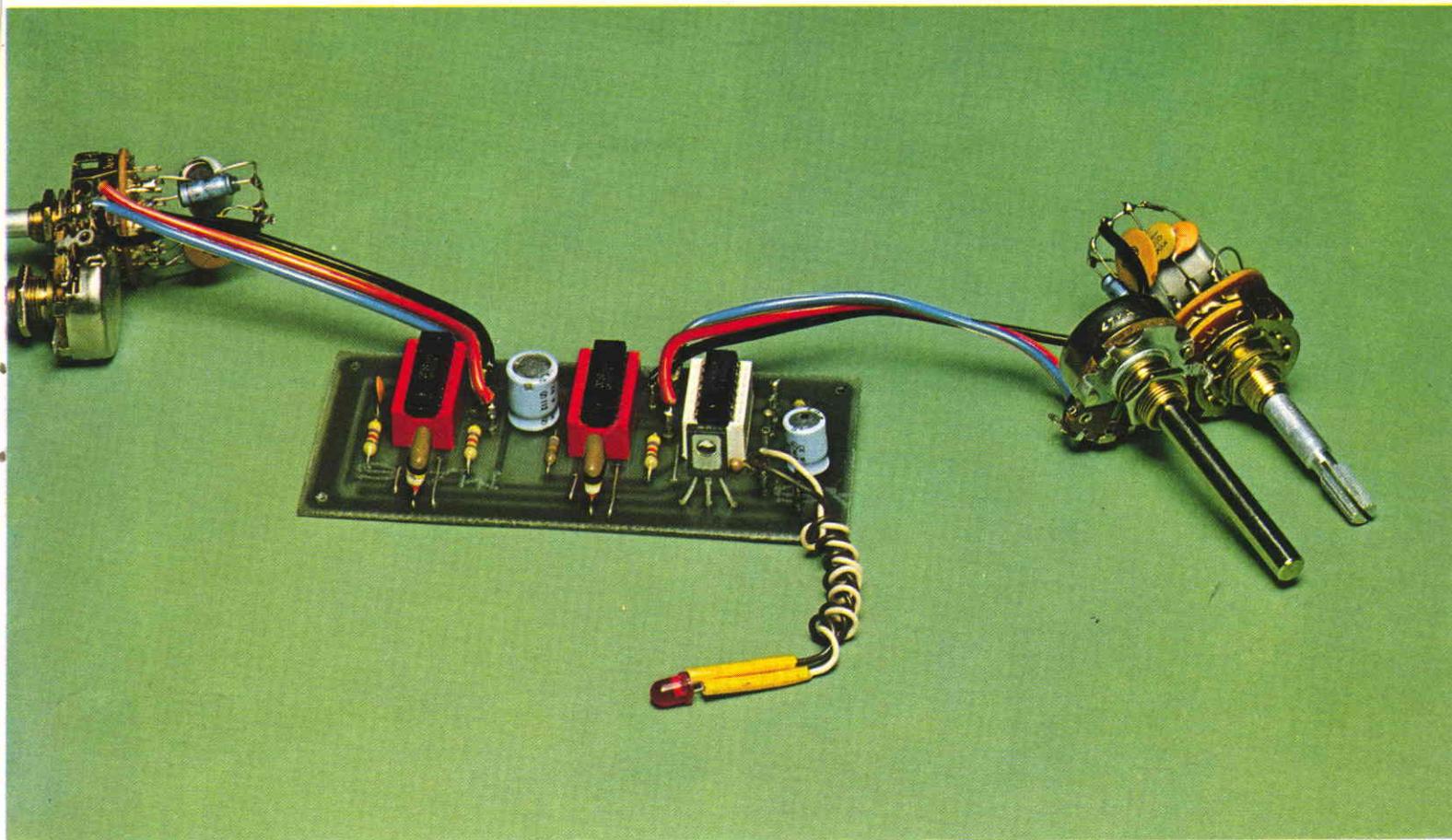
l'ingresso si presenta un particolare impulso, cambiano stato e mantengono il nuovo stato per un tempo definito e determinato dalla costante di tempo del circuito.

Prestiamo attenzione all'impulso che è applicato all'ingresso del monostabile e che ne determina il comportamento descritto. Esso è necessariamente un impulso di durata finita; presenta cioè un fronte di salita ed un fronte di discesa di durata determinata. Ciò che in particolare ci interessa affermare è che in un monostabile lo "shot" può essere innescato in corrispondenza del fronte positivo o del fronte negativo dell'impulso di comando.

In senso più lato ed in parole più povere non è strettamente necessario che all'ingresso si presenti un impulso completo, dotato cioè di entrambi i fronti di salita e di discesa: è necessario soltanto che si verifichi un cambiamento di stato logico e cioè un brusco passaggio della tensione sull'ingresso dallo stato 0 allo stato 1 o viceversa, a seconda della predisposizione del monostabile.

L'ampia gamma di frequenze su cui ci interessa far funzionare il circuito impone una scelta particolare della configurazione dell'oscillatore e del successivo monostabile.

Tuttavia, essendo necessario un se-



gnale TTL compatibile, il progetto può essere facilitato con l'impiego di logiche TTL, le quali permettono inoltre tempi di salita e di discesa degli impulsi molto ristretti, a tutto vantaggio del contenuto armonico del segnale generato.

La nostra scelta si è orientata verso l'integrato TTL 74123, la cui alta versatilità ha permesso la realizzazione dell'apparecchiatura con una semplificazione notevole del circuito.

All'interno del 74123 troviamo infatti due unità monostabili (fig. 1), ciascuna delle quali comprende due ingressi (denominati A e B), due uscite complementari (Q e \bar{Q}), un terminale di clear (CLR) e una coppia di terminali per la connessione della costante di tempo RC.

Come si può rilevare dalla "truth table" riportata in fig. 1, i due ingressi A e B possono predisporre ciascun monostabile ad essere innescato con fronti positivi o negativi, ed in particolare abbiamo che se l'ingresso A è "basso", il monostabile si innescava con fronti positivi (tensione che passa bruscamente dallo stato 0 allo stato 1) applicati all'ingresso B; mentre, mantenendo B "alto", il monostabile si innescava con fronti verso massa applicati ad A.

Tutto ciò accade sempreché il terminale di Clear sia alto: infatti, non appena il CLR viene portato allo stato 0, il mul-

tivibratore viene "pulito" qualsiasi sia lo stato logico delle sue uscite, le quali assumono in conseguenza di tale operazione lo stato di riposo (Q a 0 e \bar{Q} a 1)

Dai data-sheet della casa costruttrice apprendiamo poi che il 74123 lavora in un campo di frequenza elevatissimo, che in pratica non ha limiti inferiori (poten-

do usare per la costante di tempo anche capacità considerevoli), mentre il limite superiore è attorno alla decina di megahertz: proprio quello che fa al caso nostro.

Passiamo ora ad analizzare lo schema del generatore che vogliamo proporre (fig. 2).

Sulla parte alta dello schema possiamo

123,123A Dual Retriggerable One Shots with Clear

TRUTH TABLE

INPUTS			OUTPUTS	
A	B	CLR	Q	\bar{Q}
H	X	H	L	H
X	L	H	L	H
L	↑	H	⌋	⌋
↓	H	H	⌋	⌋
X	X	L	L	H

Notes:

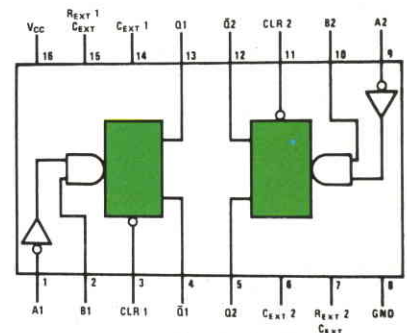
⌋ = one high-level pulse, ⌋ = one low-level pulse.

To use the internal timing resistor of 54121/74121, connect R_{INT} to V_{CC} .

An external timing capacitor may be connected between C_{EXT} and R_{EXT}/C_{EXT} (positive).

For accurate repeatable pulse widths, connect an external resistor between R_{EXT}/C_{EXT} and V_{CC} with R_{INT} open-circuited.

To obtain variable pulse widths, connect external variable resistance between R_{INT} or R_{EXT}/C_{EXT} and V_{CC} .



54123/74123(J), (N), (W);
54L123A/74L123A(J), (N), (W);
54LS123/74LS123(J), (N), (W)

Fig. 1 - Zoccolatura e "truth table" relative all'integrato 74123.

osservare due monostabili collegati in modo da oscillare con un periodo determinato dalle costanti di tempo R1-C1 e R2-P1 con il condensatore scelto attraverso S1.

La frequenza di oscillazione varia da circa 0,5 Hz a 2 MHz circa in sette portate e può essere finemente regolata tramite P1.

Spiegare come si verifichi l'oscillazione è semplice ed interessante.

Osserviamo le curve a e b di fig. 3. Con la configurazione scelta per entrambi i monostabili, lo "shot" avviene in corrispondenza del fronte positivo dell'impulso in ingresso. Inoltre, avendo collegato reciprocamente gli ingressi e le uscite, gli impulsi in uscita da un multivibratore divengono impulsi in ingresso per l'altro.

Consideriamo il primo fronte positivo raffigurato sulla curva a di fig. 3. Esso

compare sulla uscita di Q del multivibratore B ed innesca il multivibratore A, la cui uscita Q passa da 1 a 0. Dopo il periodo determinato dalla costante di tempo di A, la sua uscita Q torna da 0 a 1, innescando B. L'uscita Q di B, dopo il tempo determinato dalla sua costante di tempo, torna allo stato di riposo, innescando A. Il fenomeno si ripete ciclicamente.

Se quindi il fronte terminale di un impulso produce sempre un altro impulso,

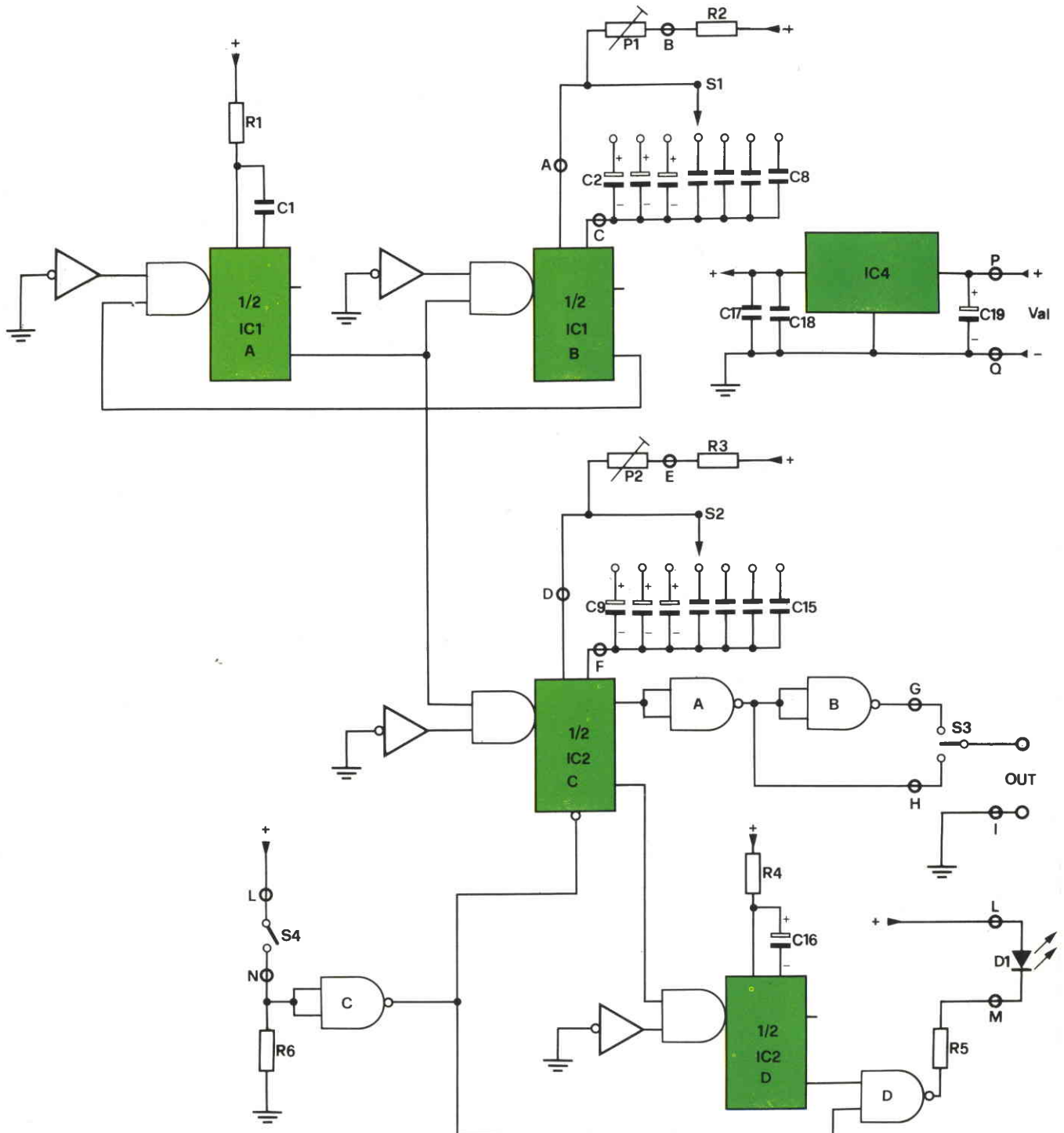


Fig. 2 - Schema elettrico del generatore di impulsi.

si determina un'oscillazione persistente.

L'oscillazione si innesca automaticamente all'atto dell'accensione per le disimmetrie del circuito stesso.

Il segnale prodotto dall'oscillatore viene prelevato dall'uscita Q di A ed applicato ad un altro monostabile, C, la cui costante di tempo è stabilita da R3, P1 ed il condensatore scelto da S2.

In corrispondenza di ciascun fronte positivo sull'uscita di A, l'uscita Q di C diviene alta e permane così per il tempo determinato dalla costante di tempo di C. Tale fenomeno è rappresentato sulla curva c di fig. 3.

Sull'uscita di C abbiamo così un'onda rettangolare il cui periodo è determinato da P1 e S1 e il cui rapporto fra parte "alta" e parte "bassa" è regolabile agendo su P2 e S2.

A questo punto il lettore intelligente ci chiederà: "Che succede se la costante di tempo impostata con P2 e S2 è superiore al periodo degli impulsi prodotti dall'oscillatore?"

Per rispondere è necessario rammentare un'altra proprietà del 74123. I due monostabili in esso contenuti sono "re-triggerabili". Ciò significa che se, prima del termine dell'impulso prodotto" si presenta un altro impulso in ingresso, l'impulso di uscita prolunga la sua durata di un altro tempo t , dove t è la costante impostata.

Quindi nelle condizioni descritte l'uscita Q di C permane nello stato "alto".

Consideriamo ora i circuiti accessori. Innanzitutto la coppia di porte A e B connesse all'uscita di C. La loro funzione è disaccoppiare il monostabile, diminuendo nello stesso tempo il tempo di salita e di discesa degli impulsi prodotti e permettendo di avere a disposizione (tramite S3) il segnale così come si presenta all'uscita di C oppure invertito.

Il multivibratore rimasto disponibile in IC2 è montato a rilevatore di impulsi. Poiché la sua costante di tempo è più grande del periodo massimo dell'oscillatore, in stato di funzionamento normale la sua uscita Q permane allo stato 0, interdicendo la porta D. Nel caso invece che sull'ingresso di D non si presentino impulsi di innesco, al termine dell'impulso prodotto la sua uscita Q diviene alta accendendo tramite la porta D il LED D1. In questo modo abbiamo con l'accensione di D1 una comoda segnalazione visiva dell'errore commesso nella impostazione della costante di tempo del monostabile C.

Chiudendo S4 è possibile portare al livello basso il clear di C, interdicendo la produzione di impulsi.

Dato il carattere sperimentare del circuito descritto non ci dilungheremo nella descrizione della realizzazione pratica. Il prototipo visibile nelle fotografie è stato realizzato su basetta stampata in vetronite; ne riportiamo in fig. 4 il disegno delle piste ed in fig. 5 la relativa dispo-

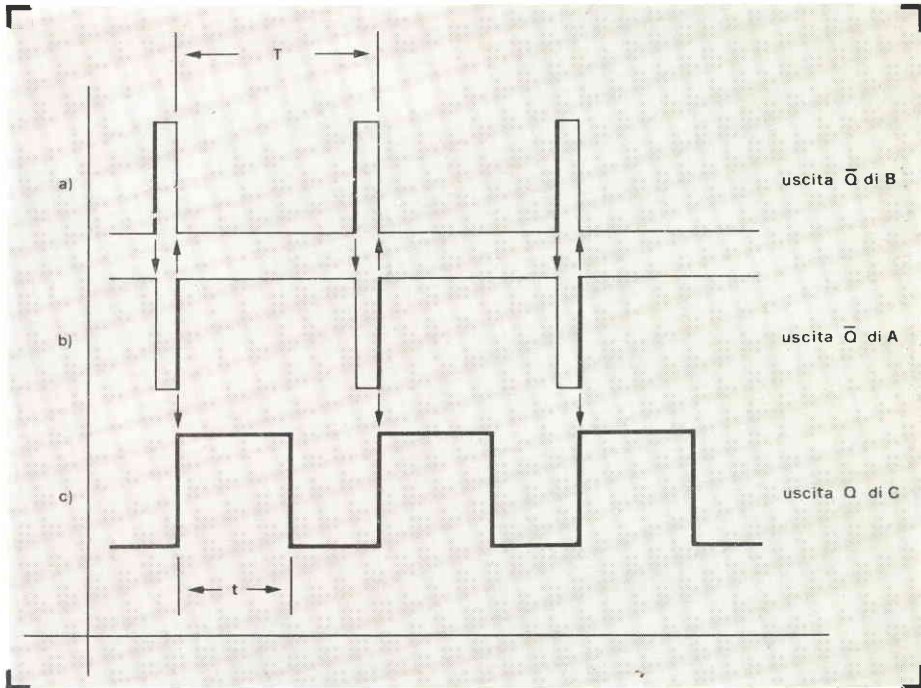


Fig. 3 - Forme d'onda presenti nel circuito di fig. 2; in grassetto i fronti positivi che determinano l'innesco reciproco dei monostabili.

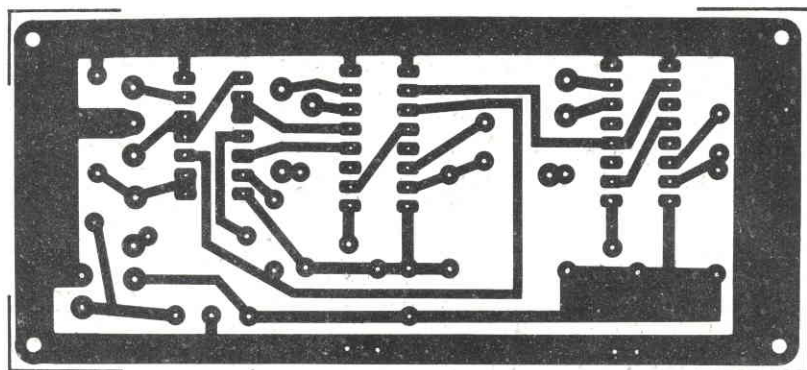


Fig. 4 - Disegno delle piste ramate della basetta stampata su cui è montato il prototipo.

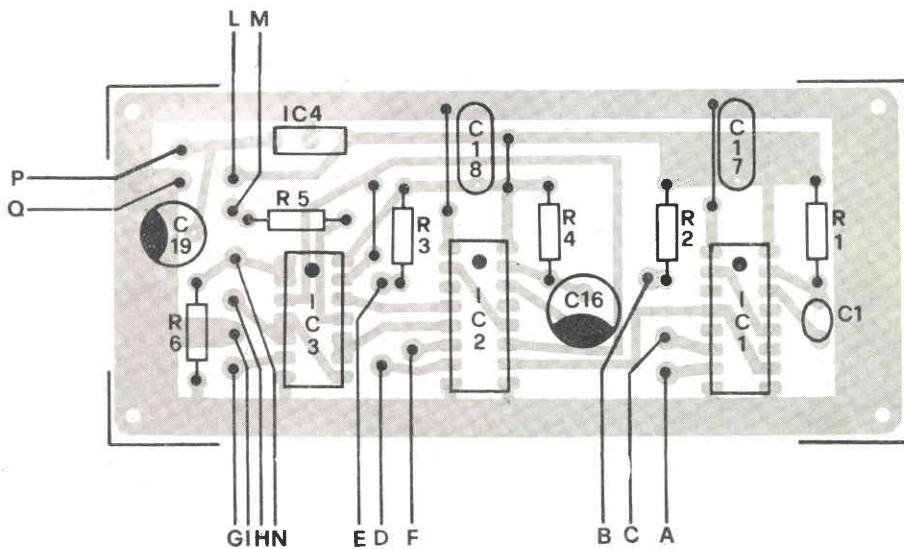


Fig. 5 - Disposizione dei componenti sulla basetta di fig. 4.

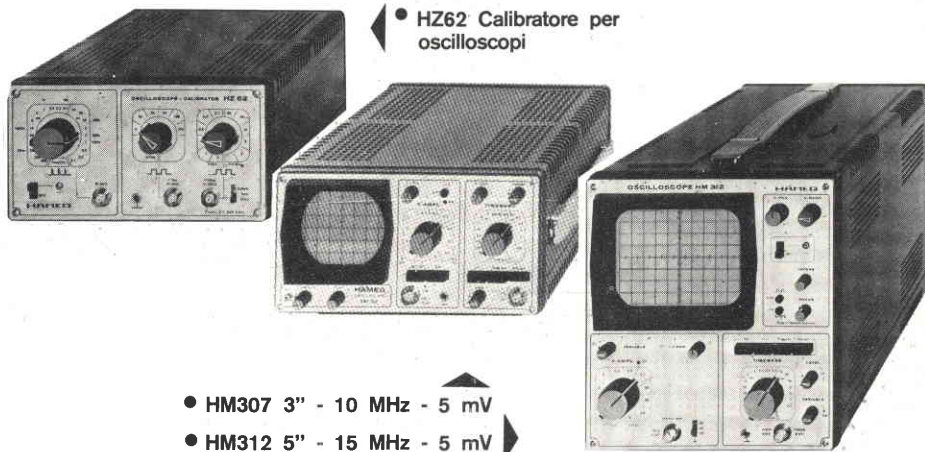
HAMEG

sizione dei componenti nel caso possa far comodo a qualche lettore.

Il circuito di fig. 2 se montato correttamente funziona subito bene. Tenere presente che il valore dei condensatori da C2 a C15 riportato nell'elenco componenti è indicativo; una buona taratura degli estremi di ciascuna scala va fatta con l'aiuto di un frequenzimetro digitale e di un oscilloscopio. Ricordiamo ancora che il circuito descritto può essere migliorato: alla fantasia del lettore e alle necessità strumentali imposte dal suo laboratorio il compito di apportarne le modifiche necessarie.

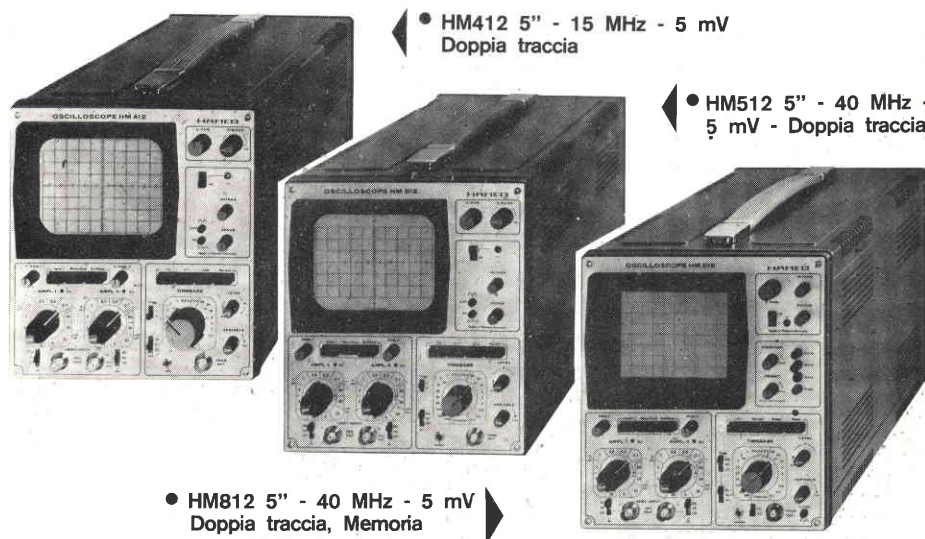
ELENCO DEI COMPONENTI

- R1-R2-R3 : resistori da 4,7 k Ω - 1/4 W - 5%
- R4 : resistore da 47 k Ω - 1/4 W - 5%
- R5 : resistore da 220 Ω - 1/4 W - 5%
- R6 : resistore da 470 Ω - 1/4 W - 5%
- C1 : condensatore da 47 pF
- C2-C9 : cond. da 100 μ F - 6 VL
- C3-C10 : cond. da 10 μ F - 6 VL
- C4-C11 : cond. da 1 μ F - 6 VL
- C5-C12 : condensatori da 100 nF
- C6-C13 : condensatori da 10 nF
- C7-C14 : condensatori da 1 nF
- C8-C11 : condensatori da 47 pF
- C16 : condensatore da 150 μ F - 6 VL
- C17-C18 : condensatori da 0,1 μ F
- C19 : condensatore da 22 μ F - 15 VL
- P1-P2 : potenziometri lineari da 47 k Ω
- IC1-IC2 : integrati 7412
- IC3 : integrato 7400
- IC4 : regolatore a tre terminali TDA1405 o equivalente
- D1 : diodo elettroluminescente di qualsiasi tipo
- S1-S2 : commut. 7 posizioni 1 via
- S3 : deviatore miniatura a leva
- S4 : interrutt. miniatura a leva



• HM307 3'' - 10 MHz - 5 mV

• HM312 5'' - 15 MHz - 5 mV



• HM412 5'' - 15 MHz - 5 mV Doppia traccia

• HM512 5'' - 40 MHz - 5 mV - Doppia traccia

• HM812 5'' - 40 MHz - 5 mV Doppia traccia, Memoria

Ecco la gamma rinnovata degli oscilloscopi



TECNICHE ELETTRONICHE AVANZATE S.a.s.

20147 MILANO - VIA S. ANATOLONE, 15 - TEL. 41.58.746/7/8
00187 ROMA - VIA DI P.TA PINCIANA, 4 - TEL. 480.029 - 465.630
INDIRIZZO TELEGRAFICO: TELAV - MILANO - TELEX: 39202

TAGLIANDO VALIDO PER

- Ricevere documentazione del/i Mod.
- Ricevere offerta del/i Mod.
- Ricevere visita con dimostrazione del/i Mod.

NOME

COGNOME

Ditta o Ente

TEL. N.

Via CAP.



Sp. 10/77

Sezione : Grandezze fondamentali

Capitolo : Parametri del circuito: Capacità, Induttanza, Resistenza

Paragrafo : Disposizioni varie dei parametri a regime alternato.

Argomento : Circuito RLC serie a freq. variabile. Circuito equiv. parallelo

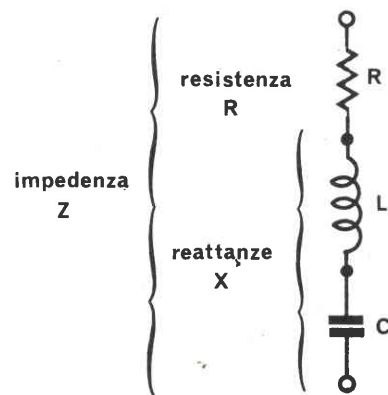
Esaminiamo il comportamento di un circuito equivalente parallelo al variare della frequenza nel circuito originario serie.

Per i concetti fondamentali, vedansi gli argomenti precedenti in questo paragrafo.

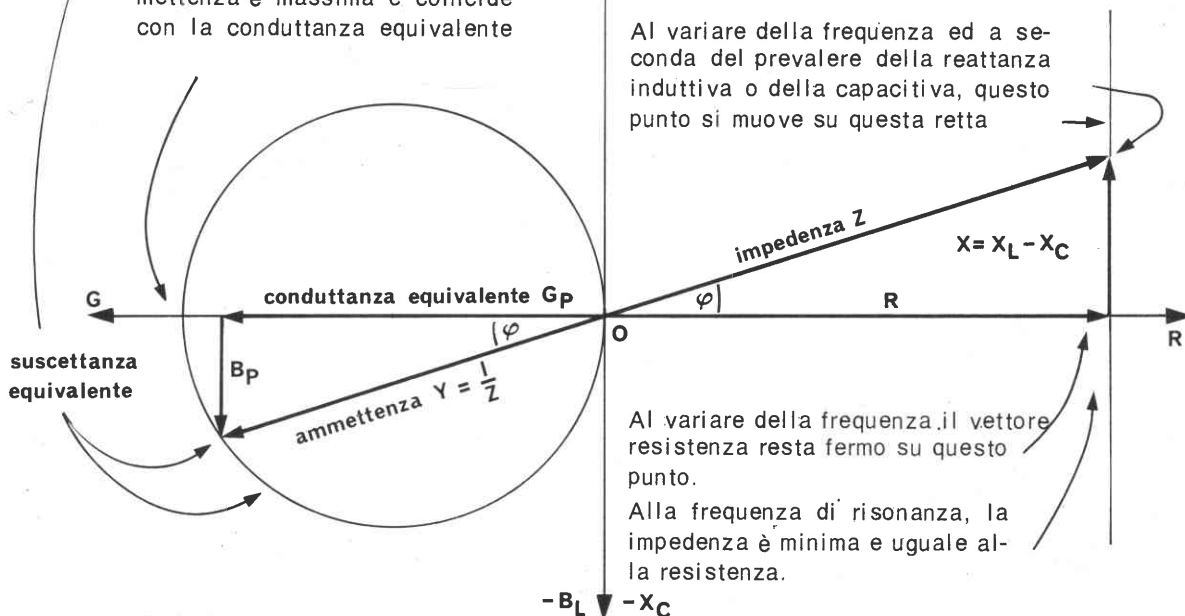
CIRCUITO ORIGINARIO SERIE

DIAGRAMMA DELLE EQUIVALENZE

Al variare della frequenza ed a seconda del prevalere della suscettanza capacitiva o della induttiva, questo punto si muove su questa circonferenza



Quando l'impedenza del circuito originario è minima, la sua ammettenza è massima e coincide con la conduttanza equivalente

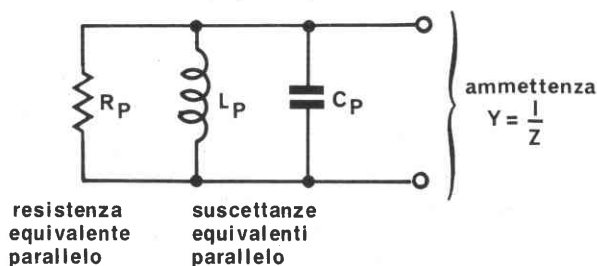


Al variare della frequenza ed a seconda del prevalere della reattanza induttiva o della capacitiva, questo punto si muove su questa retta

Al variare della frequenza, il vettore resistenza resta fermo su questo punto.

Alla frequenza di risonanza, la impedenza è minima e uguale alla resistenza.

CIRCUITO EQUIVALENTE PARALLELO



Importanti conclusioni

I valori delle costanti del circuito originario serie: resistenza R , induttanza L , capacità C , restano fermi al variare della frequenza.

Dipendono invece dalla frequenza i valori delle costanti del circuito equivalente parallelo

resistenza	$R_p = \frac{X}{R \cdot B_p}$
induttanza	$L_p = \frac{R}{\omega G_p X}$
capacità	$C_p = \frac{G_p X}{\omega R}$

Sezione : Grandezze fondamentali

Capitolo : Parametri del circuito: Capacità, Induttanza, Resistenza

Paragrafo : Disposizioni varie dei parametri a regime alternato

Argomento: Circuito serie-parallelo. Impostazione di calcolo.

E' un esempio interessante di applicazione dei concetti elementari fin qui esposti.

DATI E SCHEMA

- Ipotesi

Sia dato questo schema di cui si conosca

la resistenza **R** in ohm (Ω)

l'induttanza **L** in henry (**H**)

la capacità **C** in farad (**F**)

la frequenza **f** in hertz (**Hz**)

- Tesi

Determinare l'impedenza del circuito in ohm

(Ω) e angolo di fase ($^\circ$ o rad).

Procedimento: stabilite le scale delle ammettenze (S) e delle impedenze (Ω) e determinata la pulsazione $\omega = 2\pi/f$ in rad/sec., si traccia il

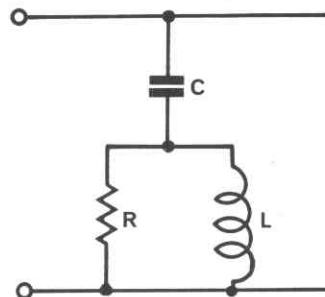


DIAGRAMMA VETTORIALE DEI CIRCUITI EQUIVALENTI

circuito parallelo (ammettenze)

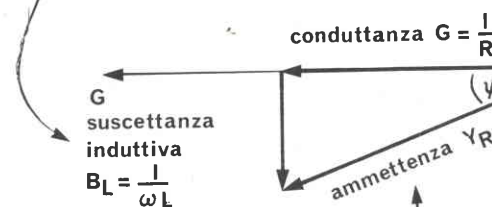
(impedenze) circuito serie

- (1) Bisogna prima trovare l'impedenza Z_{RL} della parte di circuito composto dalle grandezze **R** e **L**.

Poichè esse sono in parallelo, bisogna prima conoscerne la ammettenza che si compone di

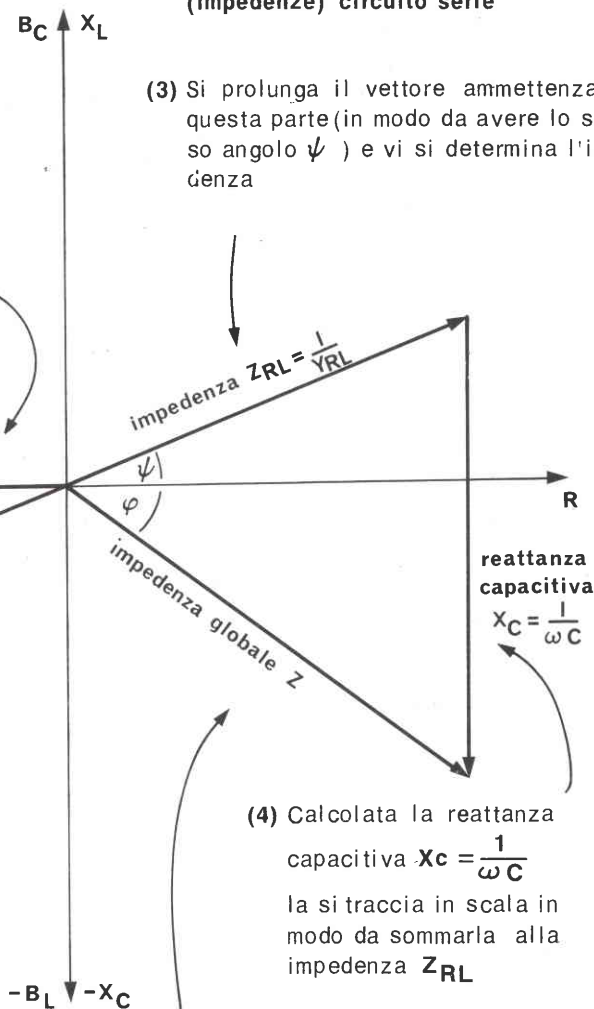
$$\text{conduttanza } G = \frac{1}{R}$$

$$\text{suscettanza induttiva } B_L = \frac{1}{\omega L}$$



- (2) Si compone l'ammettenza in modulo Y_{RL} e fase ψ con il solito metodo vettoriale (in scala delle ammettenze).

- (3) Si prolunga il vettore ammettenza da questa parte (in modo da avere lo stesso angolo ψ) e vi si determina l'impedenza



- (4) Calcolata la reattanza capacitativa $X_C = \frac{1}{\omega C}$

la si traccia in scala in modo da sommarla alla impedenza Z_{RL}

- (5) Questa è la risultante impedenza globale del circuito in modulo Z e fase ϕ

Sezione : Grandezze fondamentali

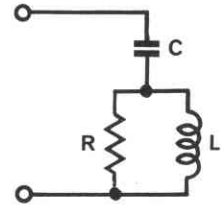
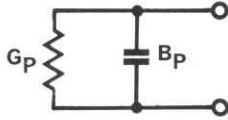
Capitolo : Parametri del circuito: Capacità, Induttanza, Resistenza

Paragrafo : Disposizioni varie dei parametri a regime alternato.

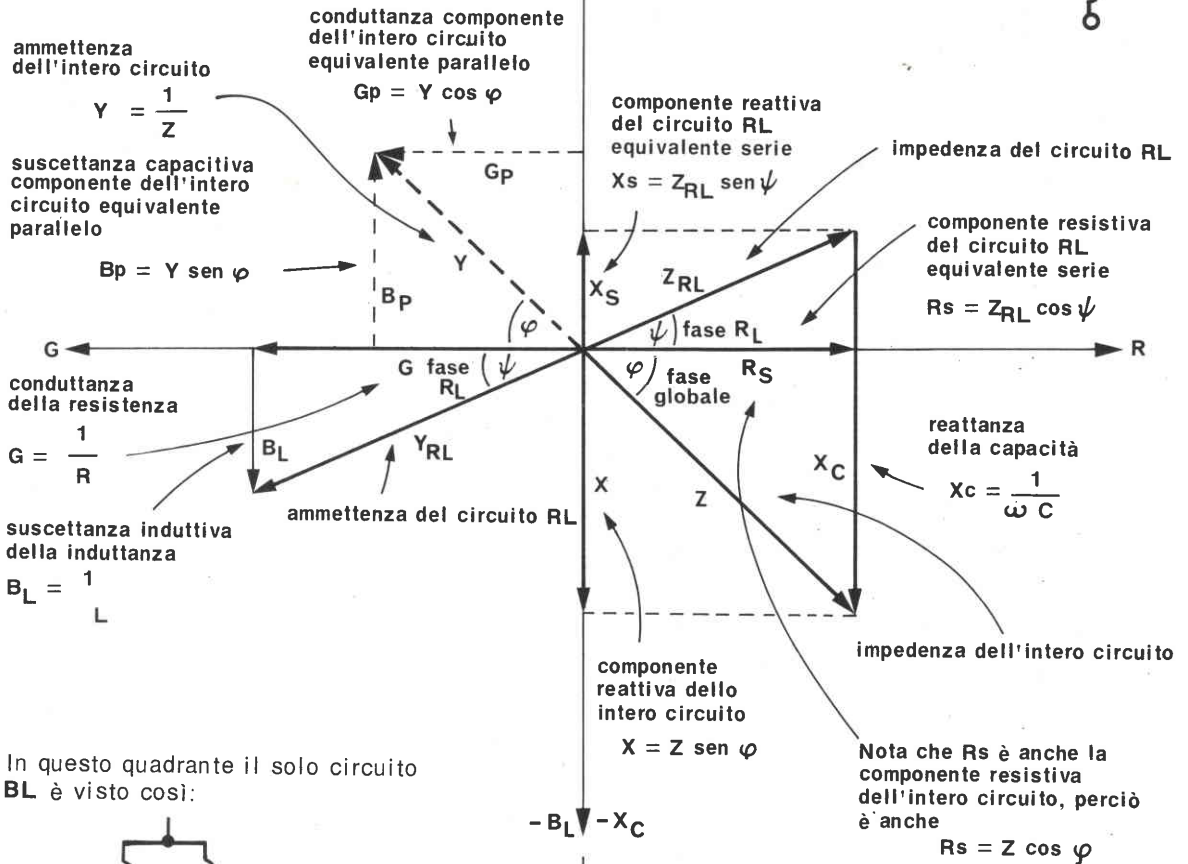
Argomento: Circuito serie-parallelo. Significati del diagramma vettoriale

Schema del circuito cui il presente diagramma si riferisce

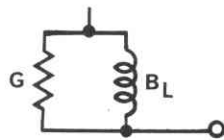
In questo quadrante l'intero circuito è visto così:



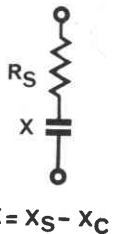
In questo quadrante il solo circuito RL è visto così



In questo quadrante il solo circuito BL è visto così:



In questo quadrante l'intero circuito è visto così



In tutto questo semipiano l'intero circuito è visto così:



$X = X_s - X_c$

Sezione : Grandezze fondamentali

Capitolo : Parametri del circuito: Capacità, Induttanza, Resistenza

Paragrafo : Disposizioni varie dei parametri a regime alternato

Argomento: Circuito serie-parallelo. Diagramma vettoriale tensioni-corrente

SPERIMENTARE

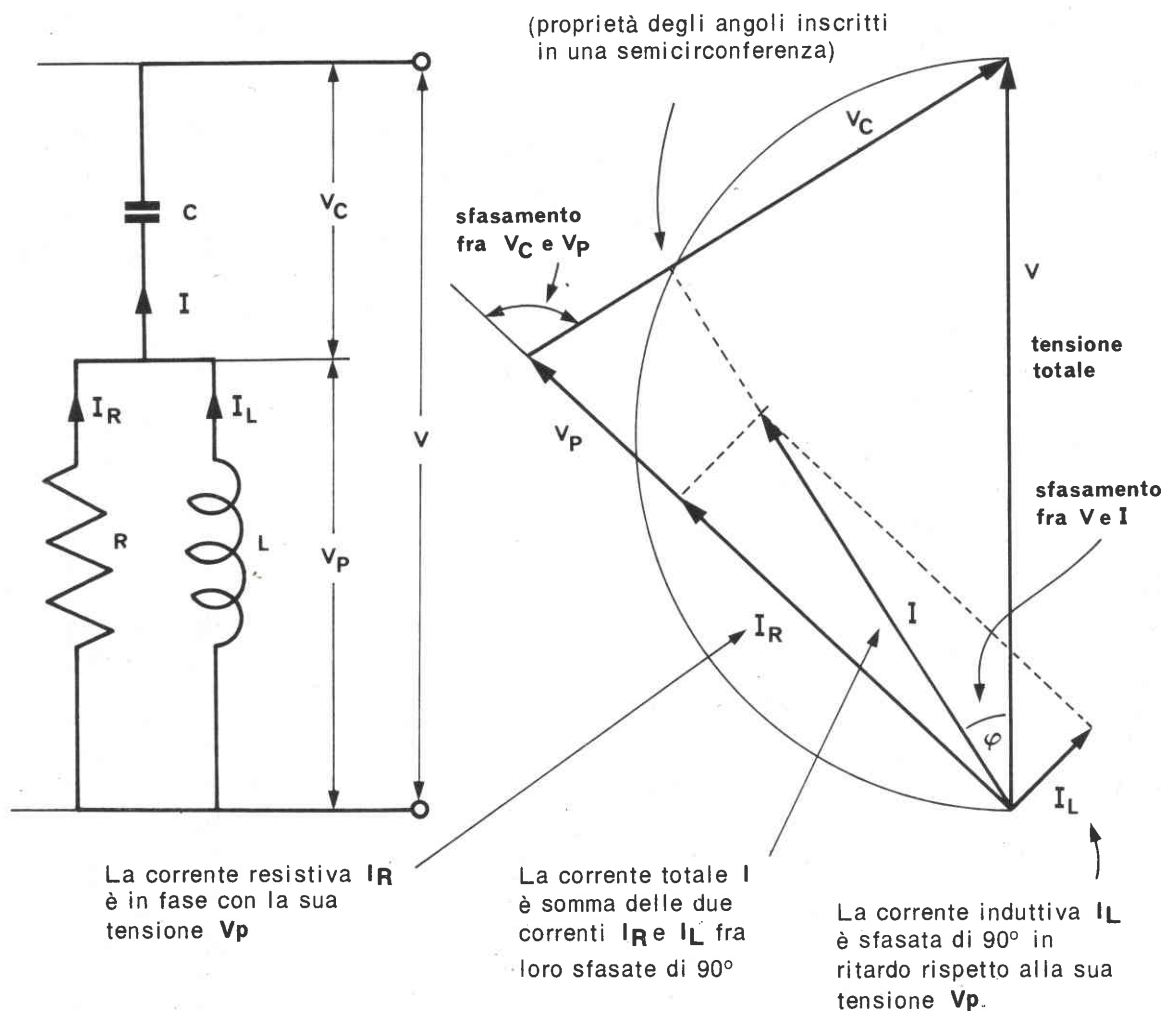
OTTOBRE 1977

La distribuzione delle tensioni e delle correnti per il circuito di cui è dimostrato lo schema e per una data frequenza f è quello che risulta nel diagramma vettoriale a fianco.

Vediamo come esse si devono articolare per rispettare tutte le leggi che conosciamo.

La corrente totale I , che è anche la corrente che attraversa la capacità C , deve trovarsi sfasata di 90° in anticipo rispetto a V_C .

Ecco perchè l'intersezione fra V_C e I si trova sulla semicirconferenza.



Altre annotazioni importanti sono state omesse per non creare confusioni.

Esse sono comunque evidenti nella geometria del diagramma.

Sezione : Grandezze fondamentali

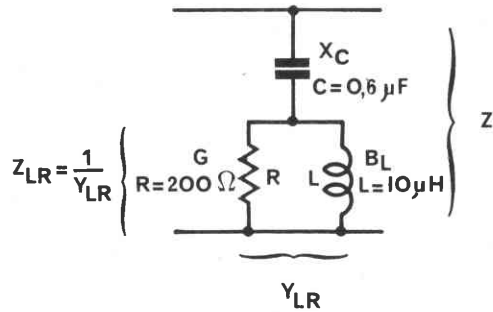
Capitolo : Parametri del circuito. Capacità, Induttanza, Resistenza

Paragrafo : Disposizione equivalente delle grandezze

Argomento: Circuito serie-parallelo. Comportamento a frequenza variabile

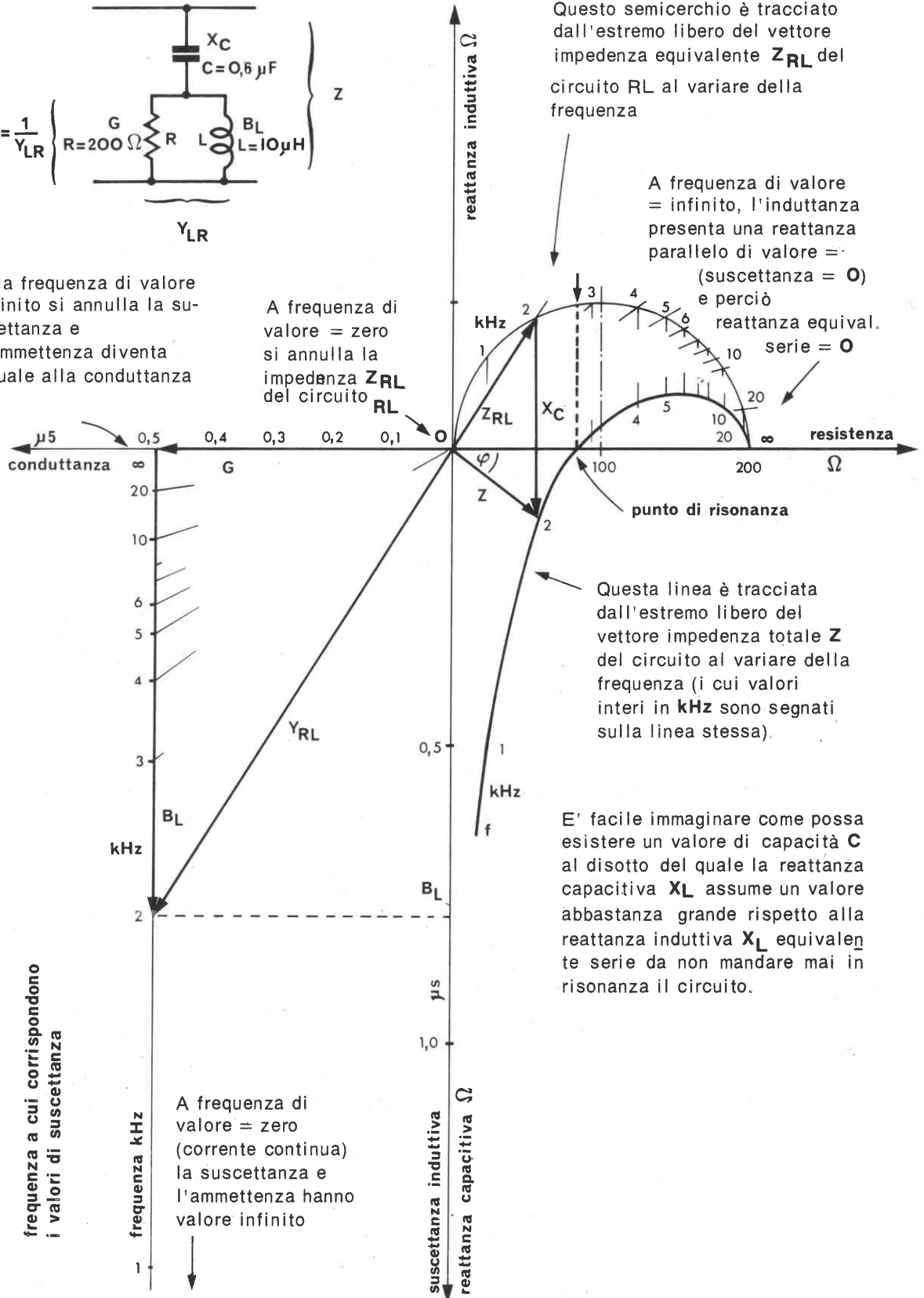
SPERIMENTARE

OCTOBRE 1977



Alla frequenza di valore infinito si annulla la suscettanza e l'ammettenza diventa uguale alla conduttanza

A frequenza di valore = zero si annulla l'impedenza Z_{RL} del circuito



Questo semicerchio è tracciato dall'estremo libero del vettore impedenza equivalente Z_{RL} del circuito RL al variare della frequenza

A frequenza di valore = infinito, l'induttanza presenta una reattanza parallelo di valore = (suscettanza = 0) e perciò reattanza equival. serie = 0

Questa linea è tracciata dall'estremo libero del vettore impedenza totale Z del circuito al variare della frequenza (i cui valori interi in kHz sono segnati sulla linea stessa).

E' facile immaginare come possa esistere un valore di capacità C al disotto del quale la reattanza capacitiva X_C assume un valore abbastanza grande rispetto alla reattanza induttiva X_L equivalente serie da non mandare mai in risonanza il circuito.

frequenza a cui corrispondono i valori di suscettanza

A frequenza di valore = zero (corrente continua) la suscettanza e l'ammettenza hanno valore infinito

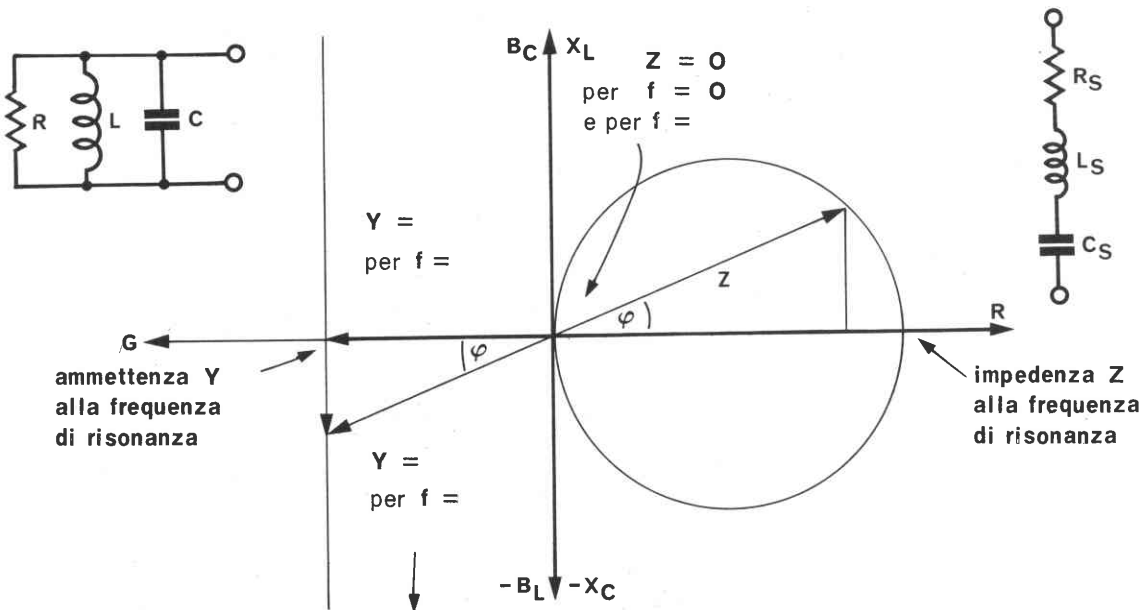
Sezione : Grandezze fondamentali

Capitolo : Parametri del circuito: Capacità, Induttanza, Resistenza

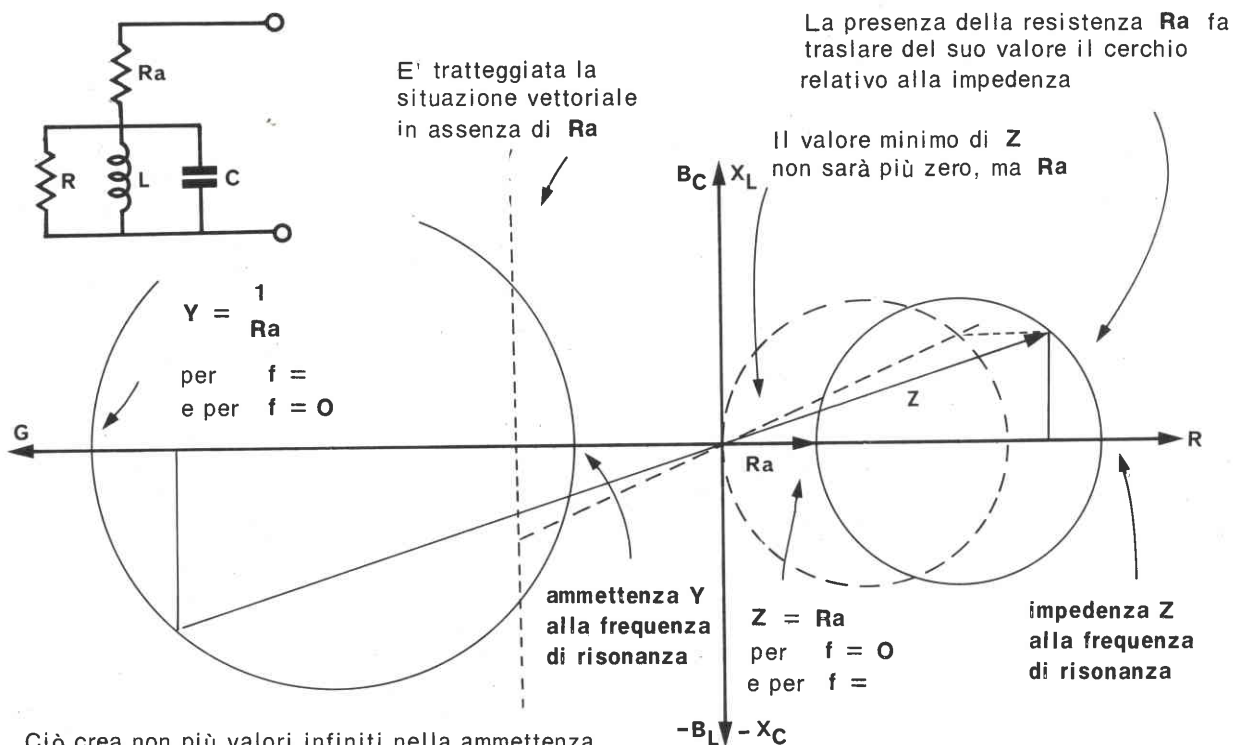
Paragrafo : Disposizioni varie dei parametri a regime alternato.

Argomento: Considerazioni sui comportamenti equivalenti a freq. variabile

Abbiamo visto come, facendo variare la frequenza in un circuito **RLC** parallelo, la punta del vettore impedenza descriva un cerchio tangente all'asse verticale (vedi diagramma) e analogamente il vettore ammettenza in un circuito serie.



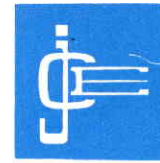
A fronte di quanto abbiamo visto in questo paragrafo, possiamo fare una interessante considerazione nel caso di un circuito come quello in figura dove si è aggiunto al parallelo una resistenza in serie **Ra**.



Ciò crea non più valori infiniti nella ammettenza per frequenza $f = 0$ e $f = \infty$



le quattro grandi dell'elettronica in Italia annunciano



1978
CAMPAGNA
ABBONAMENTI

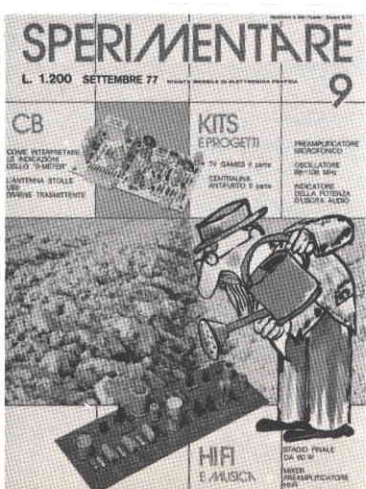


l'unica rivista italiana di elettronica, microelettronica, informatica e automazione professionale di livello internazionale



la più diffusa rivista italiana di elettronica per tecnici, commercianti, riparatori radio-tv e radioamatori

la più fantasiosa rivista italiana di elettronica per hobbisti CB e studenti



l'unica rivista italiana di broadcast televisione, radio, hi fi, e audiovisivi



Proposta n. 1

Abbonamento 1978 a
SPERIMENTARE
+ Carta GBC 1978
L. **11.800** anziché L. ~~14.400~~

Proposta n. 2

Abbonamento 1978 a
SELEZIONE RADIO TV
+ Carta GBC 1978
+ Indice 1977 di Selezione Radio TV
L. **12.000** anziché L. ~~14.400~~

Proposta n. 3

Abbonamento 1978 a
MILLECANALI HI-FI
+ Carta GBC 1978
L. **12.500** anziché L. ~~14.400~~

Proposta n. 4

Abbonamento 1978 a
ELETTRONICA OGGI
+ Carta GBC 1978
+ Indice 1977 di Elettronica Oggi
+ Numeri professionali
di Attualità Elettroniche
L. **24.500** anziché L. ~~30.000~~

le nostre
proposte
valide fino
al 23-12-1977

per i versamenti
ritagliate ed
utilizzate il modulo
di conto corrente postale
riportato sulla pagina
a lato



1978
CAMPAGNA
ABBONAMENTI

una combinazione
ancora più
vantaggiosa

Proposta n. 5

Abbonamento 1978 a
**SPERIMENTARE +
SELEZIONE RADIO TV**
+ Carta GBC 1978
+ Indice 1977 di Selezione R. TV
+ Libro equivalenze e caratteristi-
che dei transistori
L. **22.500** anziché L. ~~28.800~~

Proposta n. 6

Abbonamento 1978 a
**SPERIMENTARE +
SELEZIONE RADIO TV +
MILLECANALI HI-FI**
+ Carta GBC 1978
+ Indice 1977 di Selezione R. TV
+ Libro equivalenze e caratteristi-
che dei transistori
+ Libro equivalenze dei circuiti
integrati digitali
L. **33.500** anziché L. ~~43.200~~

le combinazioni
eccezionali
che partecipano
al 2° grande
concorso
abbonamenti

(L'elenco dei premi e le norme
del concorso saranno pubblicati sul
prossimo numero).

Proposta n. 7

Abbonamento 1978 a
**SPERIMENTARE +
SELEZIONE RADIO TV +
ELETTRONICA OGGI**
+ CARTA GBC 1978
+ Indice 1977 di Selezione R. TV
+ Indice 1977 di Elettronica Oggi
+ Libro equivalenze e caratteristi-
che dei transistori
+ Libro equivalenze dei circuiti
integrati lineari.
+ Numeri professionali
di Attualità Elettroniche
L. **44.000** anziché L. ~~58.000~~

Proposta n. 8

Abbonamento 1978 a
**SPERIMENTARE +
SELEZIONE RADIO TV +
ELETTRONICA OGGI +
MILLECANALI HI-FI**
+ Carta GBC 1978
+ Indice 1977 Selezione R. TV
+ Indice 1977 di Elettronica Oggi
+ Libro equivalenze e
caratteristiche dei transistori
+ Libro equivalenze dei circuiti
integrati digitali
+ Libro equivalenze dei circuiti
integrati lineari.
+ Numeri professionali
di Attualità Elettroniche
L. **53.000** anziché L. ~~73.200~~

I FAVOLOSI DONI



EQUIVALENZE E CARATTERISTICHE DEI TRANSISTORI

Il libro elenca circa 9.200 tipi di transistori indicandone le caratteristiche tecniche più importanti, il tipo di contenitore, il fabbricante e i modelli equivalenti americani ed europei. Si tratta di una guida completa ed attendibile particolarmente utile sia al tecnico che all'hobbista.
148 pagine **Valore del dono L. 6.000**



EQUIVALENZE DEI CIRCUITI INTEGRATI DIGITALI

Questo volume elenca le equivalenze fra le produzioni di circuiti integrati digitali di ben 17 fabbricanti di semiconduttori americani ed europei. Un'ampia sezione del libro illustra le disposizioni dei terminali di diversi tipi di contenitori.

332 pagine

Valore del dono L. 8.500

CONTI CORRENTI POSTALI RICEVUTA di un versamento		CONTI CORRENTI POSTALI Certificato di accreditam. di L.	
<p>Lire <input type="text"/></p> <p>sul C/C N. 315275</p> <p>intestato a Jacopo Castelfranchi Editore</p> <p>Via V. Monti, 15 - 20123 Milano</p> <p>eseguito da</p> <p>residente in</p> <p>addl.</p> <p>Bollo lineare dell'Ufficio accettante</p> <p>L'UFFICIALE POSTALE</p> <p>Cartellino del bollettario</p> <p>Bollo a data</p>	<p>Bollettino di L. <input type="text"/></p> <p>sul C/C N. 315275</p> <p>intestato a Jacopo Castelfranchi Editore</p> <p>Via V. Monti, 15 - 20123 Milano</p> <p>eseguito da</p> <p>residente in</p> <p>addl.</p> <p>Bollo lineare dell'Ufficio accettante</p> <p>L'UFF. POSTALE</p> <p>numerato d'accettazione</p> <p>Bollo a data</p>	<p>Lire <input type="text"/></p> <p>sul C/C N. 315275</p> <p>intestato a Jacopo Castelfranchi Editore</p> <p>Via V. Monti, 15 - 20123 Milano</p> <p>eseguito da</p> <p>residente in</p> <p>addl.</p> <p>Bollo lineare dell'Ufficio accettante</p> <p>L'UFFICIALE POSTALE</p> <p>Cartellino del bollettario</p> <p>Bollo a data</p>	<p>Certificato di accreditam. di L. <input type="text"/></p> <p>sul C/C N. 315275</p> <p>intestato a Jacopo Castelfranchi Editore</p> <p>Via V. Monti, 15 - 20123 Milano</p> <p>eseguito da</p> <p>residente in</p> <p>addl.</p> <p>Bollo lineare dell'Ufficio accettante</p> <p>L'UFFICIALE POSTALE</p> <p>N. del bollettario ch 9</p>
<p>data</p> <p>progress.</p> <p>lassa</p>	<p>data</p> <p>progress.</p>	<p>data</p> <p>progress.</p>	<p>data</p> <p>progress.</p> <p>numero conto</p> <p>importo</p>



TAGLIARE ESATTAMENTE SEGUENDO IL TRATTEGGIO

IMPORTANTE: non scrivere nella zona soprastante!

AVVERTENZE

Per eseguire il versamento, il versante deve compilare in tutte le sue parti, a macchina o a mano, purché con inchiostro nero o nero-bluastrò il presente bollettino (indicando con chiarezza il numero e la intestazione del conto ricevente qualora già non siano impressi a stampa).

NON SONO AMMESSI BOLLETTINI RECANTI CANCELLATURE, ABRASIONI O CORREZIONI.

A tergo del certificato di accreditoamento i versanti possono scrivere brevi comunicazioni all'indirizzo dei correntisti destinatari.

La ricevuta non è valida se non porta i bolli e gli estremi di accettazione impressi dall'Ufficio postale accettante.

La ricevuta del versamento in Conto Corrente Postale, in tutti i casi in cui tale sistema di pagamento è ammesso, ha valore liberatorio per la somma pagata con effetto dalla data in cui il versamento è stato eseguito.

Per abbonamento gennaio / dicembre 1978 a:

- Sperimentare L. 11.800
- Selezione R.TV L. 12.000
- Millecanali L. 12.500
- Elettronica Oggi L. 24.500
- Sperimentare+Selezione R.TV L. 22.500
- Sperimentare+Selezione R.TV+Elett. O. L. 44.000
- Sperimentare+Selezione R.TV+Millecanali L. 33.500
- Tutte e 4 le riviste L. 53.000

cognome

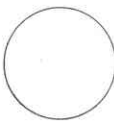
nome

via

città

cap.

Parte riservata all'Ufficio dei Conti Correnti



I FAVOLOSI DONI



EQUIVALENZE DEI CIRCUITI INTEGRATI LINEARI

Questo volume costituisce il naturale complemento del volume precedente ed elenca le equivalenze fra le produzioni di circuiti integrati lineari di ben 17 fabbricanti di semiconduttori americani ed europei. Un'ampia sezione del libro illustra le disposizioni dei terminali dei diversi tipi di contenitori.

330 pagine

Valore del dono L. 8.500



INDICI 1977 DI SELEZIONE RADIO-TV ED ELETTRONICA OGGI

Offrono una ricerca rapida e sistematica dei moltissimi argomenti trattati dalle due riviste nel 1977.

Valore del dono L. 1.000



CARTA GBC

Dà il diritto ad uno sconto su acquisti effettuati presso i punti di vendita GBC.

Valore del dono: variabile a seconda del tipo e del numero di acquisti effettuati.

Sezione : 4 Circuiti fondamentali
 Capitolo : 41 Alimentatori di energia elettrica per i circuiti
 Paragrafo : 41.2 Convertitori c.c. - c.c. e Invertitori c.c. - c.a.
 Argomento: 41.22 Conversione con oscillatori

SPERIMENTARE
 OTTOBRE 1977

**CONVERTITORE - Con oscillatore Meissner in controfase e
 - Con raddrizzatore di due semionde**

Con questo circuito si possono trasferire potenze ancora maggiori, essendo combinato l'intervento in controfase di due transistors.

Schema fondamentale

I due transistors, messi in grado di funzionare in classe **C** ed in controfase, si comportano come un deviatore sincronizzato con le oscillazioni proprie del circuito **LC** (vedi paragrafo 13.8) oscillante.

In questo modo il doppio circuito oscillante accoppiato prende energia dalla batteria durante due brevi intervalli per ogni ciclo di oscillazione ciascuno di fase opposta all'altro.

Le lettere minuscole corrispondono ai trasduttori elementari della composizione a blocchi (pag 1) le lettere maiuscole ai corrispondenti terminali di collegamento.

Queste sono ripetute due volte trattandosi di circuiti a due entrate e due uscite.

Polarizzazione automatica

Il funzionamento di ogni trasduttore elementare è descritto al corrispondente paragrafo della sez. 3.

Schema pratico

E' inutile mettere due polarizzatori quando uno solo può bastare per entrambi i circuiti in opposizione.

La formazione di un partitore con questa resistenza (di starter) ha lo scopo di sbloccare i transistors all'inizio del funzionamento.

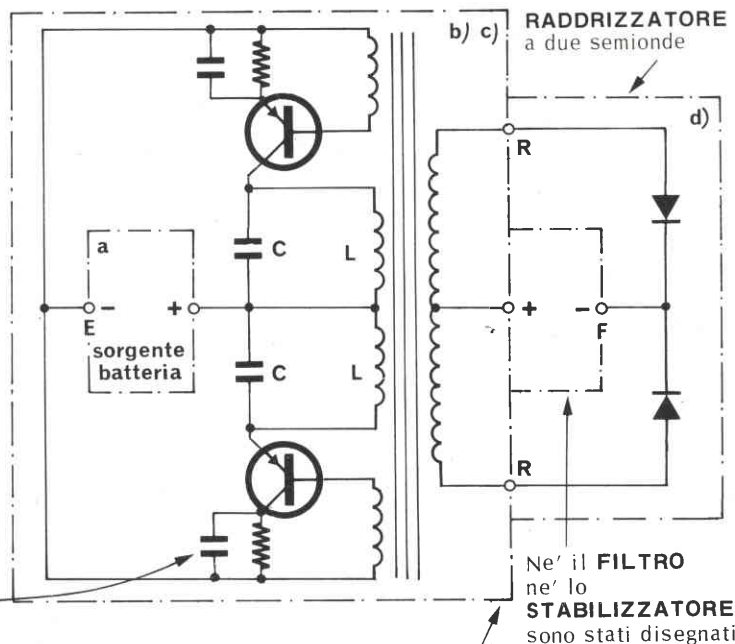
Come è noto, il transistor si trova all'interdizione già quando la tensione $V_{BE} = 0$

La resistenza di starter ha lo scopo di procurare un piccolo valore positivo a V_{BE} per far iniziare le oscillazioni.

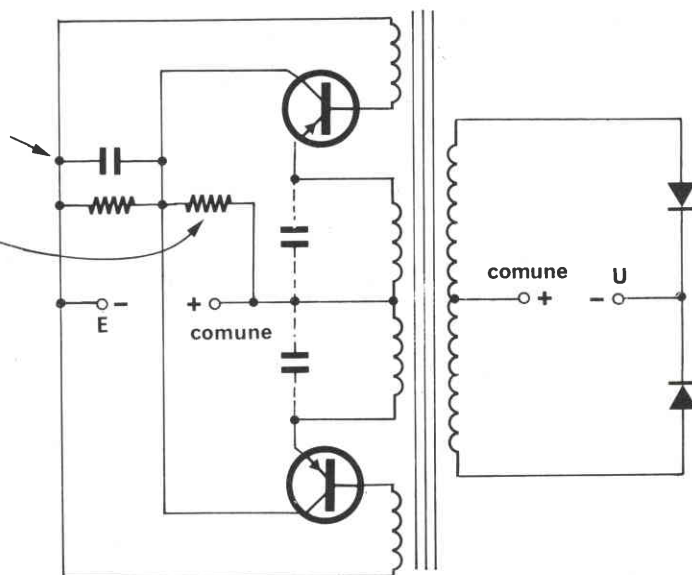
Man mano che queste aumentano, la polarizzazione automatica crea la tensione V_{BE} ampiamente negativa per il funzionamento in classe **C**.

L'esclusione dei condensatori dal circ. oscillante è possibile quando si usa un trasformatore a nucleo saturabile.

Ciò rende la tensione di uscita più stabile al variare del carico.



**OSCILLATORE CON TRASFORMATORE
 (INVERTITORE)**



La frequenza di oscillazione diviene funzione della tensione di batteria. Cio' comunque ha poca influenza sul funzionamento dell'alimentatore.

I due terminali comuni possono essere collegati fra loro.

Sezione : 4 - Circuiti fondamentali
 Capitolo : 41 - Alimentatori di energia elettrica per i circuiti
 Paragrafo : 41.2 - Convertitori c.c.-c.c. e Invertitori c.c.-c.a.
 Argomento: 41.22 - Conversioni con oscillatori

Invertitore a diodi controllati

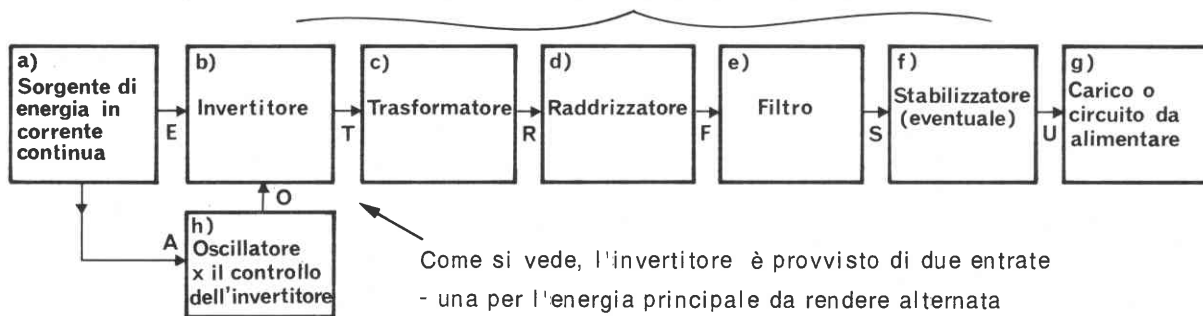
Negli schemi precedenti tutta l'energia attraversava il dispositivo invertitore. Ogni componente deve essere perciò dimensionato allo scopo.

Con l'avvento dei dispositivi controllati (thyristors al silicio, SCR, ecc.) è più conveniente separare il circuito invertitore dell'energia, dal circuito oscillatore.

Quest'ultimo viene usato soltanto per controllare ritmicamente le correnti dell'invertitore, e per fare questo lavoro richiede poca energia.

Schema a blocchi dell'intero convertitore

Trasduttori elementari che formano il convertitore



Come si vede, l'invertitore è provvisto di due entrate
 - una per l'energia principale da rendere alternata
 - l'altra per il pilotaggio dei suoi dispositivi di controllo.

OSCILLATORE

per il controllo dell'invertitore da scegliersi fra i vari dispositivi di controllo degli SCR (vedi sez. 3).

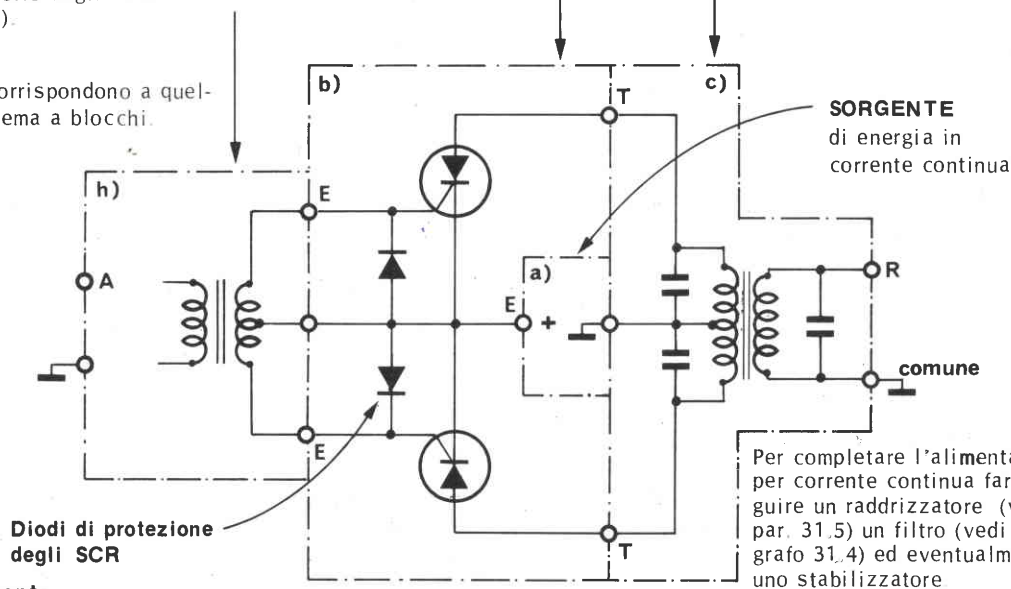
INVERTITORE

consta di due diodi controllati in opposizione

TRASFORMATORE

e' dotato di condensatori per la creazione di forma d'onda sinusoidale

Le lettere corrispondono a quelle dello schema a blocchi.



Funzionamento

L'oscillatore mette in grado di condurre ora l'uno, ora l'altro SCR.

L'innescio di ognuno estingue l'altro a causa della tensione indotta sull'altra metà del primario del trasformatore.

L'andamento delle correnti è di forma rettangolare: i condensatori in parallelo agli avvolgimenti del trasformatore, devono essere calcolati in modo da costituire un circuito oscillante alla frequenza di funzionamento, generalmente scelta fra 400 e 800 Hz.

Sezione : 4 Circuiti fondamentali
 Capitolo : 41 Alimentatori di energia elettrica per i circuiti
 Paragrafo : 41.4 Raddrizzatori monofasi
 Argomento: 41.41 Applicazioni generiche più comuni

Usi e applicazioni in generale dei raddrizzatori monofase

Come già visto all'inizio del capitolo, l'energia elettrica maggiormente disponibile in una nazione moderna, è quella che viene distribuita sotto forma di tensione alternata monofase.

In parole povere, la tensione alternata monofase è quella che è presente alle prese con due terminali.

La terza presa, oggi obbligatoria per legge, è solo una « **presa di terra** » e serve per proteggere le persone, purchè sia ben utilizzata nelle apparecchiature.

I valori di questa tensione vanno oggi normalizzandosi dappertutto sui 220 V 50 Hz.

Raddrizzatori monofasi sono quegli apparecchi che sfruttano questo tipo di energia elettrica per trasformarla in corrente continua di tensione adatta al circuito da alimentare.

L'uso di queste apparecchiature è estremamente diffuso.

Composizione elementare degli alimentatori raddrizzatori

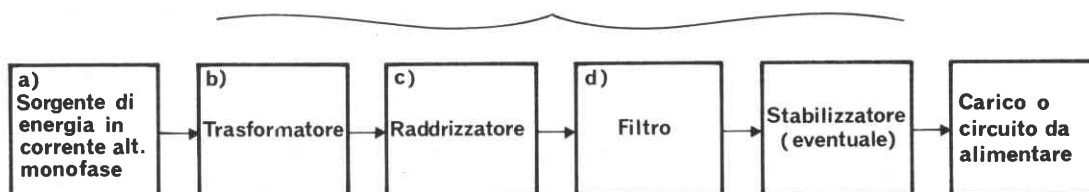
- a) Sorgente di energia in corrente alternata monofase.
- b) Trasformatore per adattare la tensione della sorgente con quella necessaria al carico, maggiorata delle cadute di tensioni provocate dai trasduttori interposti c) d) e).
- c) Raddrizzatore costituito da diodi con circuiti opportuni (vedi paragrafo 31.5).
- d) Filtro livellatore (vedi 31.4) delle ondulazioni presenti nel circuito dopo il raddrizzamento.
- e) Stabilizzatore (eventuale) per compensare le fluttuazioni della tensione entrante (rete) o le fluttuazioni della tensione uscente causate da variazioni del carico.
- f) Apparecchiatura da alimentare in corrente continua.

Osservazione.

L'elemento dominante dell'apparecchiatura è il diodo raddrizzatore.

Composizione a blocchi dei circuiti trasduttori elementari

I trasduttori elementari che costituiscono l'alimentatore completo sono quelli compresi in questa parentesi



Sorgente e carico intervengono nel progetto dell'alimentatore con le loro caratteristiche a cui l'alimentatore stesso si deve adattare (es.: tensione, corrente, ecc.).

Alterazioni di queste caratteristiche possono modificare il comportamento dell'alimentatore.

Sezione : 4 Circuiti fondamentali

Capitolo : 41 Alimentatori di energia elettrica per i circuiti

Paragrafo : 41.4 Raddrizzatori monofasi

Argomento: 41.41 Applicazioni generiche più comuni

Esempio di alimentatore di circuiti con tubi elettronici**- Circuito « classico »**

E' quello tipico degli apparecchi radio di una volta, ma può ancora essere utile in qualche applicazione industriale dove è indispensabile l'uso di valvole termoioniche

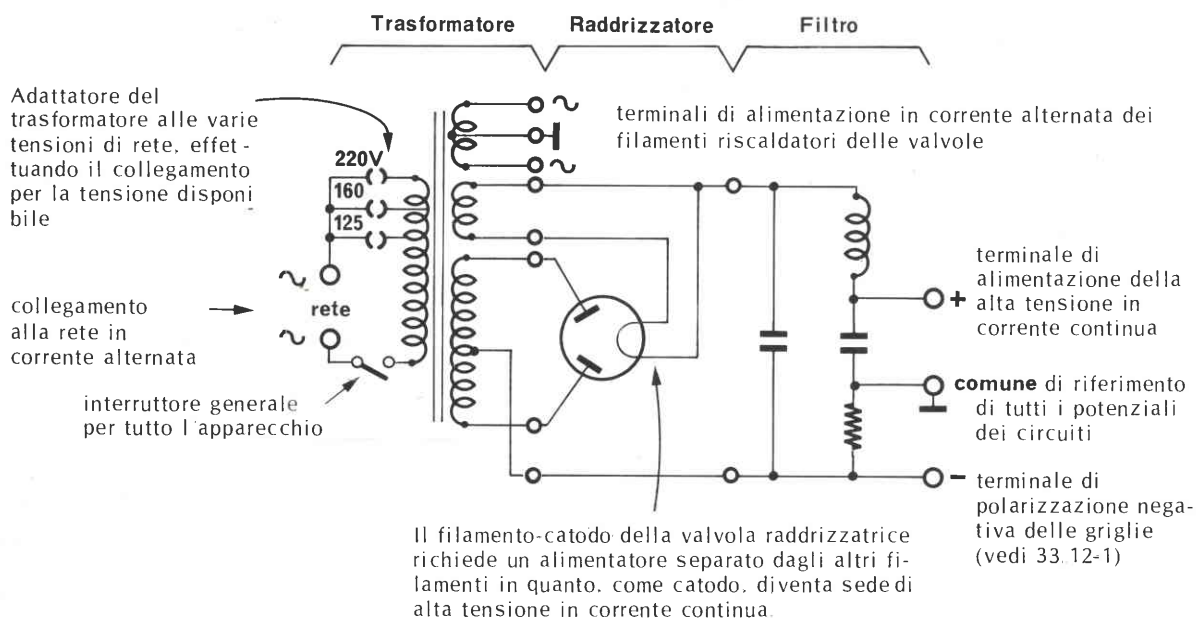
L'assorbimento di potenze notevoli per il riscaldamento dei catodi, ha reso necessario lo sviluppo di valvole con catodi riscaldati direttamente in corrente alternata.

In questo modo si è potuto evitare l'eccessivo dimensionamento dei raddrizzatori con notevoli economie di costo e di ingombro

Si tenga presente che la potenza necessaria all'alimentazione dei circuiti è insignificante rispetto a quella necessaria al riscaldamento dei catodi.

Il circuito esemplare sottoriportato provvede ad assolvere i seguenti compiti:

- alimenta i filamenti delle valvole in tensione alternata
- alimenta separatamente il filamento-catodo della valvola raddrizzatrice
- fornisce tensione continua al circuito dell'apparecchiatura raddrizzando e livellando entrambe le semionde dell'energia di rete opportunamente adattata alle tensioni necessarie mediante un trasformatore
- provvede a fornire tensione negativa per la polarizzazione delle griglie.



E' evidente che con questo tipo di circuito è necessario che le valvole del circuito abbiano tutte la stessa tensione di accensione del filamento, diversamente sono necessari tanti secondari quante tensioni occorrono.

L'avvento dei raddrizzatori al silicio ha modificato notevolmente il concetto economico di questi alimentatori.

Infatti, in certe apparecchiature di alta qualità e fedeltà, si è potuto raddrizzare e livellare facilmente anche la tensione di alimentazione dei filamenti ottenendo una notevole attenuazione del rumore di fondo dovuta all'influenza magnetica e termica della corrente alternata in prossimità dei catodi.

I 23 PIÙ PER AUTO & NATANTI

Ricetrasmittitore «Cobra» Mod. 19-M

23 canali quarzati - Copre tutte le frequenze della banda cittadina comprese fra i 26,965 ÷ 27,255 MHz, doppia conversione in ricezione - Tolleranza di frequenza: 0,005% - Potenza ingresso stadio finale: 4 W - Sistema di modulazione: AM - Capacità di modulazione: 100% controllo automatico di modulazione - Risposta di frequenza: 250 ÷ 3000 Hz - Sensibilità 1 µV - 10 dB S/D - Selettività: 6 dB a 4 kHz 40 dB a 20 kHz - Reiezione d'immagine: 30 dB - Uscita audio: 2,5 W, 8 Ω - Distorsione: < 10% a 1 kHz - Controllo volume, squelch, presa per altoparlante esterno 8 Ω, indicatore S/RF - Controllo automatico del guadagno - Impedenza antenna: 50 Ω - Semiconduttori: 21 transistori, 14 diodi - Temperatura d'impiego: -30 +50 °C - Alimentazione: 13,8 Vc.c. - Dimensioni: 220 x 130 x 40.
ZR/5523-81



Ricetrasmittitore Mod. CB-777

23 canali quarzati - Copre tutte le frequenze della banda cittadina comprese fra i 26,965 ÷ 27,275 MHz. Potenza ingresso stadio finale: 5 W - Uscita audio: 4 W - Sensibilità: 0,7 µV - 10 dB S/D - Selettività: -6 dB a 6 kHz, 50 dB a 20 kHz - Controllo volume, squelch, limitatore automatico di rumore, Delta tune a 3 posizioni, commutatore PA/CB, presa per altoparlante esterno - Indicatore S/RF - Circuito doppio in ricezione supereterodine - Impedenza antenna: 50 Ω - Alimentazione: 13,8 Vc.c. - Dimensioni: 165 x 210 x 58.
ZR/5523-93

Ricetrasmittitore «Tenko» Mod. «Houston»

23 canali equipaggiati di quarzi - Limitatore di disturbi - Controllo volume e squelch - Indicatore intensità segnale - Delta-Tune per migliore ricezione - Commutatore P.A.-C.B. - Presa per altoparlante esterno - Presa altoparlante per P.A. - Potenza ingresso stadio finale: 5 W - Uscita audio: 2,5 W - Alimentazione: 12 Vc.c. - Dimensioni: 210 x 150 x 50.
ZR/5523-90



Ricetrasmittitore «Tenko» Mod. OF-714 B

23 canali equipaggiati di quarzi - Indicatore S/RF - Presa per microfono, antenna e altoparlante - 19 transistori, 11 diodi - Potenza ingresso stadio finale: 5 W - Uscita audio: 1 W - Alimentazione: 12 Vc.c. - Dimensioni: 165 x 50 x 177.
ZR/5523-96

IN VENDITA PRESSO TUTTE LE SEDI

G.B.C.
italiana

Accessori per CB



Spina coassiale volante
Corpo e contatti: ottone nichelato
Resina fenolica
Norme MIL PL 259
GQ/3431-00

Spina coassiale volante con accoppiamento a pressione.
Corpo e contatti: ottone argentato
Isolamento: teflon
Norme MIL PL 259 TF
GQ/3455-00

Spina coassiale di raccordo
Corpo e contatti: ottone nichelato
Isolamento: nylon
GQ/3506-00

Spina volante quadripolare
Corpo e contatti: ottone nichelato
Isolamento: resina fenolica
Accoppiamento: a pressione
GQ/5212-04

Spine schermate da pannello
Contatti: ottone argentato
Isolamento: resina fenolica
GQ/5322-00 2 poli
GQ/5322-02 3 poli
GQ/5322-04 4 poli
GQ/5322-06 6 poli

Presca coassiale da pannello
Corpo e contatti: ottone nichelato
Isolamento: nylon fenolica
Norme MIL SO 239
GQ/3484-00

Presca coassiale di raccordo
Corpo e contatti: ottone argentato
Isolamento: teflon
Norme MIL PL 258
GQ/3512-00

Presca coassiale di raccordo a T
Corpo e contatti: ottone nichelato
Isolamento: nylon
Norme MIL PL 259
GQ/3535-00

Prese schermate volanti
Contatti: ottone argentato
Isolamento: resina fenolica
GQ/5312-00 2 poli
GQ/5312-02 3 poli
GQ/5312-04 4 poli
GQ/5312-06 6 poli

Adattatore coassiale per prese serie UHF tipo PL259
Corpo e contatti: ottone nichelato
Isolamento: nylon
GQ/3762-00

L. E. M.

Via Digione, 3 - 20144 MILANO - tel. (02) 4984866

Eccezionale offerta n. 1

- 300 resistenze miste
- 10 condensatori elettrolitici
- 10 autodiodi 12 A 100 V
- 5 diodi 40 A 100 V
- 5 ponti B40 / C2500
- 12 potenziometri misti

TUTTO QUESTO MATERIALE
NUOVO E GARANTITO
ALL'ECCEZIONALE PREZZO DI
LIT. 5.000 + s/s

Eccezionale offerta n. 2

- variabile mica 20 x 20
- 1 BD111
- 1 2N3055
- 1 BD142
- 2 2N1711
- 1 BU100
- 2 autodiodi 12 A 100 V polarità normale
- 2 autodiodi 12 A 100 V polarità revers
- 2 diodi 40 A 100 V polarità normale
- 2 diodi 40 A 100 V polarità revers
- 5 zener 1,5 W tensioni varie
- 200 resistenze miste

TUTTO QUESTO MATERIALE
NUOVO E GARANTITO
ALL'ECCEZIONALE PREZZO DI
LIT. 6.500 + s/s

Eccezionale offerta n. 3

- 1 pacco materiale surplus vario

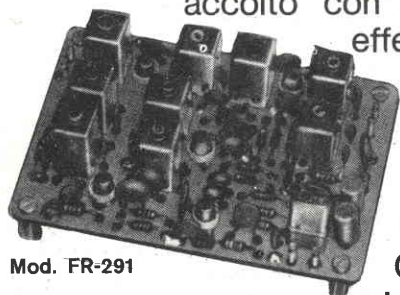
2 Kg. **LIT. 3.000 + s/s**

**NON SI ACCETTANO
ORDINI INFERIORI
A LIRE 5.000 -
PAGAMENTO
CONTRASSEGNO +
SPESE POSTALI**

**SI AVVERTONO I RIPARATORI RADIO TV DELL'APERTURA
DI UN NUOVO BANCO VENDITA IN VIA DIGIONE, 3 - MILANO
AMPLIFICATORI TV, CONVERTITORI, CENTRALINE, VALVOLE,
CAVO, ANTENNE ecc.**

UNITA' PREMONTATE VHF/FM TENKO

La GBC Italiana desidera offrire a tutti i radioamatori italiani i **vantaggi economici e tecnici delle unità premontate «Tenko»**. Per raggiungere tale scopo, che sarà accolto con grande favore dagli interessati, la GBC ha deciso di effettuare **prezzi eccezionali**



Mod. FR-291

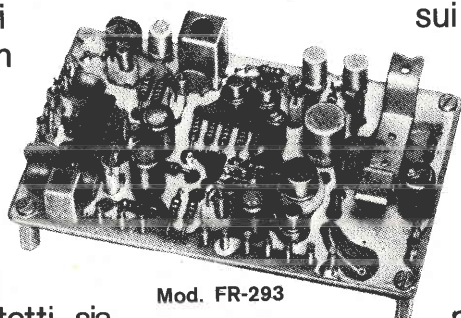
Questa campagna promozionale non sarà ripetuta, pertanto i radioamatori sono cordialmente invitati a recarsi presso la più vicina sede dell'organizzazione GBC per **approfittare in tempo utile dell'occasione**

eccezionale. Le unità premontate «Tenko» sono realizzate in esecuzione professionale con componenti di qualità. I circuiti stampati sono tutti in vetronite a doppia faccia, con metallizzazione dei fori passanti.



Mod. FR-292

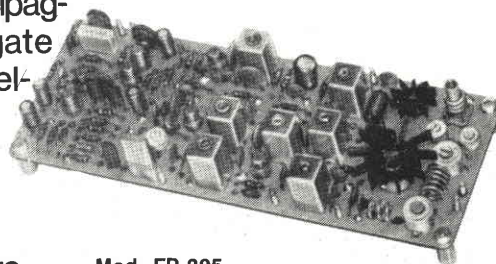
I circuiti dei com cinque mod. silicio rice mod. giato di autoprotetti sia l'amplificatore che in quella del convertitore. L'oscilatore quarzo. vitore discri a fre al tra



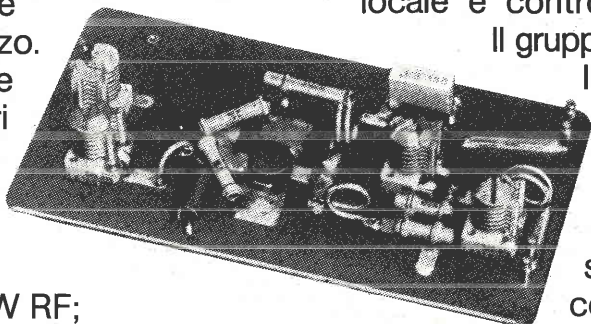
Mod. FR-293

sui quali sono riportati i serigrafici

ponenti sono dorati. Sono composte da unità. Il gruppo ricevitore 1^a conversione, FR-291 è equipaggiato di tre transistori al e due mosfet dual-gate autoprotetti. Il gruppo vitore 2^a conversione, FR-292, è equipag-mosfet dual-gate nella parte del- limitatore minatore bassa



Mod. FR-295



Mod. FR-296

2,5 W RF; la potenza di le unità premon circuito con com una sede GBC sarà utile anche per l'eventuale richiesta di maggiori chiarimenti.

quenza è equipaggiato con transistori silicio e due circuiti integrati. La sezione smittente, mod. FR-295 eroga la potenza di con l'aggiunta del mod. FR-296 si ottiene 15 W RF. Per coloro che volessero utilizzare tate «Tenko» con i quarzi consigliamo il mutatore canali mod. FR-294. La visita a

IN VENDITA PRESSO TUTTE LE SEDI

G.B.C.
italiana



I nuovi diffusori in Kit

In ogni kit Audax vi sono dettagliate istruzioni per il montaggio e disegni di un diffusore standard, rimane tuttavia ampio margine dimensionale per la creatività e per superare problemi di spazio.

Caratteristiche generali

Sistema a due vie con due altoparlanti.

Potenza massima: 30 W

Frequenza: 20 ÷ 20.000 Hz

Impedenza: 8 Ω

Volume consigliato: 40 ÷ 55 litri

Il kit è composto da:

- Woofer con sospensione pneumatica, Ø 200 mm
- Tweeter direzionale a cupola che misura 90 x 100 mm
- Crossover con frequenza di taglio di 1 kHz
- Presa ad incasso

AD/1717-00

Kit 31 - 30 Watt



Kit 50 - 50 Watt

Caratteristiche generali

Sistema a tre vie con tre altoparlanti

Potenza massima: 50 W

Frequenza: 20 ÷ 20.000 Hz

Impedenza: 8 Ω

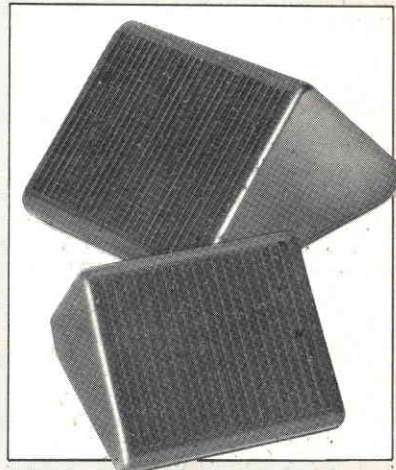
Volume consigliato: ≥ 60 litri

Il kit è composto da:

- Woofer con sospensione pneumatica, Ø 300 mm
- Midrange a cupola, Ø 37 mm
- Tweeter a cupola, Ø 25 mm
- Filtro crossover a 12 dB ottava
- Presa ad incasso

AD/1718-00

DIFFUSORI GBC 4 W



Per merito delle loro caratteristiche sono particolarmente indicati per realizzare impianti di diffusione in appartamenti, negozi, magazzini, ecc.

Usati come altoparlanti supplementari migliorano la resa acustica dei radioricevitori e dei registratori.

Sono disponibili in due modelli base con una estesa gamma di colori tanto da superare ogni problema di accostamento estetico.

1

Potenza: 4W

Impedenza: 8Ω

Dimensioni: 130x110x75

COLORE	CODICE
bianco	AD/0200-00
rosso	AD/0202-00
grigio	AD/0206-00
arancio	AD/0208-00
ocra	AD/0210-00

2

Potenza: 4W

Impedenza: 4Ω

Dimensioni: 160x145x90

COLORE	CODICE
grigio	AD/0220-00
bianco	AD/0222-00
rosso	AD/0224-00

DIFFUSORI PER AUTO

Questi diffusori per auto hanno le stesse caratteristiche e la stessa estetica dei modelli precedenti. Sono dotati di una plancia supplementare per il fissaggio rapido.

Potenza: 4W

Dimensioni: 160x145x90

COLORE	IMPED.	CODICE
grigio	8Ω	KA/1610-00
rosso	8Ω	KA/1612-00
grigio	4Ω	KA/1620-00
bianco	4Ω	KA/1622-00
rosso	4Ω	KA/1624-00

EQUALIZZATORE PREAMPLIFICATORE PER CARTUCCE MAGNETICHE R.I.A.A.

di W. H. Wilson

Molti, quasi tutti gli stereo-compact, impiegano buoni altoparlanti, ed ottimi amplificatori; addirittura in grado di "passare" la banda 20-30.000 Hz se non maggiore. Hanno però un handicap comune che risiede nel trasduttore, la "testina" del pick-up che quasi sempre piezoelettrica, per ovvie ragioni di economia. Se qualunque apparecchio del genere fosse munito di un buon captatore magnetico "nascerebbe a nuova vita" riproducendo magnificamente le incisioni. Ma come si può realizzare la sostituzione della cartuccia? Sul piano meccanico vi sono poche, o limitate difficoltà, dato che i moderni "bracci" sono alquanto adattabili. Le vere "noie" nascono sul profilo elettrico, visto che un trasduttore piezo eroga un segnale forte ed uno magnetico viceversa debole ed in vista di una sostituzione, occorre un amplificatore-equalizzatore. Tale dispositivo è descritto in questo articolo.

Vi è sempre l'amico (per così dire) che frequenta la casa come sovrastato dalla nuvola critica del suo sapere, che giudica la qualità del Whisky che gli viene offerto con aperta aria da sommelier, che sa "tutto di tutto" in funzione di una cultura (oh, quasi pseudo-cultura!) nozionistica estratta dai rotocalchi. Che espone giudizi trancianti (mai richiesti) sulle letture, sulle stampe, sugli spettacoli sull'arredamento.

In genere fuma la pipa, porta scarpe Clarks, gli occhiali con la montatura ultimo tipo, ed ha una certa aria fané di scettico-intellettuale che ha visto tutto quel che vi era da vedere.

Noi sfuggiamo questo tipo di uomo come un portatore di gravissime malattie, contagiose al sommo; lo "fiutiamo" e ci basta la prima sera di esibizione per allontanarlo per sempre dai nostri destini. Ammettiamo però che talvolta ha ragione, nel suo esasperato nozionismo, come quando chi ha comprato uno stereo "compact" e lo scarta in sua presenza, vede che egli porge una mano, solleva la testina con la consueta aria di noia, ed esclama: "Uh, ma no, no, non ti disturbare a metter su un disco; questo ha il captatore piezo, come vuoi che possa dare in qualche modo dell'alta fedeltà?". Un punto per il "saputo", per la "mente".

Ha colpito ancora.

Sarebbe divertente chiedergli qualcosa relativo alla curva di Fletcher-Mühnsson, alla controreazione, alla risposta ambientale. Scoprirebbe i limiti.

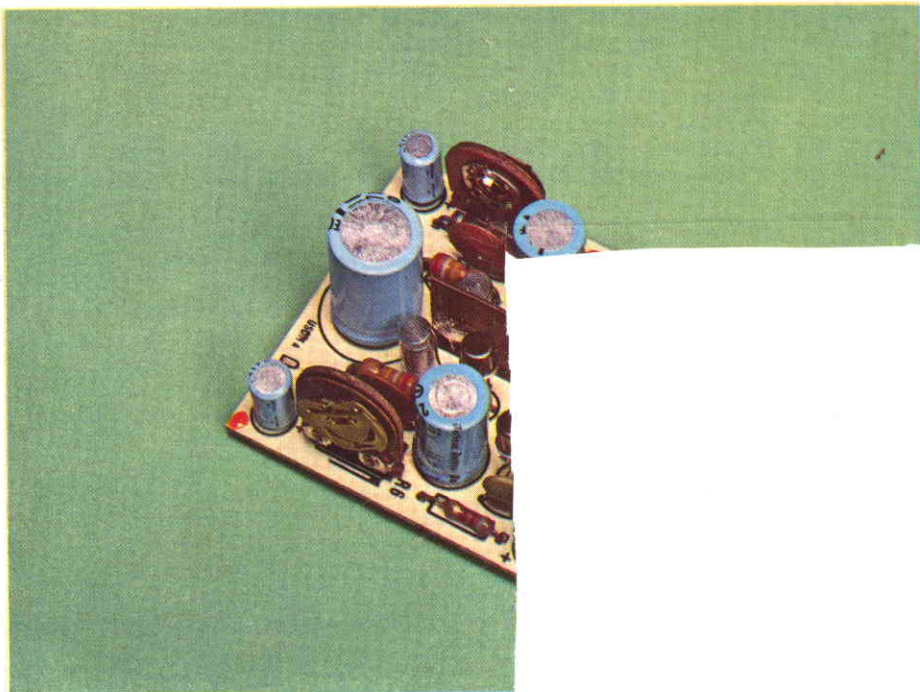
Ma l'occhialuto sembra talmente sicuro del fatto suo, che questo genere di replica spesso non giunge a tempo, e si rimane frustrati. Come il fumatore di

pipa sappia che le testine piezo siano ben lungi dall'essere fedeli, non è noto di sapere, non è dato: "egli sa". Implacabilmente.

Tra l'altro colpisce subito e dritto, perché effettivamente, chi ha acquistato uno stereo-compact si è preoccupato di chiedere la curva di risposta (immancabilmente ± 3 dB: 20 - 20.000 Hz) che

vale solo per l'amplificatore, si è dato la pena di osservare gli altoparlanti biconici a banda allargata, ha osservato il bilanciamento del peso posto sul braccio del giradisco. Ma quella maledetta testina, bersaglio dello scettico, sfugge sempre.

Eppure il guastafeste ha ragione, perché nessuno che abbia un complesso stereo "Hi-Fi", può dire di ascoltare della



Aspetto dell'equalizzatore preamplificatore per cartuccia

ELENCO DEI COMPONENTI

(Attenzione: l'elenco comprende un solo canale, essendo l'altro perfettamente identico)

- C1** : condensatore elettrolitico da 5 μ F/15 VL
C2 : condensatore ceramico da 15 pF
C3 : condensatore a film plastico o ceramico da 220 pF +/- 10% max
C4 : condensatore ceramico da 680 pF +/- 5% max
C5 : condensatore elettrolitico da 220 μ F/12 VL
C6 : eguale a C1
R1 : resistore da 8200 Ω 1/2 W - 10%
R2 : resistore da 4,7 M Ω - 1/2 W - 10%
R3 : resistore da 390.000 Ω - 1/2 W - 10%
R4 : resistore da 56.000 Ω - 1/2 W - 10%
R5 : resistore da 22.000 Ω - 1/2 W - 10%
R6 : trimmer potenziometrico di bilanciamento da 47.000 oppure da 50.000 Ω , lineare per montaggio verticale.
TR1 : BC207/B, o equivalenti
TR2 : BC207/C, o equivalenti

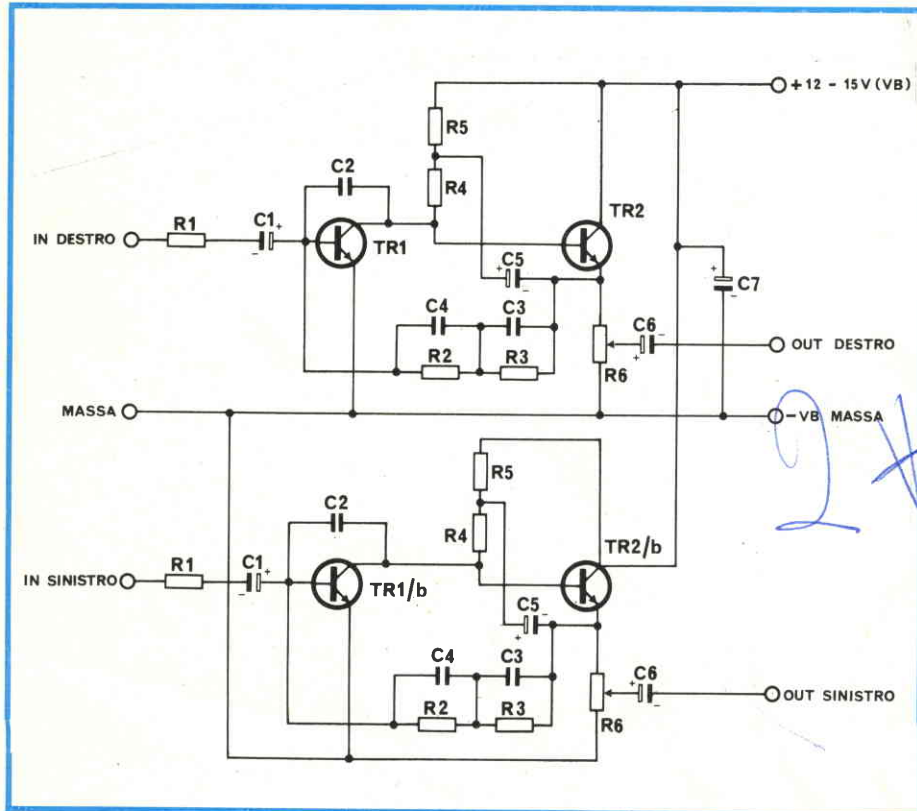


Fig. 1 - Schema elettrico.

vera Hi-Fi con un fonorivelatore piezoelettrico.

Questo tipo di cartuccia ha una curva di riproduzione troppo instabile, troppo fatta di "picchi" e "valli", troppo insensibile ai piccoli livelli, insomma non è un vero riproduttore High Fidelity.

Vi sono quindi due problemi, per chiunque abbia comperato un apparecchio del genere; il primo è allontanare il saputissimo essere. A seconda della personalità di ciascuno, può essere risolto mischiando un tanto di Sambuca ad ogni Chivas, oppure con uno Hook destro.

Il secondo è come fare per corregge-

re l'errore di progetto dello "sparagnino" industriale che l'ha prodotto.

Questo è certamente più complesso. Perché la fabbrica utilizza un rivelatore piezoelettrico?

Ovviamente per una ragione di costo. E se ormai acquistato il complesso si vuole migliorare il tutto con l'introduzione di una cartuccia magnetica, quali problemi sorgono? Non vi è una seria ragione meccanica; il problema vero discende dal fatto che il preamplificatore del pick-up piezo è calcolato per un ingresso segnale dell'ordine medio di 500 mV, mentre la cartuccia magnetica eroga all'incirca 5 mV, a parte ogni differenza dell'impedenza d'ingresso. Quindi, come minimo si tratta di adeguare il complesso riproduttore, che, come ripetiamo può anche essere ottimo, al piccolo segnale di eccitazione.

In pratica, si tratta quindi di:

a) comprare una cartuccia qual che sia adatta alle necessità, al gusto, alla raffinatezza, ma in ogni caso magnetica e veramente HI-FI.

b) alloggarla nel braccio, cosa di solito semplice.

c) cosa più difficile, realizzare un "pre-amplificatore" munito di tali caratteristiche da rispettare le norme R.I.A.A. (usuali per incisioni stereo) di un guadagno tale da riportare l'uscita della testina al livello di un elemento piezo, di un rumore davvero irrilevante, e di una distorsione veramente non misurabile (oltre

che di una banda passante migliore delle ultime norme DIN).

Noi ora tratteremo qui non "un" pre-amplificatore munito di tali caratteristiche, ma forse "il" preamplificatore ideale.

Il circuito appare nella figura 1, e si nota subito che è costituito da due "tandem" di trasmettitori identici per il canale destro e sinistro, che per le funzioni dipendono da molteplici sistemi di controreazione incrociati, CC e CA.

Esponiamo subito le caratteristiche salienti del sistema.

ALIMENTAZIONE: da 10,5 a 15 V per le migliori prestazioni.

GUADAGNO: 20,4 dB a 1000 Hz.

DISTORSIONE: tra 20 e 20.000 Hz inferiore allo 0,5%.

RUMORE: più piccolo di 60 dB rispetto al segnale max (non pond.).

ASSORBIMENTO: più piccolo di 1 mA.

SEPARAZIONE TRA I CANALI: migliore di 60 dB.

BANDA PASSANTE: segue entro +/- 1 dB la curva R.I.A.A.

MASSIMA USCITA PRIMA DELLA SQUADRATURA: 1 Veff su tutta la gamma audio.

Come si nota, caricato su 1 M Ω 30 V (valori tipici INPUT PIEZO) resist. int. 600 Ω generat; e nessun captatore magnetico per disco può essere "diminuito" nelle sue prestazioni impiegando questo circuito, anche un prezioso Stanton 780/681EEE (G.B.C. RC/46100-00) o un Sony VM 10/P (G.B.C. RC/4460-00).

Le note relative al circuito elettrico sono poche, ma sostanziose. TR1_s e TR2_s, da un lato, meglio da un canale, e TR1_r e TR2_r dall'altro, sono utilizzati in circuiti identici.

L'ingresso accettabile è dell'ordine di 1 mV circa, e con minori prestazioni di 0,6 - 0,8 mV.

Il segnale attraversa R1 e C1, giungendo alla base del TR1. Questo lavora ad emettitore comune, ed impiega una controreazione selettivissima (per mantenere la risposta entro +/- 1 dB, parametro da tenere nella debita considerazione) che rientra tramite C2.

L'accoppiamento con il TR2 è diretto. Dall'emettitore del secondo transistor, alla base del primo, una elaborata rete attiva porta i segnali in una seconda controreazione. Di questo "loop" fanno parte, R2 ed R3; C3 e C4. È da notare che i valori elencati sono critici e non possono essere mutati.

Vi è una terza branca di controreazione dinamica, ed è quella che dal divisore R4-R5, porta C5 sull'emettitore del TR2. Praticamente il sistema si equilibra perfettamente nei termini dettati tra -5°C e +45°C. Non crediamo che a qualunque preamplificatore possa essere chiesto di più.

Anzi, mentre stendiamo queste righe, ci è caro ringraziare le Ditte Perry Elettronica, e Minella (l'ultima non è certo ignota a chi legge riviste di Hi-Fi!) di Bologna, per l'assistenza e le misure prestate professionalmente.

Poiché TR2 lavora a collettore comune, l'uscita è a - relativamente - bassa

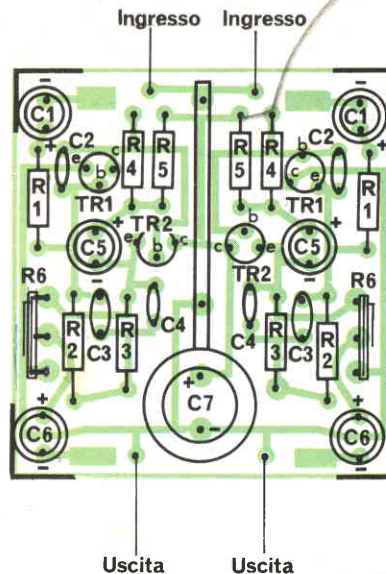


Fig. 3 - Disposizione dei componenti sulla basetta.

impedenza, quindi ottima per "entrare" nei controlli di tono solid-state, o qualunque stadio ausiliario.

Visto che l'alimentazione è dell'ordine usuale di 12-15 V (in effetti il circuito ne sopporta anche 18 senza distorcere) il collegamento in parallelo con la VB dell'amplificatore servito non crea problemi. Per bypassare eventuali fenomeni reattivi è presente C7, che alle prove più ardue e critiche ha manifestato un'ottima efficienza. Solo in casi, particolari, il circuito diviene instabile in parallelo a que-

sto condensatore può esserne aggiunto un secondo da 47.000 - 50.000 pF in ceramica.

Passiamo ora alla costruzione.

Il nostro equalizzatore per cartucce magnetiche, pur non essendo specificamente miniaturizzato, è piccolo, infatti il relativo circuito stampato misura 55 per 50 mm: figg. 2 - 3, scala 1:1.

Può quindi essere collocato in ogni "angolino" di un "compact" da servire. Ovviamente le connessioni di ingresso devono essere schermate; infatti, quando si devono amplificare segnali considerati in *una sola mV* ogni spuria è pericolosa!

Il montaggio è di una esemplare semplicità.

Tra un canale e l'altro (si veda la fotografia) è posta una laminetta in rame da 1 mm di spessore, simboleggia nel "lato parti" del c.s. da un tratto nero largo.

Praticamente, le precauzioni di montaggio si limitano a rispettare le polarità dei sei condensatori elettrolitici impiegati (tutti per il montaggio "verticale") e dei quattro transistori.

Tutto qui. Scusate se siamo così brevi, ma che altro dire?

Ogni nota ulteriore sarebbe superflua!

Siamo ancora più brevi per la messa a punto: semplicemente, se il montaggio è ben fatto, se ogni parte è ben scelta, efficiente, l'apparecchio non appena è montato deve funzionare bene e subito, ed ogni modifica non potrà che portare ad uno *scadimento delle prestazioni*, visto che il circuito, oltre ad essere "calcolatissimo" è anche *verificatissimo in pratica* mediante strumentazione Bruel & Kjaer.

Alimentatore stabilizzato 3A UK 683

Questo alimentatore stabilizzato consente di avere a disposizione diversi valori di tensione comunemente usati sia da tecnici riparatori che da tecnici di laboratorio. La protezione ai cortocircuiti ed i sovraccarichi rendono, questo alimentatore idoneo in molteplici applicazioni.

Alimentazione: 117/125 - 220/240 Vc.a. - 50/60 Hz
Tensione d'uscita: da 4 a 35 Vc.c in 4 gamme
Corrente massima di carico per tutte le gamme: 3 A

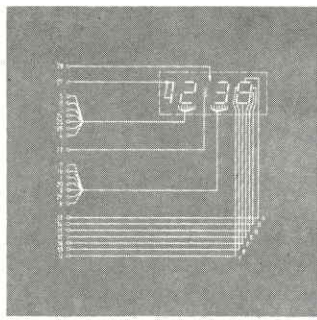


Horst Pelka **1** franco muzzio & c. editore

il libro degli orologi elettronici manuali di elettronica applicata

Il libro è dedicato alla realizzazione di orologi cronometri e sveglie che utilizzano i componenti più moderni della migliore tecnologia presente nel mercato mondiale.

L'autore intende offrire uno strumento di pratica utilizzazione ai professionisti, agli artigiani e ai dilettanti, fornendo una tecnica fino ad ora assente nella nostra letteratura tecnica.



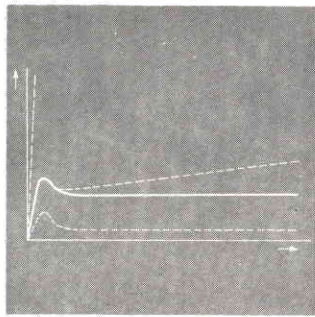
Horst Pelka - Il libro degli orologi elettronici, pag. 176. L. 4.400

Renardy/Lummer **2** franco muzzio & c. editore

ricerca dei guasti nei radioricevitori manuali di elettronica applicata

Ricerca metodica con inseguimento ed integrazione del segnale nei ricevitori a valvole, transistori ed integrati.

Importanti caratteristiche di questo volume sono, oltre all'esperienza chiara e sistematica, la realizzazione parallela della ricerca dei guasti nei ricevitori a valvole, transistori ed integrati. Il metodo utilizzato si è ormai imposto nei migliori laboratori di radio riparazione e consiste nella suddivisione del ricevitore in singoli blocchi di riparazione.



Renardy/Lummer - Ricerca dei guasti nei radioricevitori, pag. 112. L. 3.600

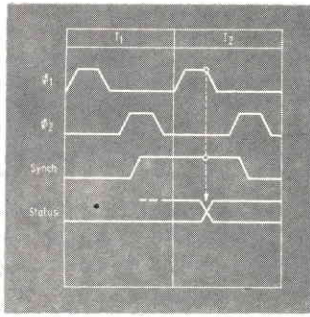
Horst Pelka **3** franco muzzio & c. editore

cos'è un microprocessore? manuali di elettronica applicata

funzionamento, utilizzazione e programmazione del microcomputer.

Cos'è un microprocessore quali sono le sue analogie con un computer tradizionale le sue utilizzazioni, le possibili configurazioni, i criteri di scelta le tecnologie, come si programmano le PROM e le PROM, quali sono i linguaggi di programmazione, cos'è la microprogrammazione, quali sono i set d'istruzione.

Inoltre, una raccolta di oltre 200 indicazioni biologiche e un glossario di oltre 400 voci.



Horst Pelka - Cos'è un microprocessore, pag. 120. L. 3.600

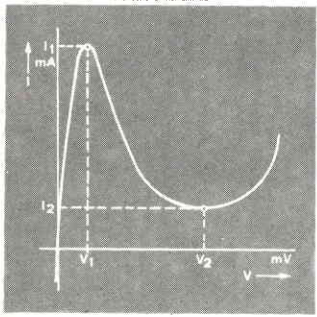
novità

Büscher/Wiegelmann **4** franco muzzio & c. editore

dizionario dei semiconduttori manuali di elettronica applicata

termini, simboli, caratteristiche, funzioni, impiego, utilizzazioni, tecnologie.

In oltre 300 voci, tutto sui semiconduttori. Questo è il primo dizionario in italiano che presenti in un quadro organico i termini che si riferiscono alla teoria ed alla tecnica dei dispositivi a semiconduttore. Una serie di richiami tra le voci e circa 70 illustrazioni rendono il volume un indispensabile strumento di consultazione e aggiornamento.



Büscher/Wiegelmann - Dizionario dei semiconduttori, pag. 176. L. 4.400



manuali di elettronica applicata



tecniche di misurazione
radioamatori
elettronica professionale
componenti
radio tv
elettroacustica
elettronica generale
modellismo

franco muzzio & c. editore - padova

Sp. 10/77

Tagliando da compilare, ritagliare e spedire in busta chiusa o incollata su cartolina postale a:

Sperimentare - Via Pelizza da Volpedo, 1 - 20092 - Cinisello Balsamo.

Vi prego inviarmi i seguenti volumi. Pagherò in contrassegno l'importo indicato + spese di spedizione.

QUANT. N. VOL.

	1
	2
	3
	4

NOME

COGNOME

VIA

CITTÀ

C.A.P.

FIRMA

DATA

ABBONATO

NON ABBONATO

L'SCR 211

FREQUENZIMETRO ETERODINA AD ALTA PRECISIONE (BC 211)

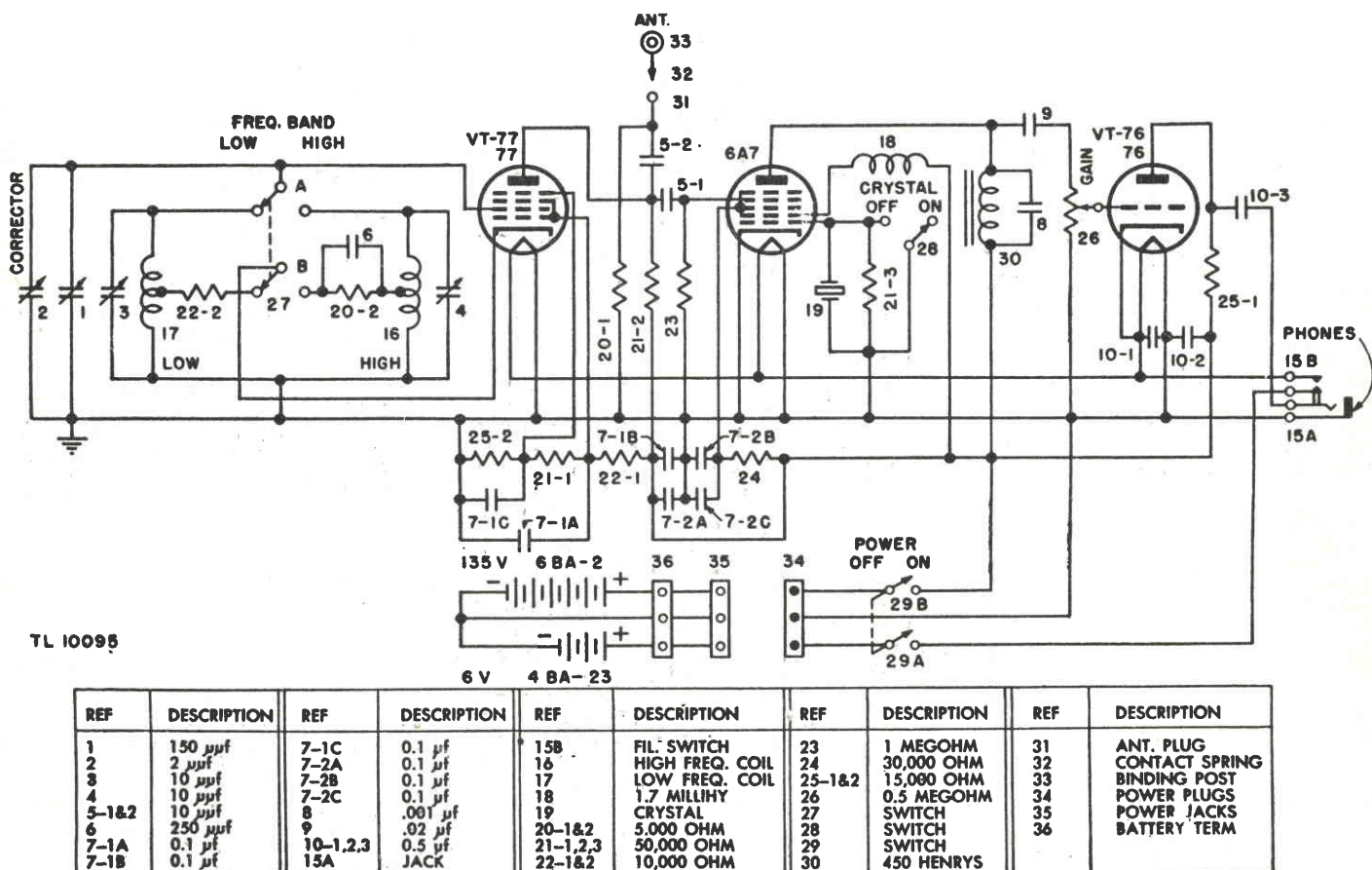
Lo SCR-211 è un sistema di misura per la frequenza dei segnali radio compresi tra 125 kHz e 20 MHz. Come di solito, la sigla "SCR" identifica un assieme completo di ogni accessorio (dalla cassa di trasporto ai cavi, dalle cuffie alle batterie), ed attualmente è impossibile trovare il tutto nelle condizioni originali; è però ancora in circolazione,

sul mercato, il BC221, ovvero lo strumento del "set" SCR-211.

Il BC221, corredato da una adatta alimentazione e da una cuffia può essere ben utilizzato anche per misure abbastanza critiche; inoltre si presta per generare precisi segnali RF nella banda 125 kHz 20 MHz, è infatti impiegato da molti radioamatori come VFO di stazione.

Note tecniche

Si conoscono moltissimi modelli del BC221; più precisamente questi: A, B, C, D, E, F, G, J, K, L, M, N, O, P, Q, R, T, AA, AE, AF, AG, AH, Aj, AK, ed infine AL-ML. Nulla di troppo eccezionale, se si pensa che l'apparecchio è stato costruito dal 1936 al 1950 con piccole



Frequency Meters BC-221-C and BC-221-D, schematic diagram.

Fig. 1 - Schema elettrico di un tipo di frequenzimetro "riadattato".

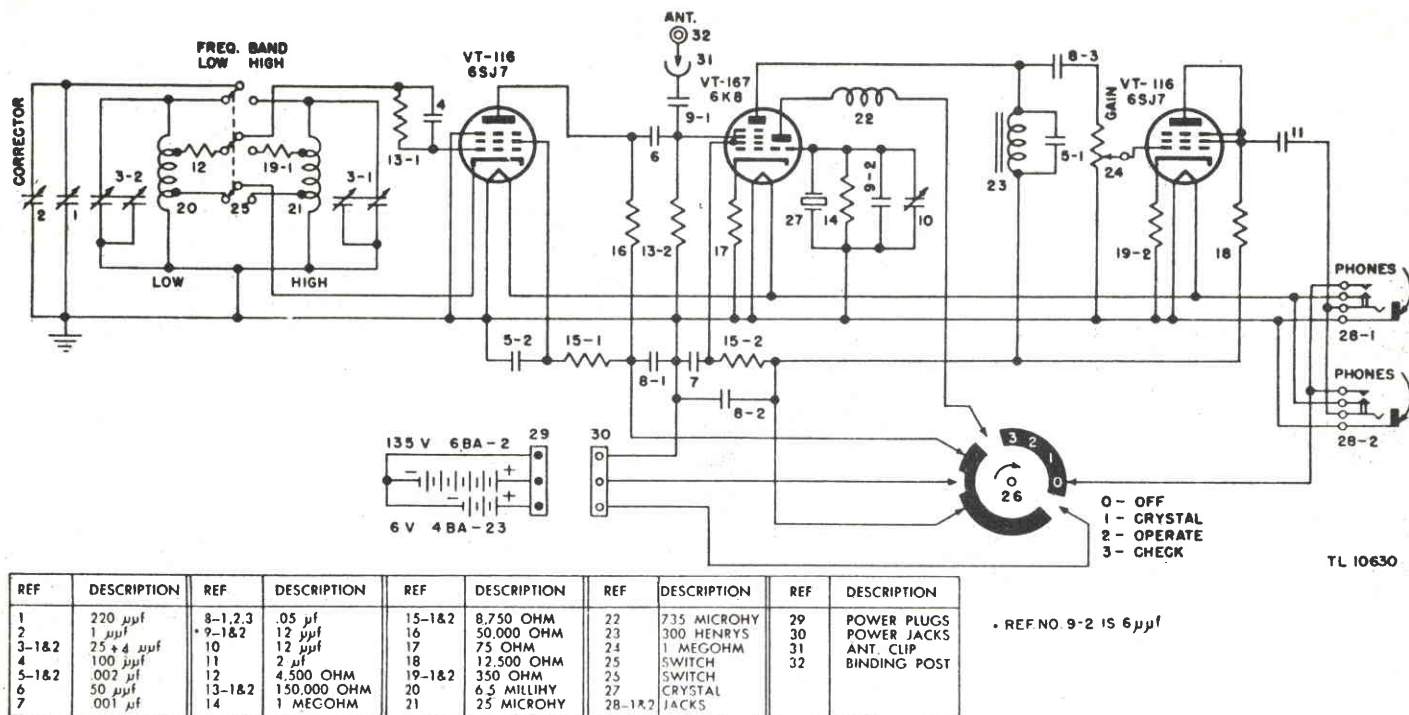


Fig. 2 - Schema elettrico dei BC 221 impiegante tubi metallici.

migliorie successive ma con il circuito identico nella sostanza; in più i relativi contratti di produzione sono stati affidati a varie Ditte piuttosto celebri, come General Radio, Hewlett-Packard, Packard Bell, Collins, Hammarlund, General Electric ed altre. Pare che ciascuna di queste aziende abbia suggerito, e poi introdotto proprie elaborazioni, una volta approvate. Comunque, di base il BC221 dal punto di vista dell'aspetto si divide tra modelli muniti di cassa in legno (più vecchi) ed in alluminio (più recenti). l'una e l'altra comprendono un vano per le pile originali: 6 del tipo "BA2" in grado di erogare 135 V poste in serie, ed ancora 4 "BA-23" in grado di erogare 6 V ai filamenti dei tre tubi impiegati.

Non in tutti i modelli, il BC 221 ha i controlli disposti identicamente; anzi si contano sei tipi di pannelli diversi, il che ha una importanza relativa, essendo iden-

tiche le funzioni e ben marcate le varie manopole. Ciascun BC221, di qualunque serie, ha un libro di calibrazione fissato al coperchio della scatola: se questo manca, l'apparecchio è difficilmente utilizzabile per le ragioni che ora esporremo.

Il circuito elettrico

Il BC221 è un frequenzimetro eterodina che impiega un cristallo da 1 MHz calibratore (modello DC-9) che fornisce tutte le armoniche necessarie per i controlli "marker". La sintonia variabile controlla un VFO ad altissima precisione che "batte" con il segnale in entrata, e la frequenza del segnale da misurare si ottiene effettuando lo "zero beat" poi leggendo la frequenza sulla scala e controllando sul manuale di calibrazione. Questo per ciò che attiene alla funzione di frequenze-

tro. Se il BC221 è impiegato come generatore RF, l'ingresso servirà come uscita, la cuffia sarà ovviamente esclusa, ed il circuito controllato a cristallo servirà per prove periodiche, sempre da farsi col sistema dello "zero-beat".

Commenti

Il BC221 ha un VFO dalla meccanica talmente fine da essere assurda, ad esempio, ed ancora valida a quarant'anni dalla sua progettazione.

In certi casi, si sono visti dei BC221 riequipaggiati con quattro FET 2N3819, che mantengono intatti i circuiti di accordo, difficilmente migliorabili, mentre il resto del circuito è stato "adattato".

Comprendiamo che simili rifacimenti possano far storcere il naso ai numerosi "puristi" ma se ben realizzati, crediamo che siano interessanti; specie per i modelli più vecchi del frequenzimetro, ad esempio "A-B-C-D-" (fig. 1) che impiegano tubi assolutamente obsoleti, non più in produzione ed irrintracciabili.

Per contro, i BC221 dal modello "Q" in poi impiegano tubi metallici ancora reperibili presso i migliori venditori di parti "professionali" (fig. 2).

Se il BC221 è utilizzato nella versione originale (senza alcuna variazione) resta pur sempre il problema di come alimentarlo a rete, visto che le pile non possono essere accettate. I testi più informati, consigliano l'utilizzo del circuito riportato nella figura 3, che impiega i componenti classici per radio valvolari; la stabilizza-

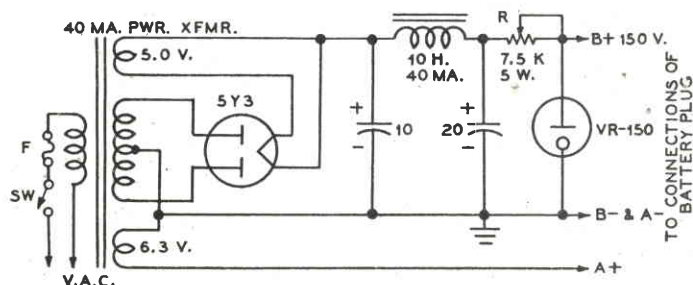


Fig. 3 - Schema dell'alimentatore consigliato per i BC 221.



◀ Fig. 4 - Aspetto del BC 221 completo di manuale

zione è ottenuta tramite un tubo a gas, sostituibile con uno Zener da 150 V - 2 W (Motorola). Il reostato "R" deve essere regolato per ottenere una corrente di 15 mA nell'elemento stabilizzatore (tubo o diodo "solido"). Anche il tubo 5Y3 può essere sostituito con una coppia di rettificatori 1N4007 impiegati con il catodo comune.

Reperibilità e costo

Il BC221, in stato di nuovo, *completo di manuale di calibrazione*, ha un prezzo che varia dalle 60.000 lire alle 110.000 lire a seconda della serie. Presso i privati è difficilmente reperibile perché molti lo tengono come oggetto da collezione, oltre che come strumento per varie applicazioni. Molti commercianti lo hanno però in stock e non solo in Italia, ma in tutta Europa.

Privo di libretto di calibrazione, il BC221 non costa più di 40.000 lire, anche se perfetto. La sola meccanica del BC221 (scatola più accordi, senza tubi, cablaggio in non perfetto stato) vale circa 10.000 lire.

Quattro valide ragioni per preferire Marcucci: i nuovi cataloghi Hi-Fi, ricetrasmittenti, hobby e componenti.



Richiedete i nuovi cataloghi alla

MARCUCCI S.p.A.

il supermercato dell'elettronica

Via F.lli Bronzetti, 37 20129 MILANO Tel. 7386051

inviando L. 500 in francobolli per
contributo spese postali.

- Desidero ricevere i seguenti cataloghi:
- HOBBY
 - RICETRASMITTENTI
 - ALTA FEDELTA'
 - COMPONENTI ELETTRONICI

Nome _____ N. _____
 Cognome _____
 Via _____ Città _____
 CAP _____

caricabatterie TEREL



STANDARD

Alimentazione: 220 V c.a.
Tensioni di uscita: 6-12 V c.a.
Corrente di uscita: 1,5 A a 6 V
3 A a 12 V

Segnalatore luminoso dello
stato di carica della batteria.
Codice: HT/4315-00

CON AMPEROMETRO INCORPORATO

Alimentazione: 220 V c.a.
Tensioni di uscita: 6-12 V c.c.
Corrente di uscita: 1,5 A a 6 V
3 A a 12 V

Segnalatore luminoso dello
stato di carica della batteria.
Codice: HT/ 4315-10

I caricabatterie TEREL, costruiti con componenti di ottima qualità, garantiscono un funzionamento regolare in ogni condizione d'impiego.
Il loro uso è semplicissimo, con un Terel chiunque è in grado di mantenere la sua batteria in perfetta efficienza.

In vendita
presso tutte
le sedi GBC

*Società di importanza internazionale
con sede in Milano*

CERCA

per la conduzione dei propri impianti di telecomunicazioni HF-VHF

ESPERTI RADIOTECNICI

disposti a trasferirsi all'estero

Costituirà titolo preferenziale:

- la conoscenza della lingua inglese e/o francese;*
- la pratica conoscenza di teletype, facsimile, impianti telefonici ed apparati per l'assistenza al volo.*

*Si prega di inviare dettagliato curriculum personale e professionale, specificando le conoscenze acquisite e le richieste economiche, a:
Sperimentare - Ricerca Personale A/1 - Via Pelizza da Volpedo 1 - Cinisello Balsamo.*

Magnat

UNA TAPPA INNOVATRICE
NEL PROGRESSO DELL'HI-FI PROFESSIONALE



- La scelta in elettronica dipende dalle specifiche tecniche.....
 - La scelta in acustica **rimane** soggettiva!
-il diffusore è il componente più importante di un impianto HI-FI.
"Prima di prendere qualsiasi decisione fatevi consigliare dalle vostre orecchie.

Magnat

Modello presentato: LOG 2100

Potenza continua: 95 W. Potenza Massima: 120 W. Risposta di frequenza: 22 ÷ 22.000 Hz. Sistema: 3 vie bass-reflex. Dimensioni: 370x630x330.

Sistema "VENT-O-METRIC"

Grazie a questo dispositivo concepito espressamente per la Serie LOG, il volume utile dei diffusori viene largamente accresciuto. In questo modo la risposta nei bassi è nettamente migliorata. Tutte le caratteristiche contenute nel segnale sonoro rimangono inalterate, per l'eliminazione delle risonanze parassite (mobile con principio LRC).



Il BULL-DOG: Simbolo di potenza e fedeltà.

Distributore esclusivo per l'Italia:
V.le Matteotti 66 20092 CINISELLO B.

G.B.C.
italiana

dalla natura cose perfette....



....come dalla SONY®

Le cassette SONY consentono una riproduzione fedelissima del suono originale. Esse sono disponibili in 4 versioni: tipo standard a basso rumore (low-noise), tipo HF per riproduzioni musicali, tipo «Cromo» e tipo «Ferri-Cromo». La durata delle cassette varia fra 60 e 120 minuti.



CASSETTA A BASSO RUMORE:

di tipo standard adatta alle registrazioni normali.

- C 60 - 60 minuti
- C 90 - 90 minuti
- C 120 - 120 minuti

CASSETTA HF:

per registrazioni musicali. Consente una riproduzione fedelissima delle alte e medie frequenze. Particolarmente adatta anche per registrazioni della FM stereo.

- C 60 HF - 60 minuti
- C 90 HF - 90 minuti
- C 120 HF - 120 minuti

CASSETTA AL CROMO:

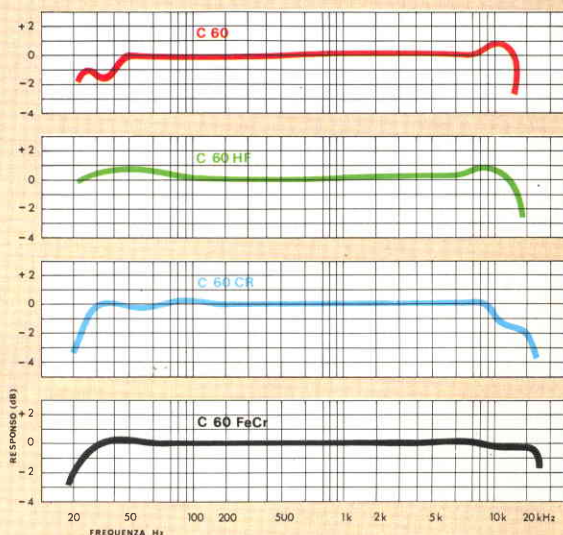
consente riproduzioni di qualità simile a quelle ottenute con nastri a bobina. Il biossido di cromo è il materiale ideale per ottenere prestazioni elevate e rende questa cassetta adatta a registrazioni e riproduzioni musicali. La riproduzione delle frequenze acute è semplicemente eccezionale.

- C 60 CR - 60 minuti
- C 90 CR - 90 minuti

CASSETTA AL FERRI-CROMO:

il nastro di questa cassetta è a doppio strato allo scopo di assicurare una qualità di riproduzione finora mai ottenuta. Acuti purissimi sono ottenuti a mezzo di strati sovrapposti di biossido di cromo (1 micron in totale). I bassi e i medi sono realizzati con strati di ossido di ferro (5 micron in totale). Il risultato finale è quindi la riproduzione del suono ricca in ogni sua componente.

- C 60 FeCr - 60 minuti
- C 90 FeCr - 90 minuti



LA GP 1000

ANTENNA GROUND PLANE PER STAZIONI RADIO FM

Presentiamo un radiatore per emittenti locali eccezionalmente compatto, robusto, facile da montare e in grado di sopportare notevoli potenze.

Non v'è dubbio; la migliore antenna in assoluto, per le stazioni radio FM, è la Collineare. Questa, se munita di quattro, sei, o addirittura otto dipoli raggiunge un guadagno in emissione dell'ordine dei 12 - 13 dB, e i suoi lobi di radiazione possono essere finemente aggiustati sino ad ottenere la copertura di un angolo giro perfetto (360°). In alternativa, la si può regolare perché da un lato l'emissione sia più intensa, o come si vuole. A tanta "professionalità" la Collineare sfortunatamente può giungere solo tramite dimensioni *molto* importanti. Il suo "Mast" o palo che dir si voglia, come minimo ha una lunghezza di otto metri, ed i modelli più complessi e completi giungono a sviluppare 22 metri in altezza.

Ben si comprende che un radiatore del genere ha un peso degno di buona nota, e per l'installazione crea problemi difficilmente superabili. È infatti necessario eseguire opere in muratura sui tetti, e si deve mettere in opera una possente rete di tiranti, perché se a causa di una raffica di vento intensa il radiatore si abbatte nella via sottostante possono accadere disgrazie anche gravi.

Con ciò, ripetiamo, lungi da noi disconoscere i vantaggi offerti dalla Collineare sul piano strettamente tecnico-operazionale. Non tutti coloro che installano una radio FM però possono disporre di un

terrazzo attico per installarla, o hanno la possibilità di effettuare i lavori meccanico-murari previsti. Sappiamo che vi sono in proposito molte liti giudiziarie tra condomini nei vari tribunali. Da un lato, gli utilizzatori si appellano alle ormai innumerevoli sentenze di vario grado che hanno sancito il diritto di installare le antenne CB o FM su qualunque stabile. Dall'altro, le parti avverse fondano le loro obiezioni sulle pericolosità delle "antennone", che appunto possono anche crollare con delle conseguenze molto serie, ed appoggiano questi ragionamenti con il veto a modificare in qualche modo le strutture poste alla sommità della casa, insistendo su indebolimenti, mancata previsione in sede di progetto e via dicendo.

Poiché chi decide di darsi alle radio-diffusioni ha tutto l'interesse possibile ad "uscire" al più presto, prima che altri vengano ad occupare le poche frequenze rimaste libere, e invece le cause si sa quando iniziano, ma mai quando potranno concludersi, in Italia, ed *anni* di rinvii, perizie e dibattiti rappresentano la normalità, chi non ha la fortuna di essere proprietario dello stabile, o peggio ha la sfortuna di essere preso di mira da condomini o vicini reattivi e litigiosi, sovente rinuncia all'utilizzo della pur ottima Collineare e "ripiega" sull'utilizzazione della Ground Plane.

Abbiamo messo a tra virgolette "ripiega" perché non si tratta di un vero e proprio sacrificio, in quanto la GP resta pur sempre un ottimo radiatore, come dimostra l'esperienza CB.

Cosa si può imputare a questa antenna? Beh, per i modelli che utilizzano solamente quattro radiali, una emissione che non è mai perfettamente circolare, ed un guadagno che non è il migliore. L'emissione però può essere resa quasi uniforme utilizzando otto radiali invece dei soliti quattro. Presentiamo qui una antenna di questo tipo (comunemente detta "equilibrata"; non sappiamo perché, visto che anche il modello più rudimentale non è certo "squilibrato").

La nostra Ground Plane pur essendo piccola e leggerissima (ha l'ingombro di un ombrello normale) accetta grandi potenze; sino a 500 W nel funzionamento continuato, e sino ad 1 kW in quello intermittente. Ha una bassa resistenza aerodinamica, tanto che nelle zone moderatamente ventose non deve nemmeno essere controventata. Insomma, non pone alcun problema più importante, per il montaggio, di un elemento CB; anzi semmai minore, visto che è *più piccola* di quest'ultima, data la maggior frequenza di lavoro.

Si può ben dire che sia l'antenna ideale per chi ha problemi di "spazio vitale". Alcune note teoriche. La nostra GP,

AMPLIFICATORI D'ANTENNA-CENTRALINI ED ACCESSORI

(elenchiamo i più significativi)

SFJ3

Amplificatore d'antenna per la V banda guadagno $30 \text{ dB} \pm 2 \text{ dB}$ con ingresso MIX per la miscelazione del 1° e 2° canale, a tre transistori al silicio (Silicon planar epitaxial) ad alto guadagno e basso rumore.

VA4

Amplificatore per la banda 3° e 4° con ingressi separati e amplificazione separata. Guadagno $26 \text{ dB} \pm 2 \text{ dB}$ per la banda 4° e $26 \text{ dB} \pm 2 \text{ dB}$ per la banda 3°. (a richiesta si fornisce il VA4 con banda 1°).

SFJ5

Amplificatore per la banda 4° e 5° con ingressi separati e amplificazione separata, guadagno $30 \text{ dB} \pm 2 \text{ dB}$ per la banda 5°, $26 \text{ dB} \pm 2 \text{ dB}$ per la banda 4°, ingresso MIX per la miscelazione del 1° canale RA1. A 5 transistori al silicio (Silicon planar epitaxial) ad alto guadagno e basso rumore.

C100

Centralinotto o amplificatore di linea 40-900 MHz guadagno $22 \text{ dB} \pm 2 \text{ dB}$ su tutte le bande (banda 1°-2°-3°-4°-5°). Utilizzandolo come centralinotto è necessario pre-amplificare la 5° banda con il ns A3 bV-M o SFJ3. Con segnali buoni si possono alimentare sino a 15 prese. E' adatto per impianti di villette e per aumentare le prese in un appartamento. N. 1 ingresso e N. 2 uscite miscelate.

C200

Centralino per banda 3, 4 e 5 per un massimo di 25 prese. Con tre ingressi separati ciascuno per ogni banda amplificata, N. 1 uscita miscelata.

Guadagno in banda 5° $35 \text{ dB} \pm 2 \text{ dB}$

Guadagno in banda 4° $26 \text{ dB} \pm 2 \text{ dB}$

Guadagno in banda 3° $26 \text{ dB} \pm 2 \text{ dB}$

Uscita: è in funzione della Vi ai capi dei morsetti d'ingresso del centralino che non deve superare i 20 mV.

AL75/M

Alimentatore per amplificatore d'antenna A3 bV-M, A4 bV-M e A5 bV-V-M. Tensione di alimentazione 220 Vca, tensione di uscita 15 Vcc stabilizzata.

AL75/M-2

Alimentatore per amplificatore d'antenna A3 bV-M, A4 bV-M e A5 bV-V-M con due uscite separate per ripartire il segnale a due televisori. Tensione di alimentazione 220 Vca. Tensione di uscita 15 Vcc stabilizzata.

F 470-900 MHz

Filtro di soppressione selettivo che si regola sulla frequenza desiderata entro le frequenze 470-900 MHz; serve per attenuare segnali troppo forti e per eliminare interferenze sul video causate da sovrapposizioni d'immagine o freq. spurie.

La THREEVOX è lieta di annunciare il suo 12° anno di attività nel campo degli amplificatori d'antenna. Ringrazia tutti i suoi Clienti e Collaboratori.

L'ESPERIENZA E' SINONIMO DI GARANZIA

Diffidate delle imitazioni.

I ns/ prodotti sono presso tutti i migliori Rivenditori.

Catalogo a richiesta.

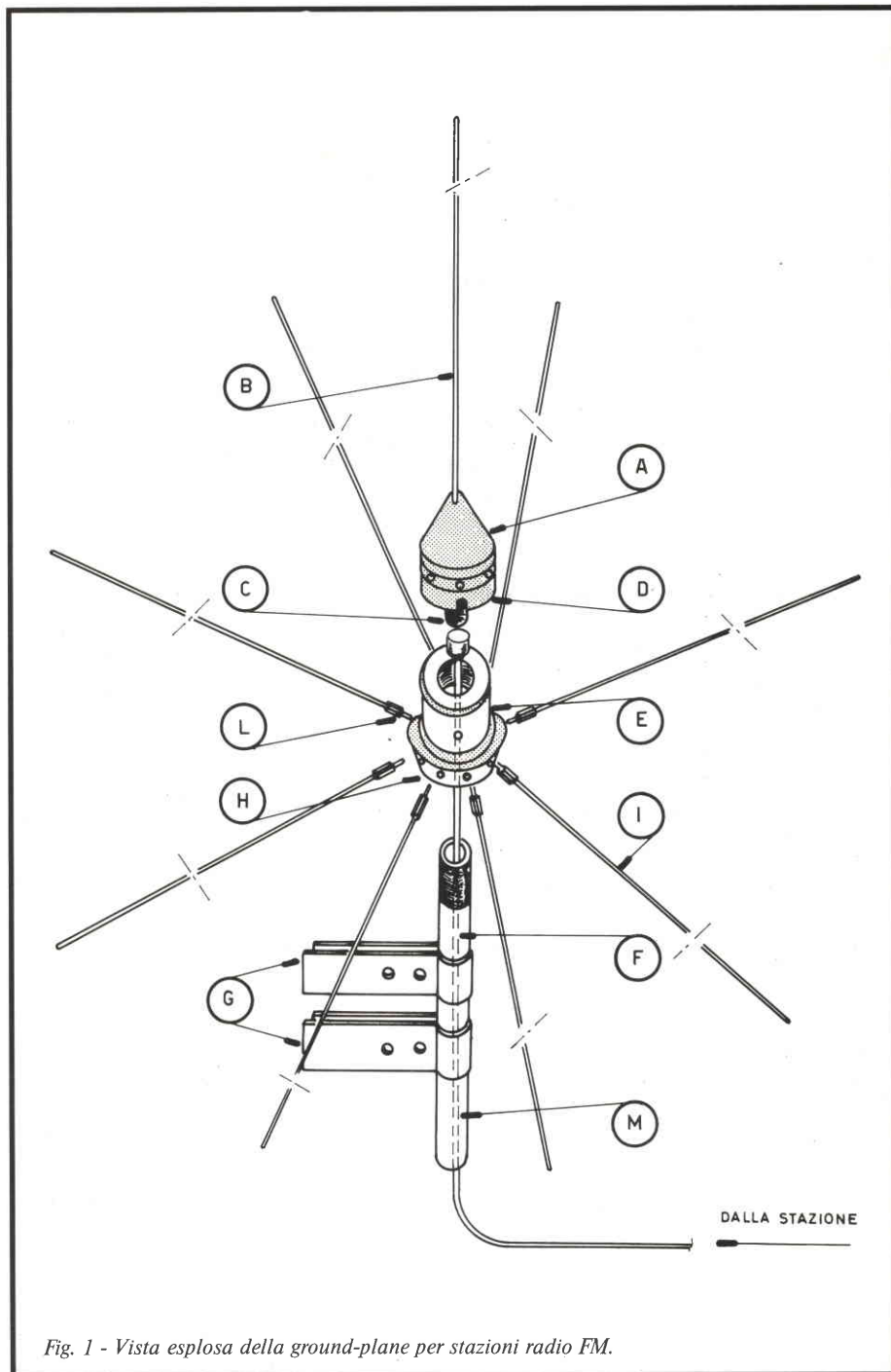


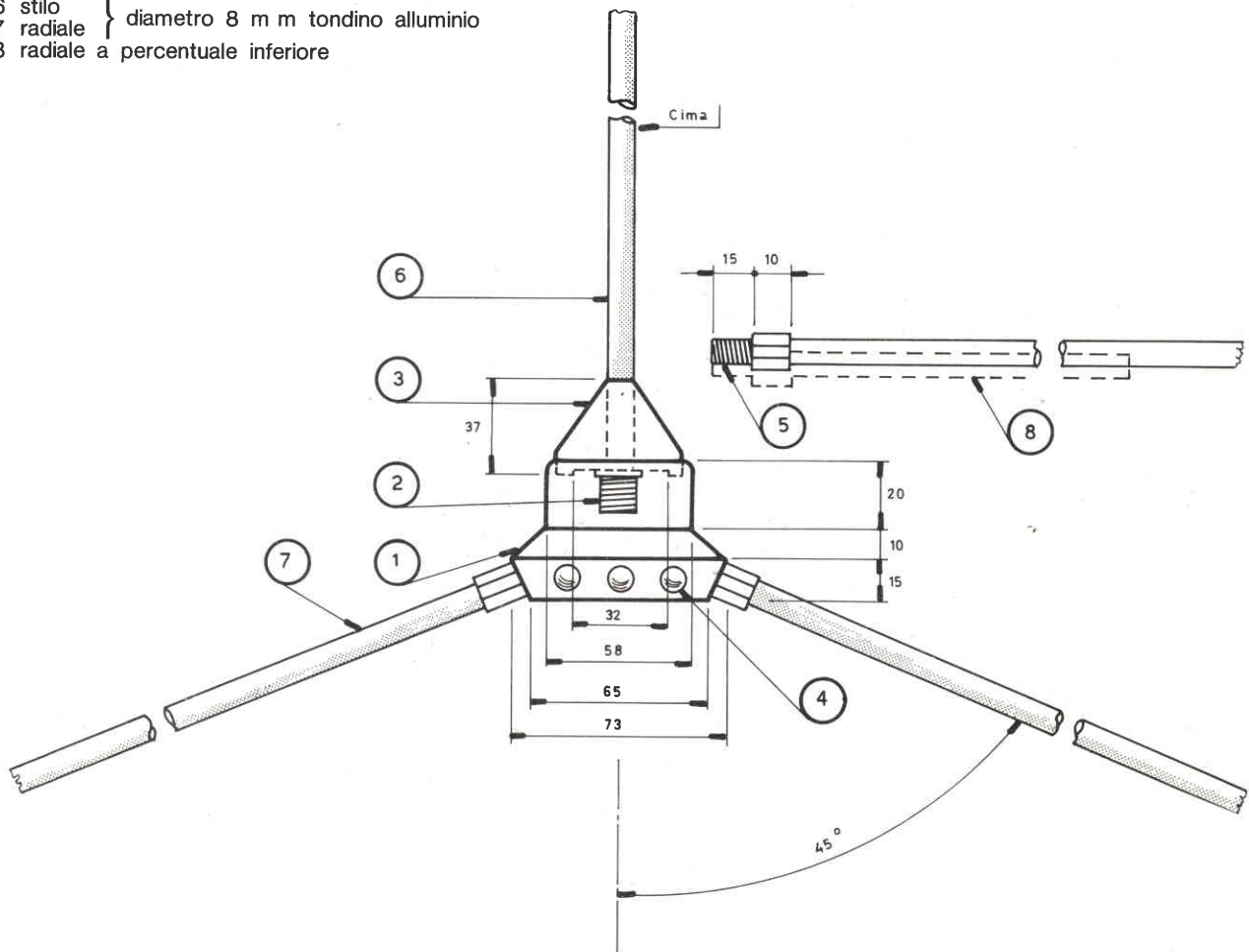
Fig. 1 - Vista esplosa della ground-plane per stazioni radio FM.

come tutte le similari, sostanzialmente funziona in quarto d'onda ed è costituita da un radiatore verticale (usualmente definito "whip" oppure "driven element") più un piano di massa artificiale costituito da otto elementi radiali, perpendicolari allo ship e posti a terra. Il rendimento assolutamente migliore, da questo tipo di antenna si ottiene allorché i radiali sono posti ad una distanza di un quarto d'onda dalla terra, ma, com'è noto, anche se questo parametro non è rispettato l'assieme funziona ugualmente bene, o quasi. Ancora, la GP offre buone prestazioni da 30 MHz in poi, se-

condo gli studiosi; abbiamo però visto come lavori bene a 27 MHz, ed allora a 100 MHz è proprio utilizzata nel miglior modo.

La resistenza di radiazione di una GP varia con il diametro del "whip". Usualmente si può parlare di un valore tipico dell'ordine dei 30 Ω , ma dimensionando opportunamente il tutto di raggiungere facilmente l'adattamento a 50 Ω ; valore che ben si adatta al comune cavo RG/58 ed all'uscita dei trasmettitori. Per evitare che le funzioni siano seriamente perturbate, una Ground Plane non deve essere accostata a corpi metal-

- 1 Fusione in alluminio del blocco portante.
- 2 bocchettone fissaggio cavo SO-239
- 3 isolatore dello stilo in nylon tornito conico
- 4 fori filettati 10 MA per fissaggio radiali
- 5 raccordo filettato 10 MA del radiale
- 6 stilo
- 7 radiale } diametro 8 m m tondino alluminio
- 8 radiale a percentuale inferiore



Le quote sono espresse in m m
 Esempio di calcolo delle dimensioni fisiche dell'antenna
 Frequenza di lavoro decisa a 100 MHz.

$300.000 : \text{MHz} \times 0,98 : 4 =$ lunghezza dello stilo
 dalla cima all'inizio del bocchettone del cavo.

i radiali in N. di 8 vanno così calcolati:
 N. 4 più lunghi del 10% dello stilo
 N. 4 più lunghi del 10% dello stilo
 e montati intercalati tra loro.

Fig. 2 - Progetto della ground-plane. Commenti e dati relativi.

lici dalle grandi dimensioni, e la presa di terra deve essere la più efficace possibile; comunque, l'esperienza Citizen Band, in merito è tanto vasta che insistere sarebbe pleonastico.

Vediamo quindi la meccanica del sistema, che è molto più semplice di quel che si potrebbe credere: fig. 1.

Vi è innanzitutto un cono in Teflon tornito o di analoga materia plastica, eventualmente sagomata a stampo, quindi rifinita (A) nel quale è infilato dalla base il "whip" (B) già saldato al connettore coassiale SO-239 (C): capo caldo, come è ovvio.

Al pezzo "A", tramite sei viti autofillettanti, avviate tramite fori da 1,5 mm, o rivetti "a coda di rondine", si fissa la mascherina metallica "D".

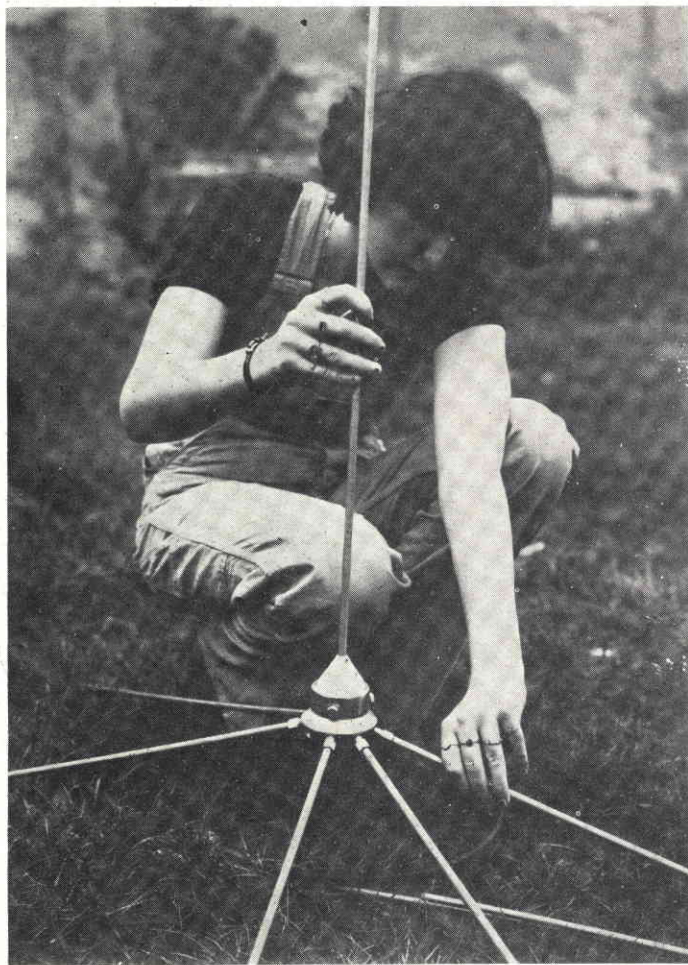
Detta mascherina o "cuffia" si fissa sulla bussola generale "E". L'ultima detta è filettata all'interno per ricevere un tubo comune per impieghi idraulici da un pollice, che serve come supporto generale: "F".

L'ultimo detto sarà bloccato su di un muro per mezzo di due comuni zanche previste per il fissaggio di "mast" di antenne TV, oppure CB, o analoghi "pali". Le zanche saranno ovviamente murate:

"G". Per connettere l'antenna, un cavo dall'adatta impedenza (RG8/U o similare) portante un bocchettone coassiale SO-239 (M) passerà all'interno del tubo "F", della bussola "E" e andrà a fissarsi sulla presa "C".

Per il fissaggio dei radiali (I) che recano il terminale maschiato, la bussola "E" reca otto fori filettati, ciascuno disposto a 45° rispetto all'altro (ricordiamo che un angolo di 45° è esattamente la metà di un angolo retto: 90°).

Il tutto è molto robusto perché un tubo da un pollice lungo circa 70 centimetri (misura pressoché ideale) fissato



In alto a sinistra:
Fig. 3 - Montaggio dei
radiali sul blocco cen-
trale in alluminio.

In alto a destra:
Fig. 4 - La ground-
plane vista sottoso-
pra.

In basso a sinistra:
Fig. 5 - Scherzosa con-
tesa sulla GP. Chi ti-
ra e chi spinge...

con una doppia zanca resiste a qualun-
que pressione del vento, e se la bussola
"E" è ben eseguita al tornio, risulta ina-
movibile sul supporto. Il complesso-ant-
tenna, come abbiamo detto, aerodinami-
camente oppone una resistenza quasi
trascurabile. Allorché si ha un vento qua-
si ciclonico, il radiatore "whip" può even-
tualmente flettersi e rimanere piegato,
così come per i radiali, ma l'antenna
non crolla anche se "tentenna" come un
tempo dicevano Arbore & Boncompa-
gni (Alto Gradimento, prima serie) HI!

Comunque, parliamo di condizioni let-
teralmente portate al limite di qualunque
sollecitazione, che molto ben raramente
si presentano nell'uso. Anzi diremmo,
mai, perché in Italia (fortunatamente)
cicloni e tornados sono infrequenti, mol-
to infrequenti.

La figura 2 mostra le misure dell'an-
tenna, con tutte le quote relative, i dia-
metri, i particolari.

Nessun mistero quindi; ciascuno può
realizzare da solo un'antenna, se dispone
dei necessari sussidi meccanici, o farne
realizzare una o più di una (nelle parti
staccate) presso officine artigianali che of-
frano il lavoro di tornitura-battilastra.

La migliore sequenza di montaggio, è
quella che ora dettaglieremo.

Prima di tutto, usando un filo a piom-



bo, si trinceranno sulla sponda di un muro, di una colonna portante o simili, le tacche relative alle zanche. Subito dopo, impiegando mazzetta e scalpello, sui segni si scaveranno fori profondi dai 100 ai 150 mm.

In questi si inseriranno le zanche, tenendole a piombo, eventualmente bloccandole meglio con schegge di sassi, frantumi di cemento, scaglie, pressate con un pezzo di "tondino" metallico. Il montaggio definitivo avverrà con il cemento a presa rapida, detta anche, in certe zone "aquella".

Una volta che le zanche siano montate, la muratura disseccata (tempo medio dodici ore al massimo), sulle medesime si stringerà il tubo "F", controllando ancora una volta che sia perfettamente messo a piombo. Certe zanche, per il bloccaggio prevedono un solo bullone autofilettante, ma è meglio preferire il tipo che utilizza due bulloni, da stringere con le opportune chiavi.

Sul tubo "F" sarà montata la bussola "E" stringendola a fondo, quindi, dal fondo del tubo sarà fatto penetrare il cavo provvisto di attacco coassiale S0-239, e lo si "ripescherà" in cima alla bussola, facendolo fuoriuscire. Per questo lavoro, conviene infilare nella bussola un tratto di filo in Nylon, legarlo al connettore e "tirar su" il tutto.

Lo S0-239, sarà accuratamente avvitato al corrispondente montato sul cimino (C) anche utilizzando una chiave da idraulico per stringere meglio. Di seguito, "D" sarà montato su "E", ed il tutto sarà *calafatato*; come dire rivestito di vernice gommosa-catramosa all'esterno, in modo da prevenire ogni e qualunque penetrazione dell'umidità. Il lavoro terminerà avvitando gli otto radiali: (I).

È MOLTO IMPORTANTE, collaudare l'antenna con un Rosmetro, regolando per il minimo assoluto la potenza emessa dal trasmettitore.

Questa GP, normalmente dovrebbe dare un ROS inferiore a 1,2.

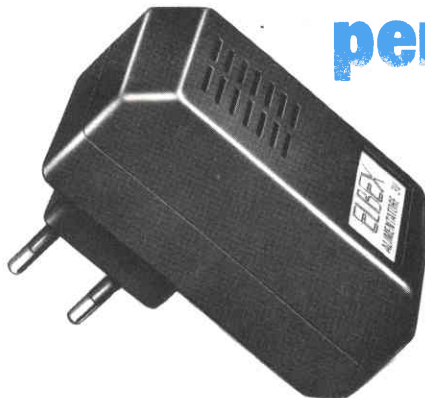
Ove si riscontrasse che così non è, conviene "spuntare" con un tronchesino il "whip", l'elemento radiatore, tagliandone via tratti di tre-quattro millimetri alla volta. Il "whip" è calcolato un poco più lungo della norma, proprio in vista di tale eventualità.

Attenzione pero: se il ROS è infinito, o catastroficamente elevato, la taratura non serve, perché l'antenna è *pre-tarata*; in tale sfortunato caso vi è certamente qualcosa di staccato o in cortocircuito.

Il tutto è quindi da ricontrollare, *non da regolare!*

Sussistendo qualche dubbio, certamente la miglior cosa da fare è riferirsi alla pratica CB, in fatto di installazione di Ground Plane, tenendo però presente che questa antenna *non* è del tipo "mini" che nel blocco-supporto di materiale plastico isolante incorpora una spira-una spira e mezza adattatrice.

ALIMENTATORI per calcolatrici

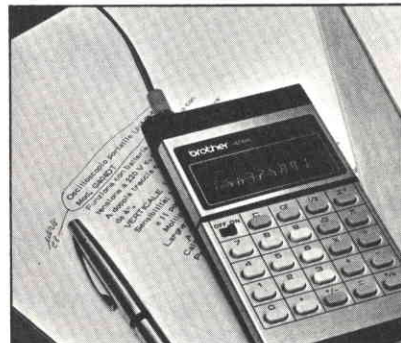


Evitate il fastidio della sostituzione delle pile risparmiando denaro

ELBEX

Con i nuovi alimentatori Elbex sono possibili 16 soluzioni per ogni problema di alimentazione.

Sono disponibili con 4 diverse tensioni d'uscita e, grazie alla presa standard, possono essere connessi ad ognuno dei 4 cavetti.



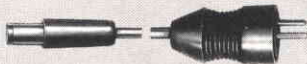
ALIMENTATORI

Tensione di ingresso: 220 Vc.a.
Carico massimo: 200 mA

USCITA	TIPO
3 Vc.c.	HT/4130-10
4,5 Vc.c.	HT/4130-20
6 Vc.c.	HT/4130-30
9 Vc.c.	HT/4130-40

CAVETTI DI RACCORDO

Attacco: giapponese
Diametro: 5,5 mm
Negativo in centro
HT/4130-52



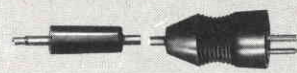
Attacco: a pipa
Diametro: 5 mm
Positivo in centro
HT/4130-54



Attacco: jack
Diametro: 3,5 mm
Positivo in punta
HT/4130-56



Attacco: jack
Diametro: 2,5 mm
Positivo in punta
HT/4130-58



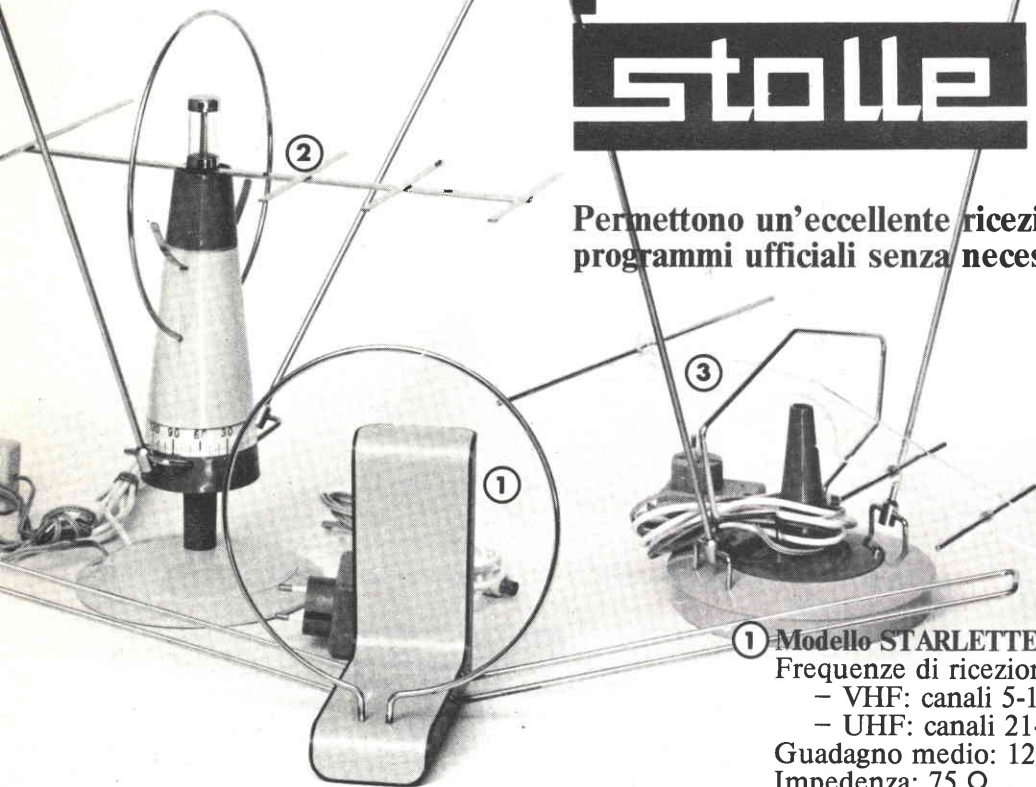
In vendita presso tutte le sedi GBC

antenne per interni

Stolle

VHF
UHF

Permettono un'eccellente ricezione delle TV private e dei programmi ufficiali senza necessitare di costose installazioni.



1 **Modello STARLETTE**
 Frequenze di ricezione:
 - VHF: canali 5-12
 - UHF: canali 21-65
 Guadagno medio: 12 dB
 Impedenza: 75 Ω

NA/5505-00

2 **Modello APOLLO**
 Frequenze di ricezione
 - VHF: canali 5-12
 - UHF: canali 21-65
 Guadagno medio VHF: 14 dB
 Guadagno medio UHF: 15 dB
 Impedenza: 60/75 Ω

NA/0496-06

3 **Modello ORION**
 Frequenze di ricezione
 - VHF: canali 5-12
 - UHF: canali 21-65
 Guadagno medio VHF: 14 dB
 Guadagno medio UHF: 15 dB
 Impedenza: 60/75 Ω

NA/0496-04

QUESTA È L'ORGANIZZAZIONE DI VENDITA GBC NEL LAZIO:

a Roma-Viale Quattro Venti, 152/F
 Via R. Fucini, 290
 Via Cerreto da Spoleto, 23
 a Aprilia-Via delle Margherite, 21
 a Albano Laziale-Via Borgo Garibaldi, 286
 a Civitavecchia-Via G. Matteotti, 97
 a Frosinone-Via Marittima I, 109
 a Isola Liri-Via G. Verdi, 37
 a Latina-Via C. Battisti, 15
 a Nettuno-Via C. Cattaneo, 68
 a Ostia Lido-Via Isole Salomone, 2
 a Rieti-Via degli Elci, 24
 a Terracina-Piazza Bruno Buozzi, 2
 a Viterbo-Via Bruno Buozzi, 49



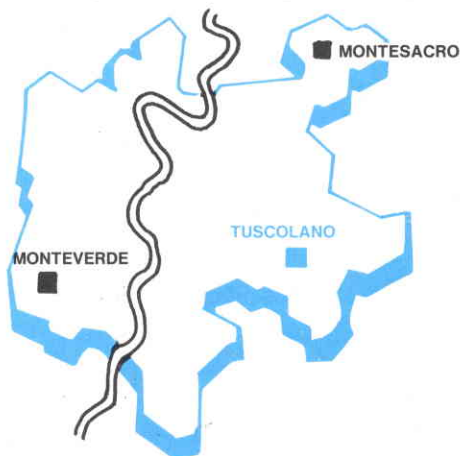
ED ORA ANCHE A FORMIA

in Via Paone



Aperto il 3° punto di vendita **G.B.C. Italiana** a Roma

al **TUSCOLANO** in Via Cerreto da Spoleto, 23
 La nuova sede si aggiunge a quelle già
 esistenti di:
 Via R. Fucini, 290-Via Quattro Venti, 152/F



MONTESACRO	MONTEVERDE	TUSCOLANO
Via R. Fucini 290	Via Quattro Venti 152/F	Via Cerreto da Spoleto 23

**ALLA GBC C'È TUTTO
E SPENDI MENO.**

notizie cb
argomenti
polemiche
informazioni
attualità
tecnica

CB
flash

NOTIZIE DALL' ESTERO

Gli americani "danno i numeri"

Di recente abbiamo avuto occasione di fare una "piccola QSY" negli U.S.A. e di raccogliere colà umori e tendenze. Poiché dalla posta che la rubrica riceve ci risulta che l'andamento internazionale della CB costituisce un argomento di rilievo, tracciamo alcune rapide note sulle nostre impressioni.

La prima è che i quaranta canali concessi all'uso dalla FCC (in precedenza per un banale errore di stampa ne erano stati indicati di più) al posto dei vecchi 23 non

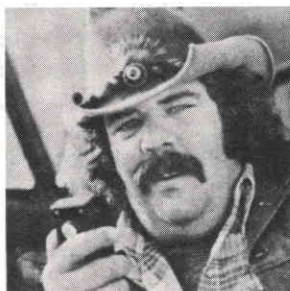


Fig. 1/A - Bodacious Bob, corpulento CB degli USA divenuto editore discografico.

abbiamo risolto alcuna situazione critica locale. Sulla banda che ora giunge "upper" sino a 27,405 MHz vi è un continuo chiacchiericcio; intermodulazioni ed eterodinaggi si sprecano esattamente come "prima". Opiniamo che ben altro sarebbe stato, se invece di concedere in uso i canali in più, fosse stata aperta la famosa "banda E" relativa ai 220-225 MHz, ma mentre scriviamo, tale proposta, pur pesantemente appoggiata, sembra ancora in alto mare.

La situazione CB negli U.S.A. secondo il nostro modesto parere è alquanto catastrofica; proprio non è possibile condurre un argomento di tipo "salottiero" come si usa in queste bande. La CB nordamericana, giorno e notte, operante nel terrore di tremende sanzioni al minimo sgarro (come si potrebbero in altro modo tener a bada circa otto milioni di operatori?) è divenuta di una nevroticità somma, tanto che molti operatori (in specie quelli commerciali) hanno preferito il "ten code" alla modulazione usuale.

Cos'è il "ten code"? Semplice, un sistema per inviare messaggi "supercondensati" nell'etere, penetrando tra uno splatter e l'altro, tra un fischio, un botto, un insulto ed una tartagliante comunicazione.

Originariamente (in piccola scala) era impiegato dagli agenti F.B.I. poi qualcuno l'ha introdotto per proprio comodo nella CB, e noi crediamo che in origine l'iniziativa si sia dovuta ad agenti F.B.I. che volevano fornire notizie al proprio "QRA" (famiglia).

In pratica è un codice costituito normalmente da una successione di numeri che inizia sempre con "10" (pronuncia "ten" appunto) ed aggiunge ancora due cifre rappresentative per significare il tipo di messaggio, tre per la sola emergenza.

Poiché in assenza di modifiche alla attuale legislazione provvisoria temiamo che in Italia si "inizierà a dare i numeri crediamo sia utile riportare la scala di equivalenze, che è ormai internazionalmente accettata (in Giappone, in Svizzera, così come ad Hong-Kong e persino in Francia). Eccola:

10-1 : = Ti ricevo male. Non capisco ciò che dici. Ripeti il messaggio.

Gettin' your Ears On



WITH
Bodacious Bob
THE CB'ers GOOD BUDDY™

INCLUDES THE CB HIT SONGS "ON THE ROAD" & "GET A COPY"

Fig. 1 - Copertina del disco di Bodacious Bob.



Fig. 2 - Farrah Fawcett - Majors, CB degli USA, ovvero tentazione del DX.

- 10-2 := Ti ricevo bene, avanti così.
- 10-3 := QRT per favore, smetti di trasmettere. Attendi una chiamata.
- 10-4 := OK, il tuo messaggio è stato ricevuto al cento per cento.
- 10-5 := Per favore ripeti il messaggio in codice più volte.

- 10-6 := Non ti posso rispondere per cause contingenti.
- 10-7 := Avanti, il canale è libero.
- 10-8 := Risponderò solo alle chiamate per servizio. Per lavoro. Non rompetemi le scatole con la richiesta di un controllino.
- 10-9 := Chiedo specificatamente la ri-



Fig. 3 - In una grande città si può ritrovare la macchina in queste condizioni: (ovviamente senza il baracchino).

- petizione del messaggio plurima.
- 10-10 := Ho detto tutto quel che avevo da dire.
- 10-11 := Parli troppo rapidamente, non ho capito nulla.
- 10-12 := Attenzione, vi sono altri che ascoltano, modera il linguaggio, non essere troppo esplicito.
- 10-13 := Sai nulla delle condizioni meteorologiche?
- 10-16 := Riascoltami in ... (bassa frequenza, SSB, FM, VHF, ecc.).
- 10-17 := Ho un impegno urgente, non scocciare, QRT. Sei un rompiscatole.
- 10-18 := Vi è nessuno della nostra "route" o gruppo, o associazione?
- 10-19 := Torna alla base, non devi fare altro. OK così.
- 10-20 := Sono precisamente qui (segue la descrizione della zona).
- 10-21 := Chiamami per telefono.
- 10-22 := Riferisco che il tale ha detto che...
- 10-23 := Attendi la mia chiamata.
- 10-24 := Che diavolo hai detto, ultimamente?
- 10-25 := Puoi chiamare il tal dei tali?
- 10-26 := La tua informazione è sbagliata; ripeti, non ne tengo conto.
- 10-27 := Cambio canale, vado sul...
- 10-28 := Dammi il tuo nominativo; qualificati, vieni fuori in chiaro.
- 10-29 := Ci risentiamo alle ore... Ci risentiamo alle ore...?
- 10-30 := Credo che tu sia un pirata; non sei conforme alle usanze.
- 10-32 := Ti dò un controllino; oppure, *dammi un controllino*.
- 10-33 := **EMERGENZA, EMERGENZA DA QUESTA STAZIONE, BREAK ROSSO!**
- 10-34 := Ho dei veri problemi, chiedo aiuto.
- 10-35 := Lo dico solo per te, non ripeterlo. Comunicazione confidenziale.
- 10-36 := QTR; ora esatta, sono le...
- 10-37 := Un dottore è richiesto urgentemente al seguente indirizzo (possibilmente con apparato di rianimazione)...
- 10-39 := Il messaggio è stato inoltrato, diffuso, comunicato.
- 10-40 := Il rumore ti copre, non capisco nulla.
- 10-41 := Per favore vieni sul canale...
- 10-42 := È successo un incidente stradale (seguono dettagli).
- 10-43 := Vi è un ingorgo stradale (seguono dettagli).
- 10-44 := Ho un messaggio per te molto urgente.
- 10-45 := Attenzione, a tutte le macchine!...
- 10-50 := Break!
- 10-62 := Non capisco un cavolo, dammi un colpo di bassa (telefonami!).

- 10-63 : = A chi parli?
 10-64 : = Sii chiaro!
 10-65 : = Aspetto che tu mi dica cosa devo fare.
 10-67 : = OK, tutte le pattuglie vanno sul posto. (Ci dirigiamo...)
 10-70 : = Incendio!! (seguono i dati).
 10-71 : = Modulate uno alla volta, per favore!
 10-73 : = Una autovettura in questa zona...
 10-75 : = Stai rompendo le scatole, interferisci, attendi il tuo turno!
 10-81 : = Puoi prenotarmi un albergo lì in città?
 10-82 : = Se puoi prenotare noi siamo in ... Vorremmo ... camere!
 10-84 : = Il mio numero telefonico è il seguente...
 10-85 : = Il mio numero è il seguente... (Il mio indirizzo...)
 10-89 : = Il servizio tecnico è richiesto urgentemente!
 10-90 : = Faccio TVI.
 10-91 : = Parla più vicino al microfono!
 10-92 : = Il tuo trasmettitore non è a posto, trasmetti male.
 10-93 : = Sono sul canale? È esatta la mia frequenza di emissione?
 10-94 : = Per favore effettua un conteggio lungo, perché devo sintonizzare (o provare, o regolare).
 10-95 : = Metti fuori la portante per 5 secondi, senza modulazione.
 10-99 : = Missione compiuta; oppure: "ho fatto quel che mi hai chiesto".

100-200 = **Aiuto aiuto Polizia!** Aiuto! Non posso dire altro! AIUTOO! Break rosso sotto la mia responsabilità, ho immediatamente bisogno di aiuto! Sono la stazione...

Come si vede, tutti i messaggi rispecchiano una certa emergenza e vanno sempre integrati da frasi in chiaro, però formano subito un tema, o danno un preciso indirizzo alle comunicazioni, fatto prezioso in un'etere "saturato" e ben sorvegliato da stazioni monitor.

Tra l'altro, così come avviene per il codice "Q", interrogativi e risposte sono intercambiabili: in altre parole, ad esempio, 10-93 significa al tempo stesso: "sei sul canale?" oppure "Sono sul canale?".

Così: 10-91: "Devo parlare più vicino al microfono?" oppure "Parla più vicino al microfono!".

O anche: 10-4 "Hai compreso tutto?" oppure "Ho compreso tutto!".

E ancora 10-21: "Devo chiamarti per telefono?" oppure "Ti chiamo per telefono!" Così di seguito.

In tal modo, i nostri amici CB - U.S.A. "danno i numeri" e chi vuole, li segue. Certo nel più oscuro QRM del canale, il ripetere di continuo, mettiamo, "dieci-quaranta, dieci-quaranta, dieci quaranta" risulta assai più copiabile (captabile), ossia

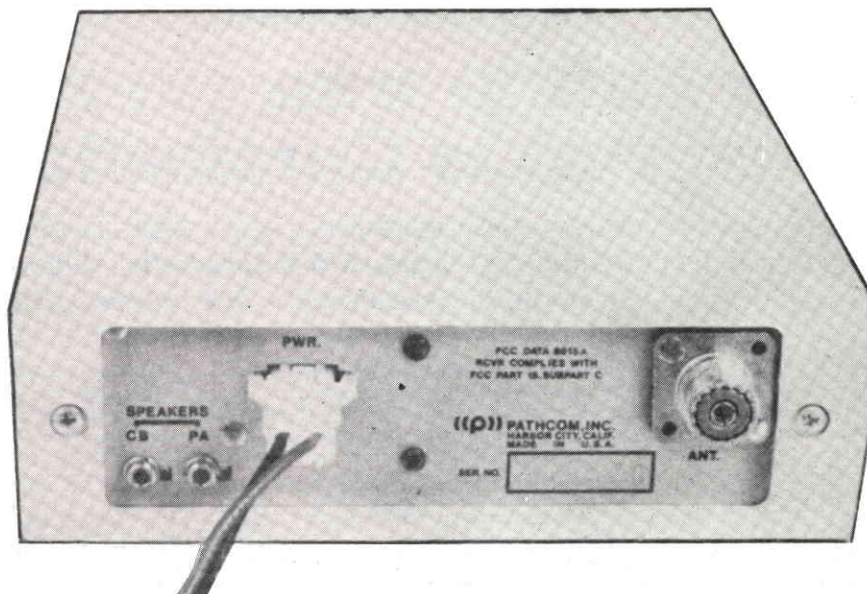


Fig. 4 - Vista del baracchino montato nell'antifurto "PACE"

assai più comprensibile dell'analogo messaggio parlato.

Negli U.S.A. non si paga più alcuna tassa per la CB

Come sappiamo, negli U.S.A. per operare nella CB la tassa relativa è di soli \$ 4, corrispondenti (facendo il paragone in

base alla retribuzione oraria di un impiegato e di un operaio, e non al cambio) a circa 1500 lire annue in Italia.

Da noi, la tassa è dieci volte di più, e saremmo felici se qualche deputato potesse varare una legge per una analogo riduzione; non per le sole lire, ma per la soddisfazione di non sentirsi oppressi da gabelle e balzelli ingiustificati sul piano mondiale, così come già avviene nel caso della benzina.

I "four bucks" (letteralmente "quattro pezzi"), già tanto pochi, sono stati in di discussione, negli U.S.A. In seguito ad una complessa vicenda legale, la "U.S. Court of Appeals" ha ordinato alla FCC di non raccogliere più le contribuzioni spontanee dei nuovi CB, perché sembrano un tributo esagerato.

Mah, questi americani! Forse si rifaranno con le multe da 10.000 dollari che giustamente applicano ai CB fuori legge!

In seguito alla sentenza provvisoria di cui sopra, i nuovi CB che hanno versato i \$ 4, possono averli indietro, scrivendo alla FCC!

Buona questa! Dischi per i CB!

Tal "Bodacious Bob" inveterato CB degli U.S.A. (si potrebbe tradurre in "Bob-il-ciccione") si è dato all'editoria, e difonde un disco (o una cassetta, fig. 1) che riporta:

- la storia ed il futuribile per la gamma CB.
- gli ultimi neologismi e frasi idiomatiche impiegate dai CB U.S.A.

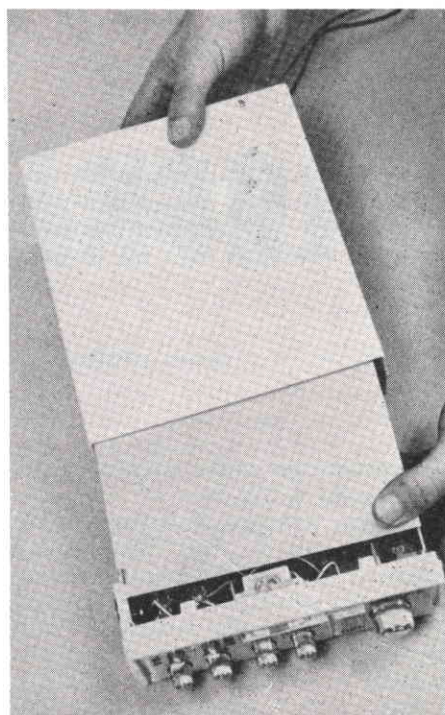


Fig. 5 - Sempre l'antifurto "PACE" modello "8015 PLL" a 40 canali.

I Cb hanno una nuova «casetta» a Corticella

I trasmettitori sulla «banda cittadina» appartenenti alla Guglielmo Marconi hanno inaugurato la loro sede - Circa 800 gli iscritti - Un modo di conoscersi e di rendersi utili

I Cb bolognesi dell'associazione Guglielmo Marconi hanno una nuova «casetta». La «casetta», in gergo dei Cb, è la sede.

La Guglielmo Marconi ne ha quattro: a Bologna, a San Lazzaro, a Casalecchio, a Zola Predosa. I Cb (chi non lo sa?) sono coloro che, muniti di un apparecchio radio (in gergo, baracchino) di limitata portata, trasmettono e ricevono sulla banda cittadina (27 mghz).

I Cb non sono i radioamatori, «più tecnici ma meno umani», dicono loro che, adusi alle distanze intercontinentali, snobbano le semplici trasmissioni da un capo all'altro della città, i Cb sono quasi ottocento.

Ne parliamo con il loro presidente Alberto Zucchi (Pesce Spada, nell'etere) e con la loro addetta stampa: Nova (nella vita reale Livia Mattei) e con un Cb qualsiasi.

I Cb, al di là delle considerazioni tecniche, sono un gruppo di persone che ha deciso di vivere in comunità. Siccome la comunità oggi è difficile, si è deciso di usare

lo strumento radio. Ci si parla a distanza. Così si vincono le timidezze, le pigrizie, le paure. Come in uno psicodramma liberatorio collettivo ottocento persone a Bologna si dicono dei loro problemi, fanno amicizia prima di conoscersi realmente.

Ecco, la banda radio per molti funziona come un telefono meno caro e più civile (non si occupa nessuna linea, né duplex, né simplex, non si impedisce a nessuno di comunicare), un telefono con cui parlare collettivamente a tanta gente, con la lieve suspense di non sapere con chi e con quanti si parla. Utilità psicanalitica a parte, i Cb svolgono una sorta di funzione sociale: quanti automobilisti in panne, quanta gente bisognosa di qualcosa non ha trovato aiuto grazie ai baracchini?

Il «baracchino» bolognese si può dire abbia avuto la sua prova del fuoco durante le giornate del dopo terremoto friulano. «Lavoravano i radioamatori, ma lavoravamo anche noi — dicono i Cb —. Uniti in «maglia» i nostri baracchini trasmettevano le ri-

chieste di aiuto dei terremotati: occorrono coperte, occorre sangue, ci vogliono tende. Noi raccoglievamo e smistavamo. Con successo».

Il successo ci deve essere stato sul serio, e grande, se oggi il Friuli riconoscente consegna una medaglia (in quel di Udine) ai Cb bolognesi. Durante l'inaugurazione della nuova «casetta» (la sede), che è poi una antica palazzina del dazio in quel di Corticella (via Bentini 38) concessa dal Comune (rapresentato dall'assessore Montanari) i Cb erano allegri, ma anche lievemente preoccupati: a dicembre scade la concessione governativa. Sarà rinnovata? E in quali termini?

Nova, Lady, Pesce Spada e tanti altri curiosi pseudonimi che nascondono uomini e donne in cerca di umanità vera e desiderosi d'aiutare il prossimo, magari, come dice qualcuno, intasando un poco l'etere, ma è un disturbo sopportabile, soprattutto considerato che esso si rivolge di solito a quegli stessi che dell'etere in banda cittadina fruiscono: gli stessi Cb.

1020, Woodland Hills, Ca 91364, U.S.A. Il costo del nastro ad otto o quattro o due piste è \$ 7,95, ed il costo del corrispondente 33 giri LP è identico, più I.V.A. e spedizione. Grossomodo, quindi 10.000 lire.

Ultrabella

Farrah Fawcett-Majors, la straordinariamente bella signora che vediamo nella figura 2, «star» del programma «Charlie's Angels» (TV-U.S.A.) è una operatrice CB. Speriamo in un insolito DX!

Ladri

Crescono di continuo, negli U.S.A. i furti dei baracchini. Se in una grande città si lascia la macchina incostudita, con il trappolo montato, la si ritrova come si vede nella figura 3, ovvero con una martellata nel vetro e senza più alcuna attrezzatura RF.

Proliferano quindi le polizze di assicurazione specifiche e gli antifurti collegati; in Italia (si veda Nuova Ostia) la situazione non è molto difforme. Quando si potranno stipulare polizze analoghe?

La «PACE» ci ha pensato

Nelle figure 4, 5, vediamo una soluzione antifurto escogitata dalla P.A.C.E.; analogamente a certi radiorecettori per auto, specialmente FM e costosi, il «baracchino» può essere sfilato dall'involucro e riposto in una borsa, o portato via sotto il braccio. Il modello esposto è il numero «8015» PLL, a 40 canali, per auto.

Jamboree (fiera-festa CB)

Tutto si pensa fuor che negli U.S.A. vi siano bambini poveri ed abbandonati. Siamo tutti travolti dal mito efficientistico del Nord America. Invece purtroppo il fenomeno dilaga anche colà, tant'è vero che il Knox CB Radio Club, P.O. Box 1275, Fort Knox Già appunto vicino al «forziere» degli U.S.A. vedi l'ironia!) ha promosso un Jamboree di beneficenza per i bambini poveri. Gli americani in queste cose vanno «alla grande»; caffè e salsicce gratis per tutti, niente alcool in qualsiasi forma (perché, non si sa). In cambio, baci per tutti messi all'asta e grande lotteria con il primo premio costituito da una Toyota Corolla (la vettura giapponese già co-protagonista di un film di 007) e secondo premio una Kawasaki KV.

Il Jamboree è stato allietato da un gran ballo con la musica dei Mixed Emotions (corrente pop) e dei Ky Moonlighter (soft, soft, per ballare sul mattone). Enorme successo.

In gamba, questo club CB nevero? A quando l'equivalente da noi?

Carlino BOLOGNA

Fig. 6 - CB: Echi della stampa quotidiana - Da «il Resto del Carlino» domenica 5 giugno 1977 - II^a pagina della cronaca.

- c) tratti e brani di QSO's registrati nelle più grandi città degli Stati Uniti.
- d) modi di inviare cordialità, bacioni, abbracci, strette di mano nei diversi stati U.S.A.
- e) il problema della propagazione e delle macchie solari.
- f) la «preghiera del camionista» (HI!).
- g) la registrazione di attori, uomini di governo, note personalità U.S.A. che modulano in CB negli States.
- h) «on the road» (sulla via); cronistoria di colloqui saltuari con varie stazioni

incontrate per caso e contattate attraverso gli U.S.A.

Si tratta, purtroppo, di un disco che manda un tipo di «lingo» che si addice solamente a chi ha la piena padronanza dell'idioma «americano» che differisce già notevolmente da quello britannico. Peraltro, coloro che usano tentare notturnamente il DX o compiono ricerche sulla CB, possono trarre inimitabili cadenze e idiomatismi da questo tipo di incisione, quindi riportiamo l'indirizzo della Casa Editrice che è il seguente: Bodacious Bob, Box

NOTIZIE DALL' INTERNO

Signori, sveglia!

Come tutti sappiamo, in teoria, dallo inizio di quest'anno non si possono più legalizzare le stazioni da 5 W ottenendo la concessione governativa. "In teoria", perché a noi risulta ne siano state rilasciate alcune con varie motivazioni.

Di base, però, il fatto è indiscutibile. La mancata possibilità di operare legalmente, ha scoraggiato molti nuovi CB che intendevano acquistare una stazione, ed il mercato si è contratto. Numerosi grossisti hanno ridotto lo stock tendendo più a smaltire le scorte esistenti che a fare nuovi acquisti. Alcuni importanti distributori di prodotti hanno addirittura abbandonato il campo e certi concessionari-impertatori denunciano difficoltà serie con una marcata indifferenza dimostrata (per la prima volta dopo tanti anni!) dai commercianti al minuto verso i sofisticati prodotti U.S.A. e giapponesi, nuovi e dalle brillanti prestazioni.

In pratica oggi, i baracchini-baracconi" sono acquistati quasi solo dai CB che vogliono sostituire stazioni ormai irrimediabilmente invecchiate, o che avendo a disposizione solo l'AM intendono passare alla SSB, o che vogliono installare in macchina un apparecchio "secondario" o simili. Sono passati i bei tempi che vedevano, nella sola Roma, l'ingresso in frequenza di 20-25 nuovi CB al giorno! Sono molti remoti.

A noi naturalmente, lo strangolamento della Citizen Band dispiace, e non per il fatto commerciale, visto che non commerciamo, ma perché è altamente antidemocratico.

È qui sulla nostra scrivania un elenco di 28 tra senatori e deputati che (pur appartenendo a diverse tendenze politiche) sono CB attivi; ci chiediamo cosa attendono questi amici della frequenza a varare la famosa legislazione definitiva che sbloccherebbe l'attuale stallo e darebbe nuovo impulso all'attività. Suvvia, un poco di iniziativa, signori, sveglia!

Solitudine

Sono sempre di più i camionisti che installano il baracchino sulla loro "barra pesante", sembra che non vi sia di meglio per sfuggire alla noia ed alla solitudine; ma appunto, questi nuovi (e benvenuti!) amici, come la mettono con la concessione?

Comunicato stampa

Il super-attivo Public Relations Manager dell'Associazione Radio CB 27 di Verona, sig. Piergiorgio Brida, ci invita il consueto comunicato stampa. Leggiamo che vi è stata una festa da ballo (in maschera) che ha trovato calorosi assenti da parte di tutti i partecipanti, sia per il luculliano carica che per la scelta musicale del disc-jockey; anche i giochi preparati per intrattenere gli ospiti hanno contribuito ad allestire la bella serata.

Successivamente alla premiazione della miglior maschera (è stato scelto l'amico "Ingo" in tenuta scozzese, accuratissimamente ricostruita, persino il tabacco della pipa era Highlander!) si è svolta la gara di danza vinta dalla formidabile coppia M5 - Elvira, già campioni per il 1976. Complimenti anche dalla Redazione.

Ma come sono "vivi" questi veronesi!

Alla notizia appena riportata, segue quella della gara "Minicaccia alla BM (Barra Mobile N.d.r.) pirata", consistente nell'individuare una vettura appositamente mascherata ed in movimento per le vie cittadine: vincitore, Sandokan II, seguito da Icaro e Tony 3.

Tale gara ha avuto tanto successo che è stata replicata quindici giorni dopo. Nuovi vincitori, gli amici Bosco I, seguito da Albatross e dalla nuova coppia Paola-Carlo Premi e trofei per tutti, "piccolo" carica, brindisi ed allegria.

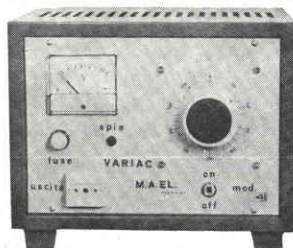
Ripetiamo l'indirizzo dell'Associazione, per tutti i CB del Nord interessati a partecipare a questi trattenimenti: Post Box 359, 37100 Verona.

Convegno nazionale

Si è svolto con il previsto successo il Convegno Nazionale Amatori del Radio ascolto, promosso dal Dott. Primo Boselli (riportiamo l'invito-programma relativo



Fig. 7 - Invito programma del Convegno Nazionale amatori per Radio Ascolto.



VARIAC 0 ÷ 270 Vac

Trasformatore Toroidale
Onda sinusoidale
I.V.A. esclusa

Watt 600 L. 57.000
Watt 850 L. 86.000
Watt 1200 L. 100.000
Watt 2200 L. 116.000
Watt 3000 L. 150.000

CONVERTITORE STATICO D'EMERGENZA 220 Vac.

Garantisce la continuità di alimentazione sinusoidale anche in mancanza di rete.

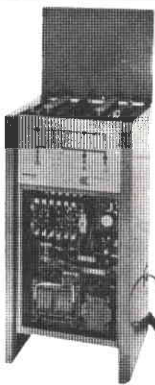
1) Stabilizza, filtra la tensione e ricarica le batterie in presenza della rete.

2) Interviene senza interruzione in mancanza o abbassamento eccessivo della rete.

Possibilità d'impiego: stazioni radio, impianti e luci d'emergenza, calcolatori, strumentazioni, antifurti, ecc.

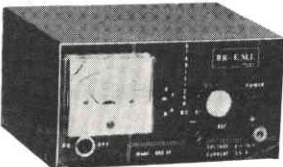
Pot. erog. V.A.	500	1.000	2.000
Larghezza mm.	510	1.400	1.400
Profondità mm.	410	500	500
Altezza mm.	1.000	1.000	1.000
con batt. Kg.	130	250	400

I.V.A esclusa L. 1.214.000 1.845.000 2.896.000



ALIMENTATORI STABILIZZATI 220 Vac - 50 Hz

BRS-30 Tensione d'uscita: regolazione continua 5 ÷ 15 Vcc corrente 2,5 A protez. elettronica strumento a doppia lettura V-A



L. 25.000

BRS-29 come sopra ma senza strumento L. 17.000

BRS-28 come sopra tensione fissa 12,6 Vcc - 2 A L. 14.000

CARICA BATTERIE AUT. BRA 50 - 6/12 V - 3 A

Protezione elettronica - Led di cortocircuito - Led di fine carica L. 22.000

GM1000 MOTOGENERATORE 220 Vac - 1200 V.A PRONTI A MAGAZZINO

Motore "ASPERA" 4 tempi a benzina 1000 W a 220 Vac (50 Hz) e contemporaneamente 12 Vcc - 20 A o 24 Vcc - 10 A per carica batteria dimensioni 490 per 290 per 420 mm Kg. 28 viene fornito con garanzia e istruzioni per l'uso



IN OFFERTA SPECIALE PER I LETTORI

GM 1.000 Watt. L. 360.000 + I.V.A.

GM 1.500 Watt. L. 400.000 + I.V.A.

N.B. In caso di pagamento anticipato il trasporto è a nostro carico in più il prezzo non sarà gravato delle spese di rimborso contrassegno.



ALIM. STAB. PORTATILE

Palmer England 6,5/13 Vcc - 2 A ingresso 220/240 Vac ingombro mm. 130 x 140 x 150 peso Kg. 3,600 L. 11.000



PICCOLO 55

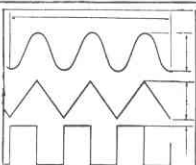
Ventilatore centrifugo. 220 Vac 50 Hz Pot. ass. 14 W Port. m³/h 23 Ingombro max 93x102x88 mm L. 6.200

TIPO MEDIO 70

come sopra Pot. 24 W Port. 70 m³/h 220 Vac 50 Hz Ingombro: 120x117x103 mm L. 8.500

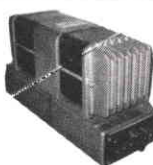
TIPO GRANDE 100

come sopra Pot. 51 W Port. 240 m³/h 220 Vac 50 Hz Ingombro: 167x192x170 L. 20.500



GENERATORE DI FUNZIONI 8038

L. 5.500



STABILIZZATORI PROFESSIONALI IN A.C. FERRO SATURO

Marca **ADVANCE** - 150 W - ingresso 100/220/240 Vac ± 20% - uscita 220 Vac 1% ingombro mm. 200 x 130 x 190 - peso Kg. 9 L. 30.000

Marca **ADVANCE** 250 W - ingresso 115/230 V ± 25% - uscita 118 V ± 1% ingombro mm. 150 x 180 x 280 - peso Kg. 15 L. 30.000

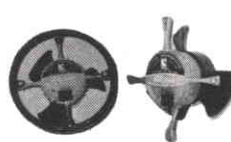
Marca **ADVANCE** 250 W - ingresso 115/230 V ± 25% - uscita 220 V ± 1% ingombro mm. 150 x 180 x 280 - peso Kg. 15 L. 50.000

STABILIZZATORI MONOFASI A REGOLAZIONE MAGNETO ELETTRONICA

Ingresso 220 Vac. ± 15% - uscita 220 Vac ± 2% (SERIE INDUSTRIA) cofano metalico alettato, interruttore automatico generale, lampada spia, trimmer interno per poter predisporre la tensione d'uscita di ± 10% (sempre stabilizzata).

V.A.	Kg.	Dim. appross.	Prezzo L.
500	30	330x170x210	L. 220.000
1.000	43	400x230x270	L. 297.000
2.000	70	460x270x300	L. 396.000

A richiesta tipi sino 15 KVA monofasi. A richiesta tipi da 5/75 KVA trifasi.



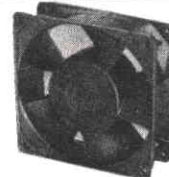
VENTOLA ROTRON SKIPPER

Leggera e silenziosa V 220 - 12 W Due possibilità di applicazione diametro pale mm 110 profondità mm. 45 peso Kg. 0,3 Disponiamo di quantità L. 9.000

VENTOLA EX COMPUTER

220 Vac oppure 115 Vac Ingombro mm. 120 x 120 x 38.

L. 9.500



VENTOLA BLOWER

200-240 Vac - 10 W PRECISIONE GERMANICA motoriduttore reversibile diametro 120 mm. fissaggio sul retro con viti 4 MA L. 12.500



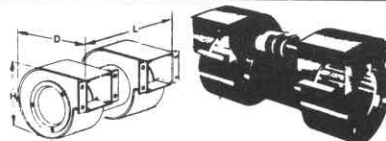
VENTOLA PAPST-MOTOREN

220 V - 50 Hz - 28 W Ex computer interamente in metallo statore rotante cuscinetto reggispinta autolubrificante mm. 113 x 113 x 50 Kg. 0,9 - giri 2750 - m³/h 145 - Db (A) 54 L. 11.500



VENTOLA TANGENZIALE

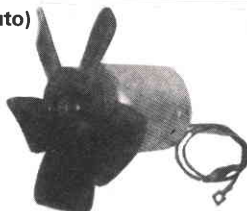
Costruzione inglese 220 V - 15 W mm. 170 x 110 L. 5.000 Costruzione U.S.A. 220 V - 35 W mm. 250 x 100 L. 9.000



Model	Dimensioni			Ventola tangenz.		
	H	D	L	L/sec	Vca	L.
OL/T2	140	130	260	80	220	12.000
31/T2	150	150	275	120	115	18.000
31/T2/2	150	150	275	120	220	20.000

VENTOLE 6 ÷ 12 Vc.c. (Auto)

Tipo 7 amper a 12 V 5 pale ø 180 mm. Prof. 130 mm. Alta velocità L. 9.500 Tipo 4,5 Amper a 12 V 4 pale ø 220 mm. Prof. 130 mm. Media velocità L. 9.500



PULSANTIERA

Con telaio e circuito. Connettore 24 contatti. 140x110x40 mm. L. 4.500



TEMPORIZZATORE ELETTRONICO

Regolabile da 1-25 minuti. Portata massima 1.000 W Alimentazione 180-250 Vac, 50 Hz Ingombro 85x85x50 mm. L. 4.500

MOTORI MONOFASI A INDUZIONE SEMISTAGNI - REVERSIBILI

220 V 50 W 900 RPM L. 6.000
220 V 1/16 HP 1400 RPM L. 8.000
220 V 1/4 HP 1400 RPM L. 14.000



PIATTO GIRADISCHI TEPPAZ

33-45-78 giri - Motore 9 V Colore avorio L. 4.500

LESA INVERTER ROTANTI

Ingresso 12 Vcc Uscita 125 Vac 80 W 50 Hz L. 35.000

Modalità - Vendita per corrispondenza
- Spedizioni non inferiori a L. 5.000
- Pagamento in contrassegno.
- Spese di trasporto (tariffe postali) e imballo a carico del destinatario. (non disponiamo di catalogo).

AMPLIFICATORE LINEARE AM-SSB 26-28 MHz Alimentazione 12-13,8Vc.c. Uscita 30 W **L. 45.000**

ROSOMETRO WATTMETRO da 3 a 150 MHz/52 hom può misurare potenza RF da 0-1.000 W con strumento Microamper **L. 33.000**

ALIMENTATORE STABILIZZATO DISPLAY Regolazione continua 5-15 Vc.c. 2,5 A protezione elettronica. Strumento orologio 12 ore, minuti e secondi. Programmabile ora di appuntamento o di sveglia. Inserzione e stacco dell'alimentazione all'ora desiderata, spegnimento automatico del circuito di appuntamento regolabile 0-59 minuti. **L. 70.000**



STRUMENTI: OFFERTA DEL MESE

Ricondizionati esteticamente perfetti

MARCONI MOD. TF 1067
Frequenzimetro eterodine da 2-4 MHz. Le freq. più alte vengono campionate con le relative armoniche. (Freq. camp. 10 Kc/s 100 Kc/s) **L. 500.000**



RHODE & SCHWARZ

Type VDF 19451 FNr M 1218/11. Doppio voltmetro 10 Hz 500 kHz 3 mV ÷ 300 V 10 commutazioni 0 dB ÷ + 50 dB 0 dB ÷ - 50 dB. **L. 560.000**

ADVANCE GENERATORE MOD. H1E

Generatore di segnali audio 15 Hz ÷ 50 kHz in 3 gamme Precisione 1% a 1 Hz x Sinusoidale 3% a 1 Hz x Quadra Distorsione 1% a 1 kHz x 20 V uscita Dimensioni 28,7 x 18,8 x 24,2 cm. Peso Kg. 6,1 **L. 96.000**

ROBAND OSCILLOSCOPIO MOD. R050A

Tubo 5" Banda max 30 MHz Sensibilità 50 mV ÷ 20 V/cm. Base dei tempi: 23 posizioni 0,1 µs/cm ÷ 2 Sec/cm. Dimes.: 22x45x56 cm. - Peso: Kg. 18,2 **L. 550.000**

SOLATRON OSCILLOSCOPIO MOD. CD 1212

2 Plug-in DC-40 MHz 6x10 cm. Display Delayed e Mixed Sweeps Doppia traccia. Base tempi singola. 0,1 µs/cm - 5 sec/cm 24 posizioni Dimen. 41x33x56 cm. - Peso Kg. 37,5. **L. 480.000**

TEKTRONIX CURVE TRACER 575

Completo di manuali. **L. 1.200.000**

TEKTRONIX OSCILLOSCOPIO 535

Doppia traccia con manuali. Dc-to-15 MC Passband **L. 820.000**

OFFERTE SPECIALI

- 500 Resist. assort. 1/4 ÷ 1/2 10% ÷ 20% **L. 4.000**
- 500 Resist. assort. 1/4 5% **L. 5.500**
- 100 cond. elettr. 1 ÷ 4.000 µF assort. **L. 5.000**
- 100 polcarb. Mylard assort. da 100 ÷ 600 V **L. 2.800**
- 200 Cond. Ceramici assort. **L. 4.000**
- 100 Cond. polistirolo assort. **L. 2.500**
- 100 Resist. carbone 1 W ÷ 3 W 5% ÷ 10% **L. 5.000**
- 10 Resist. di potenza a filo 10 W ÷ 100 W **L. 3.000**
- 20 Manopole foro Ø 6 3 ÷ 4 tipi **L. 1.500**
- 10 potenziometri graffite ass. **L. 1.500**
- 30 Trimmer graffite ass. **L. 1.500**

Pacco extra speciale (500 compon.)

- 50 Cond. elettr. 1 ÷ 4.000 mF
- 100 Cond. polcarb. Mylard 100 ÷ 600 V
- 200 Condensatori ceramici assortiti.
- 300 Resistenze 1/4 1/2 W assort.
- 5 Cond. Elett. ad alta capacità il tutto a **L. 10.000**

ELETTROMAGNETE con pistoncino in estrusione (surplus)
Tipo 30-45 Vcc/AC Lavoro intermit.
Ingombro: Lung. mm. 55x20x20
corsa mm 17 **L. 1.500**



ELETTROMAGNETI IN TRAZIONE

- TIPO 261** 30-50 Vcc Lavoro intermit.
Ingombro: Lung. 30x14x10 mm corsa max 8 mm **L. 1.000**
- TIPO 263** 30-50 Vcc Lavoro intermit.
Ingombro: Lung. 40x20x17 mm corsa max 12 mm **L. 1.500**
- TIPO RSM-565** 220 Vac 50 Hz Lavoro continuo
Ingombro: Lung. 50x43x40 mm corsa 20 mm **L. 2.500**
Sconto 10 pezzi 5% - Sconto 100 pezzi 10%



ACCENSIONE ELETTRONICA A SCARICA CAPACITIVA 12 V

Eccezionale accensione per auto 12 V. Può raggiungere 16.000 giri al minuto. È fornita di discrezioni per l'installazione. **L. 16.000**



FONOVALIGIA PORTATILE

33/45 giri - 220 V - pile 4,5 V **L. 8.000**

CONDENSATORI CARTA e OLIO

0,25 mF	1.000 V c.c.	L. 250
0,5 mF	220 V a.c.	L. 250
1,25 mF	450 V a.c.	L. 300
2 mF	350 V c.c.	L. 350
3 mF	330 V a.c./Clor	L. 450
5 mF	330 V a.c./Clor	L. 500
6 mF	450 V a.c.	L. 700
7 mF	280 V a.c. (suplus)	L. 700
7,5 mF	330 V a.c./Clor	L. 750
10 mF	230 V a.c./Clor	L. 800
10 mF	280 V a.c.	L. 700
12,5 mF	320 V a.c.	L. 900
16 mF	350 V a.c.	L. 700

POTENZIOMETRI A FILO LINEARI
(perno ø 6 mm x 35 ÷ 60 mm fissaggio a dado)

250 Ω	2 W	L. 500
2.500 Ω	2 W	L. 500
3.000 Ω	2 W	L. 500
500 Ω	3 W	L. 1.000
2.500 Ω	3 W	L. 1.000
5.000 Ω	3 W	L. 1.000
500 Ω	5 W	L. 1.200
15.000 Ω	5 W	L. 1.200
10 Ω	9 W	L. 1.500
50 Ω	9 W	L. 1.500
200 Ω	9 W	L. 1.500
500 Ω	9 W	L. 1.500
2.000 Ω	9 W	L. 1.500
2.500 Ω	9 W	L. 1.500
3.000 Ω	9 W	L. 1.500

- COMMUTATORE** rotativo 1 via 12 posiz. 15 A **L. 1.800**
- COMMUTATORE** rotativo 2 vie 6 posiz. **L. 350**
- 100 pezzi sconto 20%
- RADDRIZZATORE** a ponte (selenio) 4 A 25 V **L. 1.000**
- FILTRO** antidisturbi rete 250 V 1,5 MHz 0,6-1-2,5 A **L. 300**
- RELE** MINIATURA SIEMENS-VARLEY
4 scambi 700 Ω - 24 Vdc **L. 1.500**
- RELE REED** miniatura 1.000 Ω - 12 VDC - 2 cont. Na **L. 1.800**
- 2 cont. NC **L. 2.500**; INA + INC. **L. 2.200** -
10 pezzi sconto 10% - 100 pezzi sconto 20%

MATERIALE SURPLUS

- 20 Schede Remington** 150 x 75 trans. Silicio ecc. **L. 3.000**
- 20 Schede Siemens** 160 x 110 trans. Silicio ecc. **L. 3.500**
- 10 Schede Univac** 150 x 150 trans. Silicio Integr. Tant. ecc. **L. 3.000**
- 20 Schede Honeywell** 130 x 65 trans. Silicio Resist. diodi ecc. **L. 3.000**
- 5 Schede Olivetti** 150 x 250 ± (250 Integrati) **L. 5.000**
- 3 Schede Olivetti** 350 x 250 ± (180 trans. + 500 compon.) **L. 5.000**
- 5 Schede** con Integr. e Transistori Potenza ecc. **L. 5.000**
- Contampulsi** 110 Vc.c. 6 cifre con azzeratore **L. 2.500**
- Contaore elettrico** da incasso 40 Vc.a. **L. 1.500**
- 10 Micro Switch** 3 - 4 tipi **L. 4.000**
- Diodi** 40 A 250 V **L. 400**
- Diodi** 10 A 250 V **L. 150**
- Diodi** 16 A 300 V montati su raffred. fuso **L. 1.500**
- SCR** 16 A 50 V montati su raffred. fuso SSI FK08 **L. 2.000**
- Bobina** nastro magnetico utilizzata 1 sola volta. **L. 1.000**
- Bobine** Ø 265 mm. foro Ø 8 mm. 1200 s m nastro 1/4" **L. 4.500**
- SCR** 300 A 800 V 222S13 West con raff. incorp. 130x105x50 **L. 25.000**
- Lampadina incand.** Ø 5 x 10 mm. 9 - 12 v. **L. 50**
- Paccoco** 5 Kg. materiale elettrico interr. camp. cand. schede switch elettromagneti comm. ecc. **L. 4.500**
- Pacco** filo collegamento Kg. 1 spezzoni trecciola stag. in PVC **L. 1.800**
- Vetro** silicone ecc. sez. 0,10-5 mmq. 30-70 cm. colori ass. **L. 1.800**

OFFERTE SCHEDE COMPUTER

- 3 schede mm. 350 x 250
- 1 scheda mm. 250 x 160 (integrati)
- 10 schede mm. 160 x 110
- 15 schede assortite
- con montato una grande quantità di transistori al silicio, condensatori elettr., condensatori tantaglio, circuiti integrati, trasformatori di impulsi resistenze, ecc. **L. 10.000**

CONDENSATORI ELETTROLITICI PROFESSIONALI 85°

MALLORY - MICRO - SPRAGUE - SIC - G.E.

370.000 mF	5/12 V	Ø 75 x 220 mm	L. 8.000
240.000 mF	10/12 V	Ø 75 x 220 mm	L. 10.000
10.000 mF	25 V	Ø 50 x 110 mm	L. 2.000
10.000 mF	25 V	Ø 35 x 115 mm	L. 2.500
16.000 mF	25 V	Ø 50 x 110 mm	L. 2.700
5.600 mF	50 V	Ø 35 x 115 mm	L. 2.500
16.500 mF	50 V	Ø 75 x 145 mm	L. 5.500
20.000 mF	50 V	Ø 75 x 150 mm	L. 6.000
22.000 mF	50 V	Ø 75 x 150 mm	L. 6.500
8.000 mF	55 V	Ø 80 x 110 mm	L. 3.500
1.800 mF	60 V	Ø 35 x 115 mm	L. 1.800
1.000 mF	63 V	Ø 35 x 50 mm	L. 1.400
15.000 mF	63 V	Ø 50 x 114 mm	L. 6.500
15.000 mF	75 V	Ø 50 x 114 mm	L. 7.800
1.800 mF	80 V	Ø 35 x 80 mm	L. 2.000
2.200 mF	100 V	Ø 35 x 80 mm	L. 2.700
3.300 mF	100 V	Ø 50 x 80 mm	L. 3.200

Fascette Ancoraggio **L. 200** cad.

PREZZI NETTI

oltre 10 pezzi sconto 10% oltre 100 pezzi sconto 15%

MOS PER OLIVETTI LOGOS 50/60

- Circuiti Mos recuperati da schede e collaudati in tutte le funzioni.
- TMC 1828 NC** **L. 11.000**
- TMC 1876 NC** **L. 11.000**
- TMC 1877 NC** **L. 11.000**
- Scheda di Base per "Logos 50/60" con componenti ma senza Mos **L. 9.000**
- Scheda di Base per "Logos 245 Mos" con componenti e due Mos **L. 15.000**
- Scheda di Base per "Logos 245 Mos" con componenti ma senza Mos **L. 7.500**
- Schede complete di componenti
- Logos 240** **L. 15.000**
- Logos 245** **L. 15.000**
- Logos 270** **L. 15.000**
- Logos 370** **L. 15.000**

Modalità - Vendita per corrispondenza

- Spedizioni non inferiori a **L. 5.000**
- Pagamento in contrassegno.
- Spese trasporto (tariffe postali) e imballo a carico del destinatario. (Non disponiamo di catalogo).

Componenti Comitato Nazionale Fiorentino
Amatori del Radio Ascolto BCisti e BCisti-DX

Rag. Ferrini Ettore	Casa Editrice EDIZIONI MEDICEA di Firenze
Sig. Andrei Andrea	della G.B.C. Italiana - Firenze
Sig. Tacchini Riccardo	di Radio ONE FIRENZE (Dirigenti) FM C. 93 e 101
Sig. Tosi Andrea	Corrispondente di Radio Riviste Firenze
Sig. Boselli Leonardo	del Gruppo DX Firenze (coordinatore)
Sig. Cobisi Luigi	di Radio ONE FIRENZE Rubrica DX
Dott. Boselli Primo	Autore « Tutte le radio del mondo minuto per minuto ». — Orario Radio —.

◊ ◊ ◊

nelle figure 7 - 8) con la collaborazione della Casa Editrice Medicea e della G.B.C. Italiana. Vivissimi complimenti al Comitato organizzatore formato dal rag. Ferrini, dal sig. Andrei, dal sig. Tacchini, dal sig. Tosi, dal sig. Boselli, dal sig. Cobisi ed infine dal già citato dott. Boselli.

Fanzine

Abbiamo ricevuto la interessante "Fanzine" intitolata "Voce C.B." ed edita a Trento; riporta numerosi temi interessanti, un buon articolo di fondo del Direttore responsabile Paolo Barbato, l'elenco delle

fiere e mostre-mercato radiantistiche, varie note riprese dai quotidiani, moltissime notizie di interesse non solo locale e via di seguito. Riportiamo la testata nella fig. 9.

Interessa agli SWL ed a chi pratica il DX

Riportiamo nella figura 10 il regolamento di un originale "concorso" promosso dal "Radio Club Elettra" di Voghera. Amici che avete ormai scatole e valigie ripiene di multicolori QSL, fatevi avanti!

Cocktail conclusivo di notizie e notizie

I Booster per TV a colori iniziano a creare seri problemi per i nostri amici CB, perché irragionevolmente non sono "filtrati in basso" ed in tal modo raccolgono le emissioni ingigantendole e creando tremendi fastidi. Com'è logico, un amplificatore che funziona a 15 MHz e sale fino ad 800 MHz entro 3 dB, rende il massimo a 27 MHz!

Coloro che impiegano questi Boosters e protestano, hanno però torto, torto marcio; sono loro ad avere sistemi di ricezione imperfetti, e non i CB a disturbare!

Il giorno 20 maggio, su Bologna, tra le ore 12,50 e le 13,20 si è aperta una propagazione mostruosa. I CB marsigliesi, parigini, lionesi e persino normanni giungevano a S9 + 30; oppure a S9 + 40 e risultavano contattabili quasi come per telefono. Un nostro amico ha intrattenuto l'amica "Ava" da Montmartre, sul canale 8 impiegando un "mattoncino" da 2 W munito di antenna per barra mobile sistemata sul balcone! Incredibile dictu ha ricevuto

Fig. 8 - Interno dell'invito programma del Convegno Nazionale a Firenze.



VOCE C.B.

Notiziario per i CB Trentini - edito a Trento, via s. Antonio n. 20
Direttore responsabile: Paolo Barbato - Stampato in proprio -

ANNO II - N. 3

- fuori commercio -

TRENTO, MARZO 1977

Fig. 9 - Testata del notiziario CB Trentini.

Il RADIO CLUB ELETTRA ha istituito il diploma internazionale CE 2.

Lo scopo è quello di offrire un riconoscimento ai migliori operatori DX, stimolando il loro continuo impegno ed interesse per il raggiungimento di sempre migliori risultati nel campo delle comunicazioni.

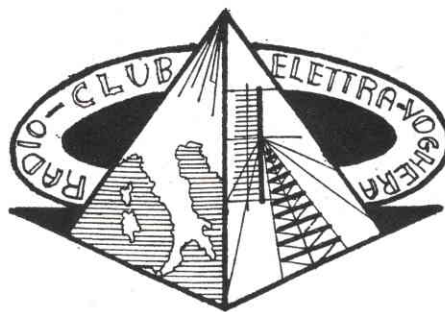
Le modalità per il conseguimento del diploma CE2 sono le seguenti:

1) Inviare al **RADIO CLUB ELETTRA P.O. Box 52 27045 Casteggio - Italy** un minimo di 5 QSL attestanti il collegamento con altrettanti paesi Europei ed extra europei. Le QSL dovranno contenere il nominativo della stazione e dell'operatore richiedente il diploma CE2, il nominativo del corrispondente, la frequenza impiegata durante il collegamento, il giorno mese ed anno nonché l'ora del collegamento ed il rapporto RST.

2) Inviare unitamente alle QSL L. 10.000 (per l'estero 10 U.S. Dollars o 20 IRC.).

Dopo il controllo le QSL verranno rese al proprietario unitamente al diploma CE2, che riporterà il cognome ed il nome del richiedente e l'indicativo internazionale assegnatogli.

Al 31 dicembre di ogni anno verrà stilata una classifica e premiato l'operatore che avrà collegato il maggior numero di Paesi. Questa classifica verrà inviata a tutti i possessori del diploma CE2.



Per avanzare in classifica sarà necessario ogni anno inviare al RADIO CLUB ELETTRA le QSL dei nuovi Paesi collegati.

Il numero di Paesi collegati verrà riportato ogni anno sul diploma con apposito contrassegno che il RADIO CLUB ELETTRA invierà a tutti i possessori del CE2.

La quota di L. 10.000 è comprensiva di tutte le spese postali che il RADIO CLUB ELETTRA sosterrà per inviare annualmente gli aggiornamenti.

Solo coloro che non avranno migliorato la propria posizione in classifica dovranno inviare un IRC per ottenere l'invio dell'aggiornamento.

Sono valide tutte le QSL posteriori al 1-1-1970.

Buoni DX

RADIO CLUB ELETTRA

Fig. 10 - Regolamento del concorso promosso dal "Radio Club Elettra" di Voghera.

la QSL relativa al QSO che meriterebbe posto nel Guinness dei primati...

Negli U.S.A. i CB non possono effettuare collegamenti con stazioni che distino più di 150 km. L'ente di controllo FCC, afferma che CB significa precisamente Citizen Band e che chi vuole esercitarsi nel DX è bene che divenga OM. Peraltro negli States è ammesso l'impiego di antenne direttive, sui 27 MHz, ed i microfoni pre-amplificati sono solamente malvisti. Antitesi? Mah, ai posteri...

I CB messicani sono pochi; sembra che in tutto quello stato gli operatori che hanno registrato la propria condizione siano appena 1500-1800. In cambio sono attivissimi. Il nostro LOG riporta i seguenti nominativi "zapatiani": "El Ausente" (non ci-sono); Cristo Rey (Cristo Re); "Alma Grande" (spirituale); "Fina Estampa" (buona razza); "Solo Borracho" (solo-quando-sono-sbronzo); "Borracho" (ubriaco); "El Padrino" (non merita commenti).

Come sono pittoreschi, questi messicani!

Il Club canadese "Channel 19 Outlaw, Box 6, Balgonie, Saskatchewan, Canada SOG-EO" accoglie anche iscrizioni da parte di CB esteri.

La stazione Zorro 4 da Firenze QRA Giovanni ha inviato nell'etere quarantadue break, dalle ore 11 alle ore 01,49, chiedendo un roger dal Nord Italia; nessuno ha risposto: un bell'esempio di costanza! (Anche la nostra costanza nel seguire i CQ non è stata da meno...).

Telecomando per apriporta



GG1

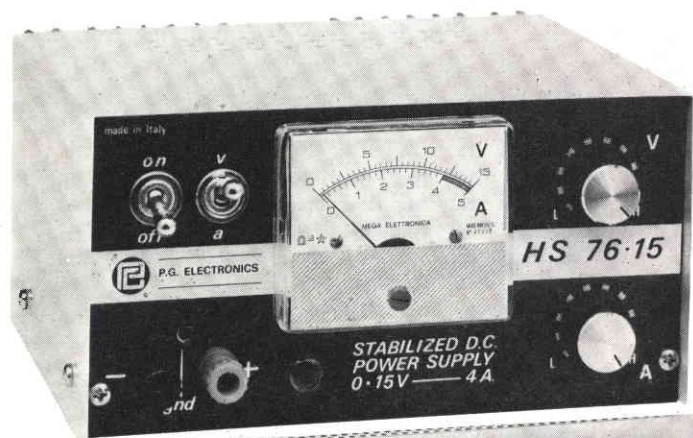
Questo telecomando permette di azionare a distanza porte elettriche o altri dispositivi. Il complesso, di alta affidabilità, è insensibile ai disturbi. Il suo raggio di azione va da 40 a 120 metri. L'uso di una combinazione di frequenze particolari rende impossibile l'azionamento del ricevitore da parte di estranei.

in vendita presso le sedi GBC





P.G. ELECTRONICS



CARATTERISTICHE TECNICHE Mod. HS 76-15

ALIMENTAZIONE: 220 V - 50-60 HZ (220-240 V)

TENSIONE D'USCITA: regolabile con continuità da 0 a 15 V
CORRENTE D'USCITA: 3 A max in servizio continuo regolabili da 0 a 4 A.

STABILITÀ: 0,02% riferita ai morsetti d'uscita per variazioni del carico da 0 al 100% o rete del 10%.

STRUMENTO: classe 1,5% commutabile per la misura della tensione e della corrente.

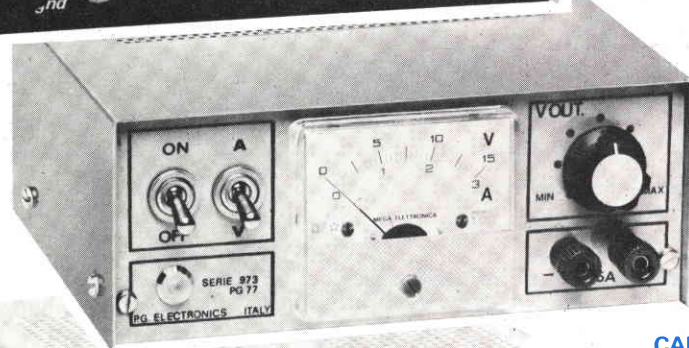
COMMUTAZIONE: automatica per il passaggio da generatore di tensione costante a generatore di corrente costante.

PROTEZIONE: elettronica contro il cortocircuito e contro l'inserzione su carichi attivi.

RIPPLE: 2 mV a pieno carico.

DIMENSIONI: mm. 180 x 155 x 95.

REALIZZAZIONE: contenitore verniciato a fuoco.



CARATTERISTICHE TECNICHE: Mod. PG 77

ALIMENTAZIONE: 220 V - 50-60 Hz.

TENSIONE D'USCITA: Regolabile da 3 a 15 V.
CORRENTE MAX: 2,5 A in servizio intermittente (80%).

STABILITÀ: 0,1% riferita ai morsetti.

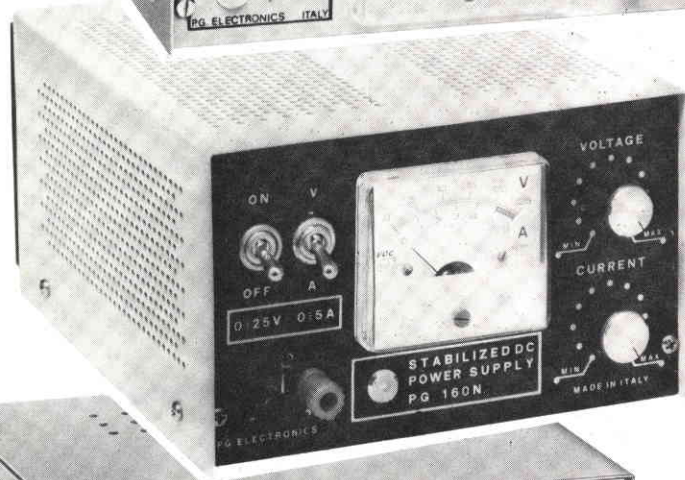
PROTEZIONE: Elettronica contro il cortocircuito a limitazione di corrente.

STRUMENTO: a doppia scala per la misura della tensione e della corrente.

RIPPLE: 10 mV a pieno carico.

REALIZZAZIONE: contenitore verniciato a fuoco con pannello serigrafato.

DIMENSIONI: mm. 183 x 165 x 85.



CARATTERISTICHE TECNICHE: Mod. PG 160 N

ALIMENTAZIONE: 220 V 50 Hz.

TENSIONE D'USCITA: regolabile da 0 V effettivi a 25 V.
CORRENTE D'USCITA: con possibilità di regolazione in corrente da 0,3 A a 5 A.

STRUMENTO: galvanometro commutabile per misure di tensione e di corrente.

STABILITÀ: migliore dello 0,2%.

PROTEZIONE: elettronica contro il cortocircuito a limitatore di corrente.

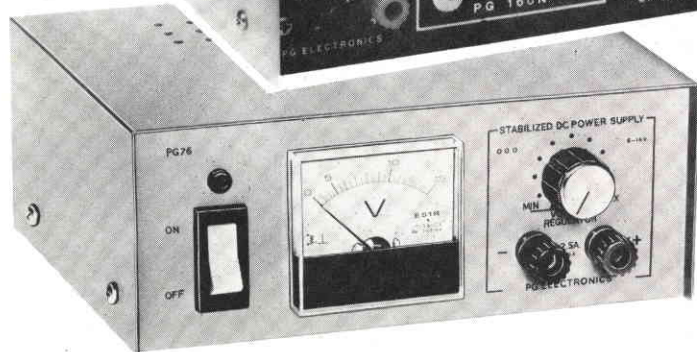
RIPPLE: 10 mV a pieno carico.

REALIZZAZIONE: circuito di concezione particolare con commutazione automatica mediante relè delle prese sul trasformatore in funzione della tensione d'uscita per aumentare il rendimento e per ridurre la dissipazione di calore da parte dei transistori finali.

Contenitore metallico verniciato a fuoco.

DIMENSIONI: mm. 225 x 125 x 185.

PESO: kg. 5,800.



CARATTERISTICHE TECNICHE: Mod. PG 76

ENTRATA: 220 V - 50 Hz.

USCITA: regolabile con continuità da 6 a 14 V.

CARICO: 2,5 A max in servizio continuo.

RIPPLE: 3 mV a pieno carico.

STABILITÀ: migliore dell'1% per variazioni di rete del 10% o del carico da 0 al 100%.

STRUMENTO: 15 V f.s. classe 3%.

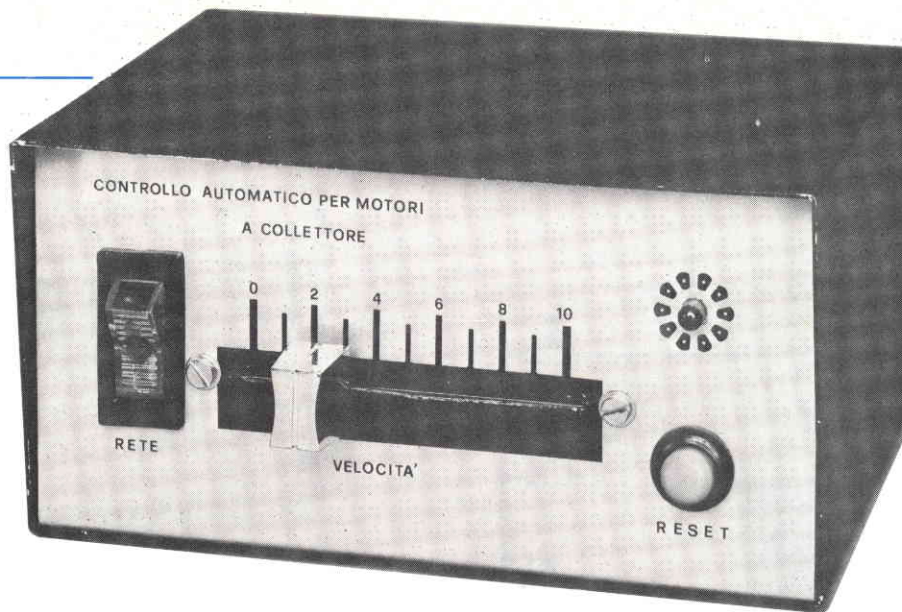
PROTEZIONE: elettronica a limitatore di corrente.

DIMENSIONI: mm. 180 x 165 x 85.

PESO: kg. 2,00.

P.G. ELECTRONICS

Piazza Frassine, 11 - Tel. 0376/370447 MANTOVA Italy



CONTROLLO AUTOMATICO DI VELOCITA' PER MOTORI A COLLETTORE

di L. Visintini

E noto che i motori a collettore presentano diversi vantaggi nei confronti di altri motori per corrente alternata: forniscono infatti discrete potenze con dimensioni relativamente ridotte, hanno un rendimento assai superiore ed un costo mediamente più contenuto. Per questo vengono impiegati in tutta una serie di applicazioni di largo consumo che va dai macinacaffè e dagli accessori per cucina (dove fattori determinanti sono il basso costo e le ridotte dimensioni) agli utensili per artigianato quali trapani, seghe meccaniche, ecc.

A tali pregi però si accompagna un difetto fondamentale, la grande incostanza nella velocità di rotazione. Oltre che delle specifiche di costruzione e della tensione di alimentazione, la velocità di rotazione di un motore a collettore è funzione del carico applicato al motore stesso. Un trapano portatile a basso costo, per fare un esempio, presenta solitamente una velocità a vuoto di qualche migliaia di giri/minuto ed una velocità a pieno carico di 500 - 800 giri/minuto: come si vede, la variazione è notevole.

L'apparizione sul mercato dei TRIAC e dei sistemi regolatori di potenza ha risolto solo in parte tale problema. Se è vero infatti che è possibile con tali circuiti regolare la velocità media come funzione della potenza applicata, l'inco-

stanza della rotazione dovuta a variazioni del carico rimane dato determinante.

Tale dato, che può a prima vista apparire irrilevante, nella pratica rende veramente difficile l'utilizzazione dell'utensile. Basti pensare alla foratura di lamiera spesse più di qualche millimetro con un trapano portatile. L'elevata velocità di rotazione del trapano provoca spesso il surriscaldamento della punta con il pericolo che questa si stemperi e divenga inutilizzabile; d'altra parte, contenere la velocità per mezzo di un regolatore di potenza significa diminuire la coppia massima fornita dal motore, il quale può "non farcela" a praticare il foro.

Il circuito che presentiamo è più che un semplice regolatore passivo di potenza. E' piuttosto un controllo attivo della velocità capace di garantire un buon grado di stabilizzazione della stessa.

IMPOSTAZIONE DEL CIRCUITO

Tre sono le parti essenziali del circuito che presentiamo:

- 1) un interruttore statico;
- 2) un circuito integrato di comando;
- 3) un circuito capace di rilevare le va-

riazioni della velocità di rotazioni del motore.

L'interruttore statico è un elemento TRIAC attivato dagli impulsi a circa 1 kHz di frequenza prodotti dal circuito integrato. Si tratta di treni di impulsi che coprono tutta o parte di ciascuna alternanza di rete: l'effetto è la possibilità di controllare la potenza applicata al motore.

Il circuito integrato è un TCA 280A, nato per l'impiego specifico come circuito di comando per interruttori statici. Più oltre, analizzando il circuito elettrico, ne metteremo in risalto le parti costitutive ed il funzionamento.

Onde evitare le difficoltà meccaniche della realizzazione di un vero e proprio elemento tachimetrico direttamente connesso all'albero di rotazione del motore, come rilevatore di variazione nella velocità di rotazione abbiamo scelto una semplice resistenza posta in serie al motore stesso.

Infatti la tendenza del motore a rallentare corrisponde ad una coppia più intensa richiesta al motore, e quindi ad un aumento della corrente assorbita: ciò si manifesta in un aumento della tensione ai capi della resistenza.

Analogamente, la tendenza ad accelerare corrisponde ad una diminuzione del carico, quindi ad un decremento della

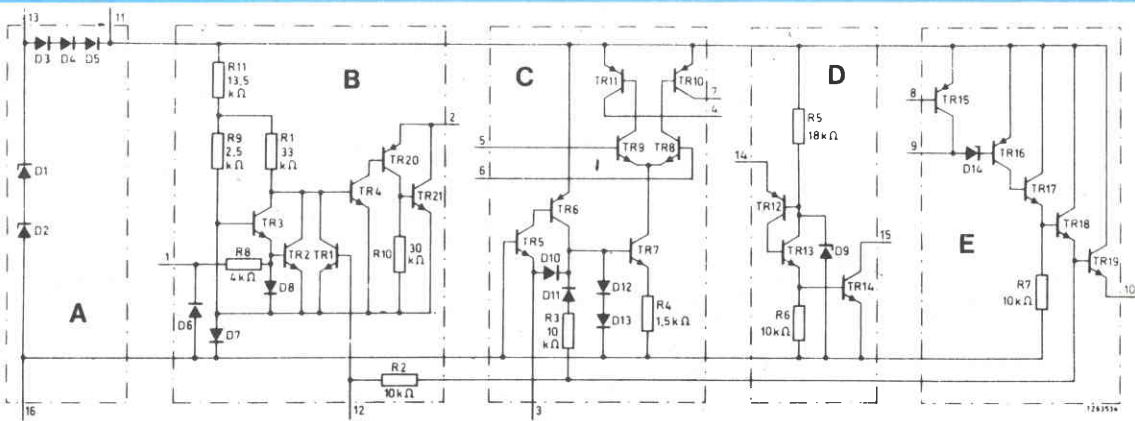


Fig. 2 - Schema elettrico interno all'integrato TCA280A. A) d.c. supply; B) zero-crossing detector; C) difference amplifier; D) ramp-function generator; E) output amplifier.

capi di C2 ed una tensione di riferimento ottenuta con il partitore variabile R4-P1 R5. L'uscita dell'amplificatore è alta per tutto il tempo che il dente di sega è superiore al riferimento. Tale comportamento è raffigurato dalle curve c, d ed e di fig. 3.

Non appena la tensione all'uscita del differenziale diventa alta, R9 carica C4. Il circuito contenuto nel blocco D ("ramp function generator") si comporta grossomodo come un unigiunzione, scaricando bruscamente C4 non appena la tensione ai suoi capi supera un determinato valore e producendo in corrispondenza di ciò un impulso di tensione sul piedino 15 (curve f e g di fig. 3).

Per tutto il tempo che l'uscita del differenziale rimane alta, il gruppo R9-C4-blocco D si comporta come un oscillatore a rilassamento; i rapidi impulsi prodotti vengono poi trasformati dall'amplificatore d'uscita (blocco D - "output amplifier") in intensi "spikes" di corrente per l'innesco del TRIAC.

Ricapitolando quanto detto fin qui, dovrebbe essere chiaro che:

- 1) grazie al blocco B ("zero-crossing detector") il dente di sega ai capi di C2 ed in conseguenza il treno di impulsi prodotto da R9-C4-blocco D sono in sincronia con la sinusoide di rete; in particolare, la fine del treno coincide con il termine di ciascuna semionda;
- 2) la lunghezza del treno di impulsi dipende dal valore della tensione di riferimento presente nel piedino 5 dell'integrato (ingresso invertente dell'amplificatore differenziale). In particolare, il valore di tale tensione determina il ritardo tra il piede di ciascuna semionda di rete e

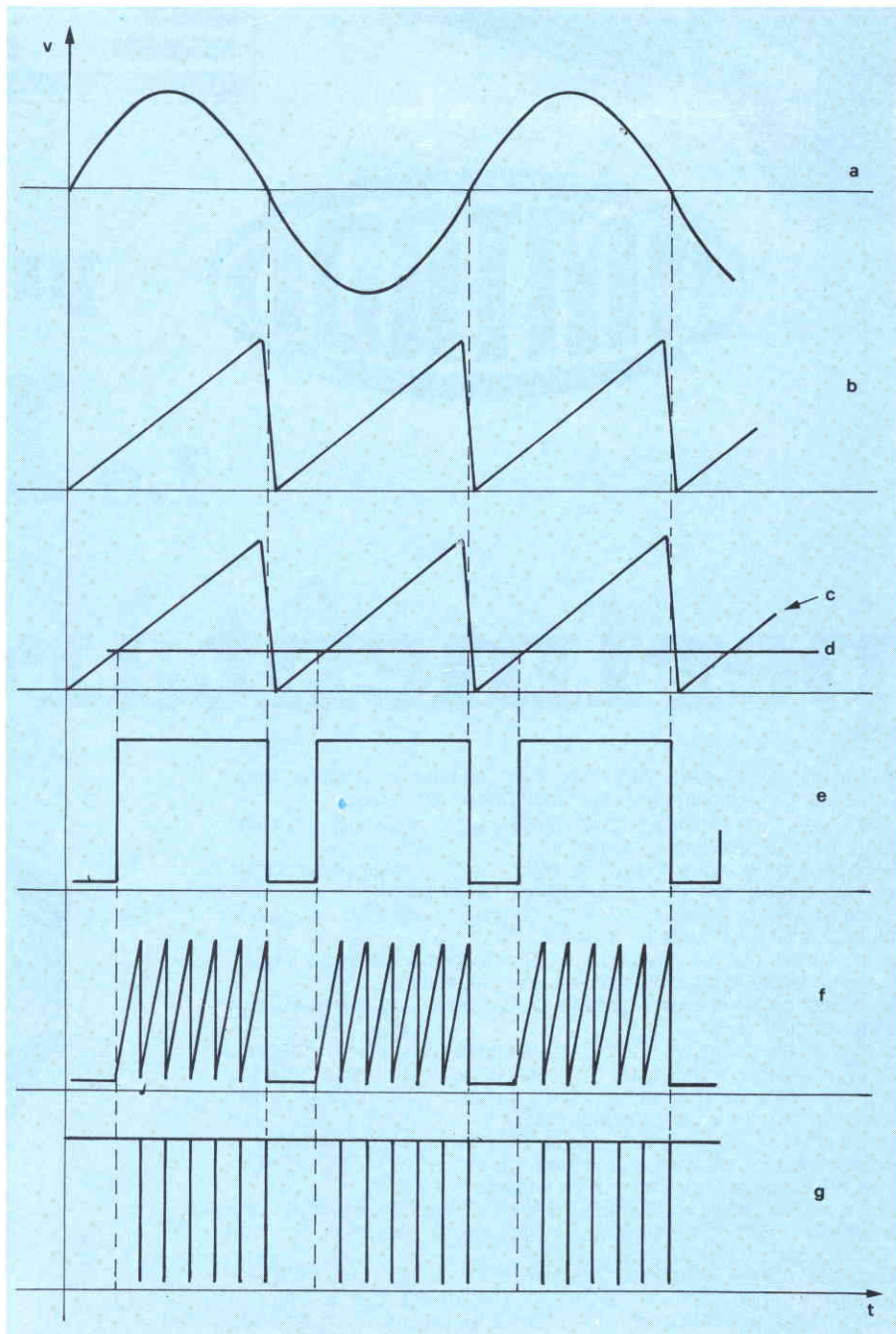
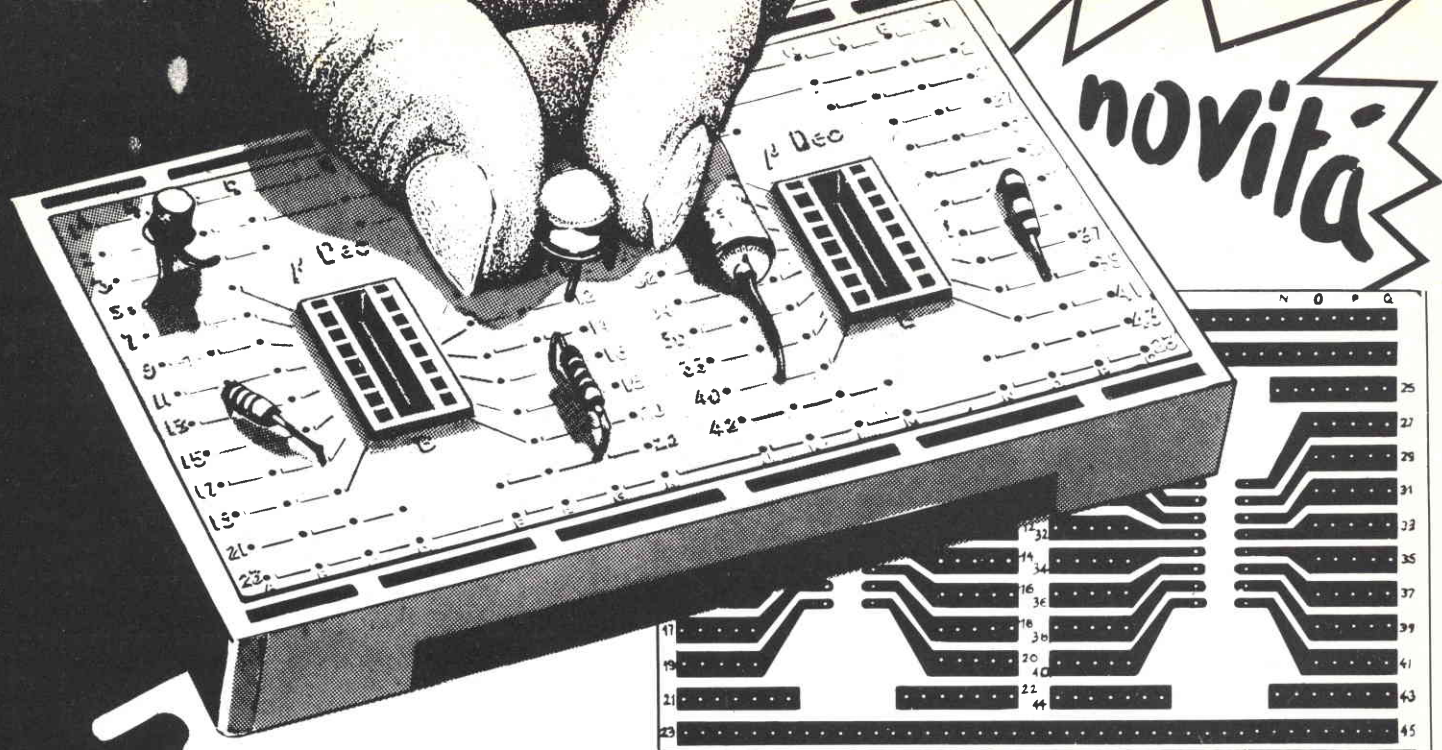


Fig. 3 - Forme d'onda presenti nel circuito di fig. 1. a) andamento della tensione di rete; b) dente di sega presente ai capi di C2; c) e d) andamento delle tensioni presenti sui due ingressi dell'amplificatore differenziale; c) ingresso non invertente; d) ingresso invertente; e) andamento della tensione sull'uscita dell'amplificatore differenziale; f) andamento della tensione ai capi di C4; g) impulsi di tensione presenti sul piedino 15 dell'integrato.



presenta

Le **DeC** per

sperimentare prova

Le matrici "DeC" della AMTRON sono basette di plastica forate studiate appositamente per la sperimentazione elettronica.

Esse consentono montaggi rapidi, prove, messe a punto e modifiche circuitali senza deteriorare i componenti.

I laboratori delle industrie trovano nelle "DeC" un aiuto incalcolabile sia nello sviluppo che nella progettazione dei circuiti.

Per le scuole di ogni ordine e grado esse assumono un grande valore didattico dal punto di vista teorico e pratico.

Ogni matrice "DeC" è dotata di un pannello porta comandi sul quale possono essere fissati potenziometri, commutatori ecc.

Più matrici possono essere unite fra di loro per sviluppare circuiti con numerosi punti nodali.

La matrice più semplice, "S-DeC", consente di realizzare innumerevoli circuiti con componenti discreti (transistori, diodi, resistori, condensatori ecc.) come ad esempio oscillatori, radiorecettori, contatori binari, radiomicrofoni, rivelatori, generatori ecc.

La matrice T-DeC permette sperimentazioni a circuiti integrati e componenti discreti, mentre le matrici "U-DeC A" e "U-DeC B" sono state sviluppate per sperimentazioni a circuiti integrati.

Oltre a queste matrici la AMTRON mette a disposizione circuiti stampati denominati "Blob Boards" che consentono di realizzare in modo definitivo i circuiti sviluppati con le "DeC".

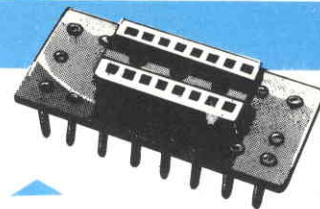
I circuiti stampati "Blob Boards" offrono notevoli vantaggi quali: saldature facilissime, numerazioni in ascissa e in ordinata che facilitano il trasferimento rapido dal circuito di prova al circuito finale, assenza di rischi per corto-circuiti accidentali fra le piste, possibilità di dissaldare i componenti senza deteriorarli, riutilizzazione ecc.



S-DeC

Per sperimentazioni per componenti elettronici discreti (transistori, diodi, resistori, condensatori, ecc.).
Confezione comprendente: una basetta di plastica forata e un pannello porta comandi.

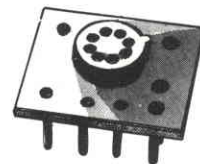
ACCESSORI



Adattatore DIL

Supporto per circuiti integrati a 16 terminali (Dual in Line)

SM/5020-02



Adattatore T0-5

Supporto per circuiti integrati a 10 terminali.

SM/5020-03



Cavo di collegamento

Con 1 estremità dotata di presa da 1 mm.
In confezione da 10 pezzi.

SM/5100-00

Cavo di collegamento

Con 2 estremità dotate di prese da 1 mm.
In confezione da 10 pezzi.

SM/5100-01

Preso 1 mm

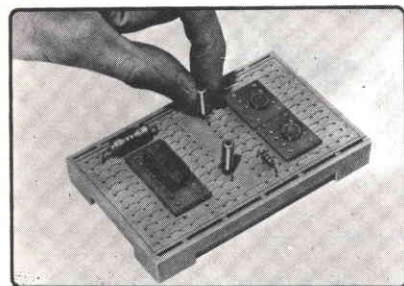
Adatta a tutti i "DeC"
In confezione da 10 pezzi

SM/5100-02

T-DeC

Per sperimentazioni con componenti elettronici discreti e circuiti integrati. Può essere impiegata con un adattatore DIL oppure due adattatori T0-5. Confezione comprendente: una basetta di plastica forata e un pannello porta comandi.

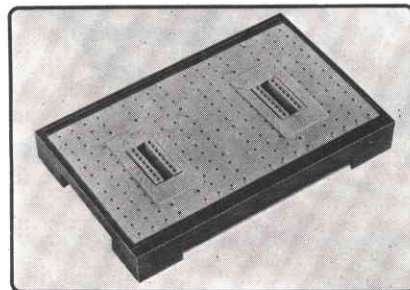
SM/5010-00



U-DeC "A"

Per sperimentazioni con circuiti integrati. Può essere impiegata con due adattatori DIL o quattro adattatori T0-5. Confezione comprendente: una basetta di plastica forata e un pannello porta comandi.

SM/5020-00

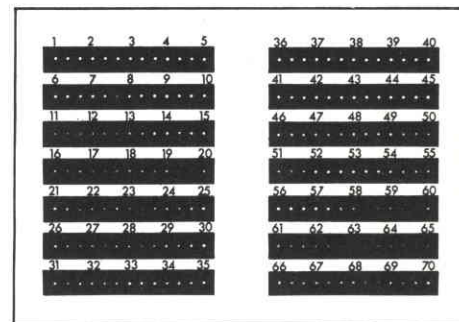
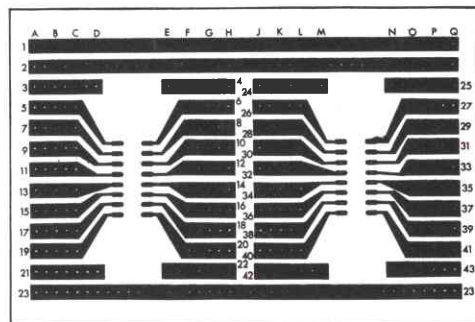
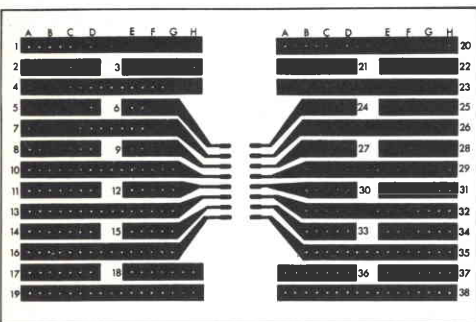


U-DeC "B"

Per sperimentazioni con circuiti integrati, come la versione "A". Completo di due adattatori DIL. Confezione comprendente: una basetta di plastica forata e un pannello porta comandi.

SM/5030-00

are... e i Blob Boards per realizzare



ZB 1 IC

Circuito stampato per matrici T-DeC
Dimensioni: mm 110 x 70
In confezione da 3 pezzi

SM/5010-01

ZB 2 IC

Circuito stampato per matrici U-DeC "A" e U-DeC "B"
Dimensioni: mm 120 x 80
In confezione da 3 pezzi

SM/5020-01

ZB 5 D

Circuito stampato per matrici S-DeC
Dimensioni: mm 90 x 60
In confezione da 3 pezzi

SM/5000-01

da C3, e risultando di segno negativo, "abbassa" la tensione sul ramo inferiore del partitore, diminuendo quindi il valore del riferimento. A ciò corrisponde, come abbiamo detto, un aumento della potenza fornita al motore.

In questo modo viene realizzato il feedback positivo di cui parlavamo all'inizio dell'articolo.

Non ci rimane ora che considerare il circuito formato da il diodo LED, dal rettificatore controllato SCR, dal pulsante PS e dai componenti, P1, R12, R13, R15 e D4. Compito di tale circuito è proteggere da extracorrenti il motore controllato. Ogniquale volta una corrente stabilita "pericolosa" attraversa R16, la tensione presente sul cursore di P3 è sufficiente a portare SCR in conduzione; il diodo LED si illumina attraverso R12; il potenziale del punto di giunzione di R12 e R13 si abbassa interdicendo il buffer E; gli "spi-

kes" non giungono più al gate del TRIAC che permane in stato di interdizione.

Per ristabilire il normale funzionamento dell'insieme è sufficiente, dopo aver rimosso la causa dell'intervento della protezione, premere per un istante PS.

Può essere utile ritardare l'intervento della protezione di qualche frazione di secondo. A tale scopo è sufficiente collegare in parallelo al trimmer P1 un condensatore elettrolitico di capacità compresa fra 50 e 500 μF . Con l'opportuna regolazione del trimmer si ottengono ritardi compresi fra il decimo di secondo ed il secondo.

Nota importante: la protezione descritta serve esclusivamente nei confronti del motore asservito, non del circuito elettronico di controllo. Il suo tempo di intervento è limitato dal fatto che il TRIAC si disinnesci solo al termine di ciascuna semionda; non può garantire quindi la

incolumità del TRIAC nel caso di correnti eccessive o cortocircuiti a valle dello stesso.

I MATERIALI

Il circuito non richiede componenti particolari o di difficile reperibilità. Sconsigliamo comunque, onde evitare brutte sorprese, componenti di recupero o di caratteristiche diverse da quelle descritte.

Per le resistenze, ad esclusione degli elementi di potenza R1 ed R16, vanno bene quelle da 1/2 Watt di potenza al 5%. I diodi D2 e D3 sono preferibilmente al germanio, perché un'infiorata tensione di giunzione rende più lineare l'intervento del "feedback". Qualsiasi tipo capace di sopportare una trentina di volt e qualche milliampere va bene allo scopo.

Il TRIAC verrà scelto con caratteristiche adeguate al motore che si intende controllare. Il nostro prototipo ne monta uno da 10 A e 600 V e può pilotare quindi senza problemi la maggior parte dei motori usati in artigianato.

Particolare attenzione invece va rivolta alla scelta del rettificatore controllato. È importante non solo una buona sensibilità di gate, ma anche un aggancio facile con correnti relativamente piccole (circa 10 mA nel circuito di fig. 1). Noi abbiamo montato un 12T4 della SIEMENS forse, l'SCR più versatile che il mercato offra.

Un'ultima nota riguarda la resistenza R16. Il valore di 2,2 Ω indicato nell'elenco componenti va grossomodo bene (tenendo presente che c'è P2) per motori di potenza compresa fra 100 e 300 W circa. Il suo valore verrà corretto in ragione inversamente proporzionale alla potenza del motore asservito. Possiamo indicare il valore di 1 Ω per potenze da 300 a 500 W e quello di 4 Ω per potenze inferiori ai 100 W. Un po' di sperimentazione permetterà di stabilire il valore ottimale.

REALIZZAZIONE PRATICA

Abbiamo scelto la realizzazione su circuito stampato per l'affidabilità elettrica e meccanica che essa offre. Consigliamo la vetronite come supporto isolante, date le alte tensioni presenti in alcune parti del circuito.

In fig. 4 riportiamo il disegno delle piste ramate del circuito stampato su cui abbiamo montato il prototipo; in figura 5 la relativa disposizione dei componenti.

Possiamo notare che tutti i componenti percorsi dalla corrente alternata di rete sono sistemati sulla parte sinistra della bassetta, mentre sulla parte destra è alloggiata il circuito di comando.

È importante sistemare il TRIAC su un dissipatore di adeguate dimensioni ed allontanare R1 e R16 dalla bassetta con colonnette in ceramica, onde evitare che

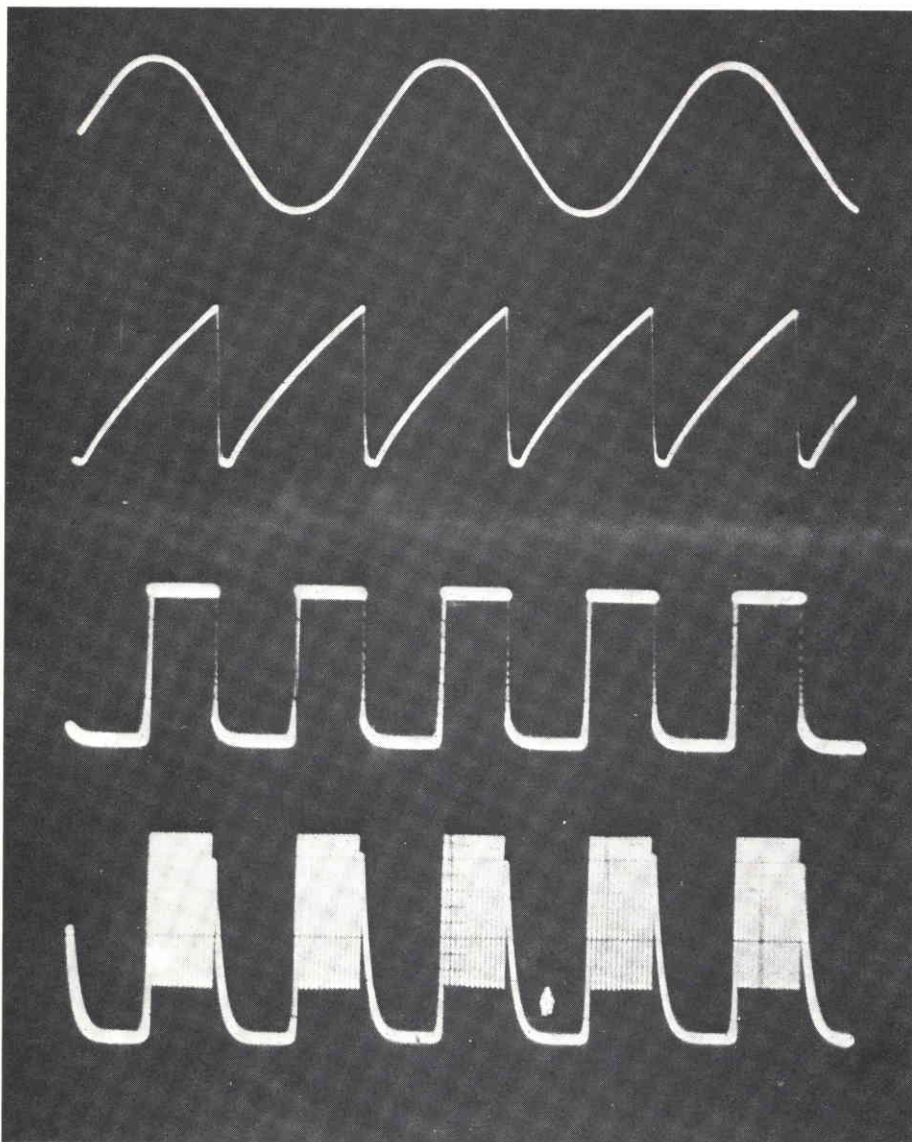


Fig. 6 - Forme d'onda presenti nel prototipo osservate sullo schermo dell'oscilloscopio (HMEG HM 412). L'oscilloscopio è connesso fra il piedino 16 dell'integrato e rispettivamente (osservando la foto dall'alto verso il basso): il punto a (tensione di rete); il piedino 6 dell'integrato (dente di sega ai capi di C2); il piedino 7 (uscita amplificatrice diff.); piedino 14 (tensione ai capi di C4).

il calore da esse prodotto si trasmetta alla basetta stessa.

Scelto poi un contenitore di qualunque forma e di dimensioni opportune, sistemere sul anello frontale il potenziometro P1 (preferibilmente un modello a cursore), il diodo LED, il pulsante PS e l'interruttore generale S1.

La basetta stampata verrà alloggiata (ovviamente!) all'interno del contenitore con quattro colonnine distanziatrici.

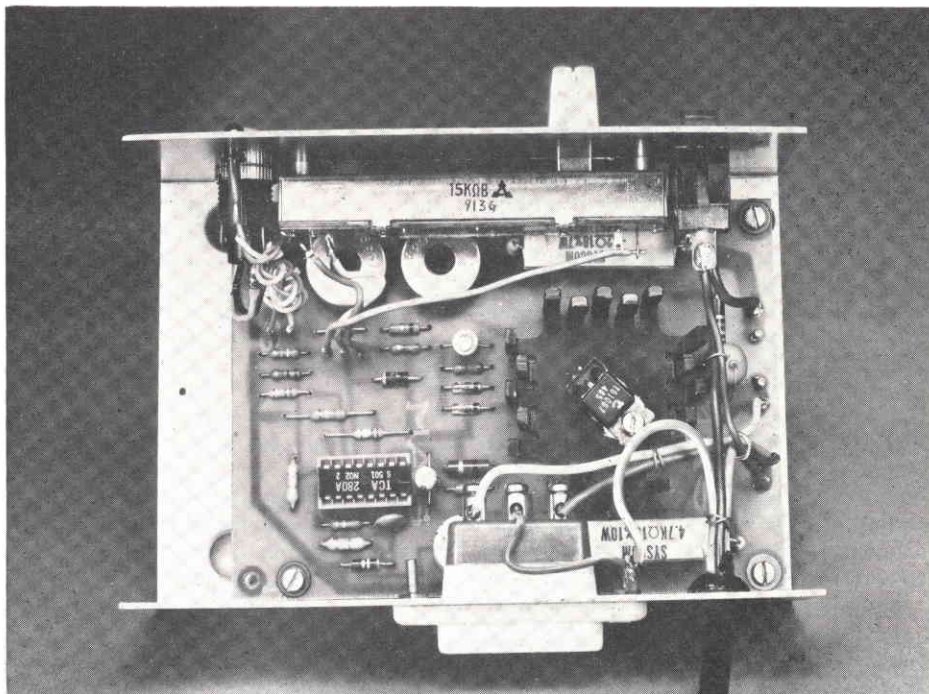
COLLAUDO E MESSA A PUNTO

Controllato più volte il montaggio, colleghiamo il motore a collettore asservito e chiudendo S1 diamo tensione al circuito. Con i cursori di P1 e P2 entrambi verso massa, il circuito di fig. 1 si comporta, come un normale regolatore di potenza ne possiamo vedere gli effetti sulla velocità di rotazione del motore.

Regolando sperimentalmente P2, troveremo il livello di reazione ottimale, corrispondente alla minima variazione della velocità di rotazione del motore passando dalla rotazione a vuoto a quella con carico massimo.

Successivamente, con un buon amperometro per a.c. e con carichi fittizi resistivi regoliamo P1 affinché la protezione scatti al valore di corrente prescelto.

Nel caso vi siano anomalie nel funzionamento, cominceremo col controllare la presenza di tensione positiva sul piedino 11 dell'integrato; con l'ausilio di un buon oscilloscopio, osserveremo poi le diverse forme d'onda nel circuito confrontandole con quelle di fig. 6.



Vista interna del prototipo del controllo automatico di velocità per motori a collettore.

Così come è stato descritto e con i valori indicati nell'elenco componenti, il regolatore automatico descritto può essere applicato senza inconvenienti alla maggior parte dei motori che equipaggiano l'utensileria elettrica artigianale.

Tuttavia, alcuni tipi di motori presentano caratteristiche molto differenti ed occorre allora modificare alcuni valori dello schema. A titolo indicativo, se il

motore "pompa" qualsiasi sia la posizione del cursore di P2, si può provare a modificare sperimentalmente il valore di C2, che determina la rapidità del fronte di salita del dente di sega. Oppure il valore di C3, modificando la costante di tempo del gruppo C3-R7, integratore del segnale raddrizzato da D3; oppure ancora il valore della tensione di riferimento, agendo su R4 ed R5.

ELENCO DEI COMPONENTI

R1	: resistore da 8,2 k Ω - 10 W	P1	: potenziometro a cursore da 15 k Ω
R2	: resistore da 1 M Ω - 1/2 W - 5%	P2	: trimmer a filo da 500 Ω
R3	: resistore da 22 k Ω - 1/2 W - 5%	C1	: condensatore elettrolitico da 470 μ F - 16 VL
R4	: resistore da 39 k Ω - 1/2 W - 5%	C2	: condensatore elettrolitico da 1 μ F - 16 VL
R5	: resistore da 2,7 k Ω - 1/2 W - 5%	C3	: condensatore elettrolitico da 10 μ F - 16 VL
R6	: resistore da 330 k Ω - 1/2 W - 5%	C4	: condensatore ceramico da 1 nF
R7	: resistore da 2,7 k Ω - 1/2 W - 5%	C5	: condensatore poliestere da 0,1 μ F - 600 V
R8	: resistore da 150 k Ω - 1/2 W - 5%	D1	: diodo al silicio 1N4007 o equivalente
R9	: resistore da 270 k Ω - 1/2 W - 5%	D2/D3	: diodi al germanio BA 220, OA90, AA118 o equivalenti
R10	: resistore da 100 k Ω - 1/2 W - 5%	D4	: diodo al silicio 1N4001 o equivalente
R11	: resistore da 82 k Ω - 1/2 W - 5%	DZ	: diodo zener 7,5 V 400 mW
R12	: resistore da 1 k Ω - 1/2 W - 5%	LED	: diodo elettroluminescente rosso
R13	: resistore da 82 k Ω - 1/2 W - 5%	SCR	: rettificatore controllato 12T4 (vedere testo)
R14	: resistore da 100 Ω - 1/2 W - 5%	TRIAC	: (vedere testo)
R15	: resistore da 470 Ω - 1/2 W - 5%	IC	: integrato TCA 280A
R16	: resistore da 2,2 Ω - 5 W (vedere testo)	S1	: interruttore bipolare 10 A 250 Vac
R17	: resistore da 680 Ω - 1/2 W - 5%	S2	: interruttore miniatura
		PS	: pulsante normalmente aperto

SEMICONDUKTORI

TIPO	LIRE	TIPO	LIRE	TIPO	LIRE	TIPO	LIRE	TIPO	LIRE	TIPO	LIRE	TIPO	LIRE	TIPO	LIRE		
EL80F	2.500	AD162	620	ASZ18	1.100	BC183	220	BC429	600	BD236	700	BF164	300	BFY56	500	OC71	220
EC8010	2.500	AD262	700	AU106	2.200	BC184	220	BC430	600	BD237	600	BF166	500	BFY51	500	OC72	220
EC8100	2.500	AD263	800	AU107	1.500	BC187	250	BC440	450	BD238	600	BF167	400	BFY64	500	OC74	240
E288CC	3.000	AF102	500	AU108	1.700	BC201	700	BC441	450	BD239	800	BF169	400	BFY74	500	OC75	220
AC116K	300	AF105	500	AU110	2.000	BC202	700	BC460	500	BD240	800	BF173	400	BFY90	1.200	OC76	220
AC117K	300	AF106	400	AU111	2.000	BC203	700	BC461	500	BD241	800	BF174	500	BFW16	1.500	OC169	350
AC121	230	AF109	400	AU112	2.100	BC204	220	BC512	250	BD242	800	BF176	300	BFW30	1.600	OC170	350
AC122	220	AF114	300	AU113	2.000	BC205	220	BC516	250	BD249	3.600	BF177	400	BFX17	1.200	OC171	350
AC125	250	AF115	300	AU206	2.200	BC206	220	BC527	250	BD250	3.600	BF178	400	BFX34	800	SFT325	220
AC126	250	AF116	350	AU210	2.200	BC207	220	BC528	250	BD273	800	BF179	500	BFX38	600	SFT337	240
AC127	250	AF117	300	AU213	2.200	BC208	220	BC537	250	BD274	800	BF180	600	BFX39	600	SFT351	220
AC127K	330	AF118	550	AU221	1.600	BC209	220	BC538	250	BD281	700	BF181	600	BFX40	600	SFT352	220
AC128	250	AF121	350	AU222	1.600	BC210	400	BC547	250	BD282	700	BF182	700	BFX41	600	SFT353	220
AC128K	330	AF124	300	AU227	1.000	BC211	400	BC548	250	BD301	900	BF184	400	BFX84	800	SFT367	300
AC132	250	AF125	350	AU234	1.200	BC212	250	BC549	250	BD302	900	BF185	400	BFX89	1.100	SFT373	250
AC135	250	AF126	300	AU237	1.200	BC213	250	BC595	300	BD303	900	BF186	400	BSX24	300	SFT377	250
AC136	250	AF127	300	BC107	220	BC214	250	BC596	320	BD304	900	BF194	250	BSX26	300	2N174	2.200
AC138	250	AF134	250	BC108	220	BC225	220	BC598	320	BD375	700	BF195	250	BSX45	600	2N270	330
AC138K	330	AF135	250	BC109	220	BC231	350	BC599	320	BD378	700	BF196	220	BSX46	600	2N301	800
AC139	250	AF136	250	BC113	220	BC232	350	BCY71	320	BD410	850	BF197	230	BSX47	650	2N371	350
AC141	250	AF137	300	BC114	200	BC237	220	BCY72	320	BD432	700	BF198	250	BSX50	600	2N395	300
AC141K	330	AF138	250	BC115	240	BC238	220	BCY77	320	BD433	800	BF199	250	BSX51	300	2N396	300
AC142	250	AF139	500	BC116	240	BC239	220	BCY78	320	BD434	800	BF200	500	BU201	4.000	2N398	330
AC142K	330	AF147	300	BC117	350	BC250	220	BCY79	320	BD436	700	BF207	400	BU100	1.500	2N407	330
AC151	250	AF148	350	BC118	220	BC251	220	BD106	1.300	BD437	600	BF208	400	BU102	2.000	2N409	400
AC152	250	AF149	350	BC119	360	BC258	220	BD107	1.300	BD438	700	BF222	400	BU104	2.000	2N411	900
AC153	250	AF150	300	BC120	360	BC259	250	BD109	1.400	BD439	700	BF232	500	BU105	4.000	2N56	900
AC153K	350	AF164	250	BC121	600	BC267	250	BD111	1.050	BD461	700	BF233	300	BU106	2.000	2N482	250
AC160	220	AF166	250	BC125	300	BC268	250	BD112	1.050	BD462	700	BF234	300	BU107	2.000	2N483	230
AC162	220	AF169	350	BC126	300	BC269	250	BD113	1.050	BD507	600	BF235	250	BU108	4.000	2N526	300
AC175K	300	AF170	350	BC134	220	BC270	250	BD115	700	BD508	600	BF236	250	BU109	2.000	2N554	800
AC178K	300	AF171	250	BC135	220	BC286	400	BD116	1.050	BD515	600	BF237	250	BU111	1.800	2N696	400
AC179K	300	AF172	250	BC136	400	BC287	450	BD117	1.050	BD516	600	BF238	250	BU112	2.000	2N697	400
AC180	250	AF178	600	BC137	350	BC297	270	BD118	1.150	BD585	900	BF241	300	BU113	2.000	2N699	500
AC180K	300	AF181	650	BC138	350	BC300	400	BD124	1.500	BD586	1.000	BF242	250	BU114	1.800	2N706	280
AC181	250	AF185	700			BC301	440	BD131	1.200	BD587	1.000	BF251	450	BU115	2.400	2N707	400
AC181K	300	AF186	700	BC140	400	BC302	440	BD132	1.200	BD588	1.000	BF254	300	BU120	2.000	2N708	300
AC183	220	AF200	250	BC141	350	BC303	440	BD135	500	BD589	1.000	BF257	450	BU121	1.800	2N709	500
AC184	220	AF201	300	BC142	350	BC304	400	BD136	500	BD590	1.000	BF258	500	BU122	1.800	2N711	500
AC184K	300	AF202	300	BC143	350	BC307	220	BD137	600	BD663	1.000	BF259	500	BU124	2.000	2N914	280
AC185	220	AF239	600	BC144	450	BC308	220	BD138	600	BD664	1.000	BF261	500	BU125	1.500	2N918	350
AC185K	300	AF240	600	BC145	450	BC309	220	BD139	600	BD677	1.500	BF271	400	BU126	2.200	2N929	320
AC187	240	AF267	1.200	BC147	200	BC315	290	BD140	600	BDY19	1.000	BF272	500	BU127	2.200	2N930	320
AC187K	300	AF279	1.200	BC148	220	BC317	220	BD142	900	BDY20	1.000	BF273	350	BU128	2.200	2N1038	750
AC188	240	AF280	1.200	BC149	220	BC318	220	BD157	800	BDY38	1.300	BF274	350	BU133	2.200	2N1109	5.000
AC188K	300	AF367	1.200	BC153	220	BC319	220	BD158	800	BF110	400	BF302	400	BU134	2.000	2N1226	350
AC190	220	AL102	1.200	BC154	220	BC320	220	BD159	850	BF115	400	BF303	400	BU204	3.500	2N1304	400
AC191	220	AL103	1.200	BC157	220	BC321	220	BD160	2.000	BF117	400	BF304	400	BU205	3.500	2N1305	400
AC192	220	AL112	1.000	BC158	220	BC322	220	BD162	650	BF118	400	BF305	500	BU206	3.500	2N1307	450
AC193	240	AL113	1.000	BC159	220	BC327	250	BD163	700	BF119	400	BF311	300	BU207	3.500	2N1308	450
AC193K	300	ASY26	400	BC160	400	BC328	250	BD175	600	BF120	400	BF332	320	BU208	3.500	2N1338	1.200
AC194	240	ASY27	450	BC161	450	BC337	230	BD176	600	BF123	300	BF333	300	BU209	4.000	2N1565	400
AC194K	300	ASY28	450	BC167	220	BC340	400	BD177	700	BF139	450	BF344	350	BU210	3.000	2N1566	450
AD130	800	ASY29	450	BC168	220	BC341	400	BD178	600	BF152	300	BF345	400	BU211	3.000	2N1613	300
AD139	800	ASY37	400	BC169	220	BC347	250	BD179	600	BF154	300	BF394	350	BU212	3.000	2N1711	320
AD142	800	ASY46	400	BC171	220	BC348	250	BD180	600	BF155	500	BF395	350	BU310	2.200	2N1890	500
AD143	800	ASY48	500	BC172	220	BC349	250	BD215	1.000	BF156	500	BF456	500	BU311	2.200	2N1893	500
AD145	900	ASY75	400	BC173	220	BC360	400	BD216	1.100	BF157	500	BF457	500	BU312	2.000	2N1924	500
AD148	800	ASY77	500	BC177	300	BC361	400	BD221	600	BF158	320	BF 458	600	BUY13	4.000	2N1925	450
AD149	800	ASY80	500	BC178	300	BC384	300	BD224	700	BF159	320	BF459	700	BUY14	1.200	2N1983	450
AD150	800	ASY81	500	BC179	300	BC395	300	BD232	600	BF160	300	BFY46	500	BUY43	900	2N1986	450
AD156	700	ASz15	1.100	BC180	240	BC396	300	BD233	600	BF161	400	BFY50	500	OC44	400	2N1987	450
AD157	700	ASz16	1.100	BC181	220	BC413	250	BD234	600	BF162	300	BFY51	500	OC45	400	2N2048	500
AD161	650	ASz17	1.100	BC182	220	BC414	250	BD235	600	BF163	300	BFY52	500	OC70	220	2N2160	2.000

Si rende noto che le ordinazioni della zona di ROMA possono essere indirizzate anche a:

CENTRO ELETTRONICA BISCOSSI - via Della Giuliana, 107 - 00195 ROMA - tel. 06-319493

per la zona di GENOVA:

Ditta ECHO ELECTRONICS di Amore - via Brigata Liguria 78/r - 16122 GENOVA - tel. 010-593467

per la zona di NAPOLI:

Ditta C.E.L. - via S. Anna alle Paludi, 126 - 80142 NAPOLI - tel. 081-338471

per la zona di PUGLIA:

CENTRO ELETTRONICO PUGLIESE - via Indipendenza, 86 - 73044 GALATONA (Lecce) - tel.0833-867366

- si assicura lo stesso trattamento -

ATTENZIONE

I prezzi non sono compresi di I.V.A.

Al fine di evitare disguidi nell'evasione degli ordini si prega di scrivere in stampatello nome ed indirizzo del committente, città e C.A.P., in calce all'ordine.

Non si accettano ordinazioni inferiori a L. 8.000; escluse le spese di spedizione.

Richiedere qualsiasi materiale elettronico, anche se non pubblicato nella presente pubblicazione.

PREZZI SPECIALI PER INDUSTRIE - Forniamo qualsiasi preventivo, dietro versamento anticipato di L. 1.000.

CONDIZIONI DI PAGAMENTO:

- invio, anticipato a mezzo assegno circolare o vaglia postale dell'importo globale dell'ordine, maggiorato delle spese postali di un minimo di L. 1.000 per C.S.V. e L. 1.500/2.000, per pacchi postali.
- contrassegno con le spese incluse nell'importo dell'ordine.
- per pagamento anticipato sconto 3%.

water baby

Divagazioni a premio di PiEsse

Ero quasi certo che la divagazione un idraulico intellettuale passasse inosservata ai nostri moltissimi lettori che, quando è uscito il n° 7/8, certamente erano sdraiati lungo le non assolate spiagge che fanno da cornice alle nostre acque salate, che i quotidiani nostrani fanno del tutto per definire inquinate forse per far piacere alle agenzie turistiche alemanne che preferiscono dirottare i turisti altrove. Invece, centinaia di lettere si sono riversate sul tavolo della redazione. E poiché le risposte più che inesatte, incomplete, sono state soltanto due, è stato veramente arduo scegliere i nominativi dei vincitori i due abbonamenti annuali!

Ma ciò che mi fa maggiormente piacere è il fatto che il nuovo tipo di esercizio sia stato molto gradito dai partecipanti e non, ed a questo proposito, per placare la curiosità di chi me lo ha chiesto, preciso che essi fanno parte del programma per la qualifica del personale tecnico addetto alle radiocomunicazioni presso i centri di controllo. Si tratta di più di 500 esercizi che gradatamente proporrò ai lettori i quali faranno bene a risolverli anche se non intendono partecipare al concorso, allo scopo di mettere alla prova la loro capacità. Naturalmente dai problemini più elementari passerò in avvenire, a quelli più difficili ma in questo caso se le risposte imprecise saranno molte non spaventatevi: l'assegnazione degli abbonamenti sarà fatta con criteri di giustizia: uno sarà scelto fra coloro che avranno risposto esattamente ed un altro fra i lettori che avranno ragionato più o meno bene, ma calcolato male.

Passiamo a questa divagazione che probabilmente comparirà nel numero di ottobre, mentre la sto scrivendo nel mese di agosto in quel di Quinto dove alla distesa della massa di acqua salata orizzontale fa riscontro un'altrettanta massa di acqua dolce verticale, sotto forma di fittissima pioggia per cui sembra di essere in pieno autunno. Essa non sarà però

dedicata ad argomenti tecnico-filosofici, si fa per dire..., o alle solite avventure pierinesche. Pierino è alle prese con i suoi svaghi estivi e preferisco, per adesso, lasciarlo cuocere nel suo brodo. Per contro vi parlerò di un problema di carattere nautico che interesserà molti dei nostri lettori che hanno superato l'età di otto anni e non ancora raggiunta quella di

120, che rappresenta il limite massimo della maturità sessuale! A questo proposito si dice che in URSS un tale di 132 anni abbia avuto un figlio da una minorenne di 82, ma ciò dobbiamo annoverarlo fra le eccezioni.

Vi dico subito che si tratta di una constatazione medico-scientifica ampiamente dimostrata e che ho ripreso pari pari



Fig. 1 - Le condizioni ideali per la messa in cantiere ... di un water baby!



Alle edicole
o
in abbonamento
e
presso tutti i
punti di vendita
GBC

È VERAMENTE UTILE E PRATICO...

★ **UNA SOLUZIONE** ai problemi di aggiornamento, pratica, efficace, completa, economica...

★ **UNA ESPOSIZIONE** chiara ed esauriente che verte sulla teoria e sulla pratica. Insegna a costruire numerosi apparecchi.

★ **DAI PRIMI ELEMENTI...** alle applicazioni più moderne. Per chi vuole diventare tecnico e per chi lo è già.



Chiedete, senza impegno, l'opuscolo che illustra in dettaglio i 2 corsi. Contiene i programmi, un modulo di iscrizione ed un tagliando per un abbonamento di prova. Scrivere chiaramente il proprio indirizzo, unendo Lit. 200 in francobolli.

ISTITUTO TECNICO di ELETTRONICA
"G. MARCONI" Sez. B

Casella Postale 754 - 20100 Milano



È UN'OPERA CHE NON INVECCHIA!
Rinnovo periodico delle lezioni

Sono disponibili le copertine per una elegante rilegatura in **2 VOLUMI**



Fig. 2 - Il mio amico Pippo ha investito parte dei suoi averi nella vendita di diserbanti nel Sahara.

da un *contro corrente* pubblicato dall'amico Bruno Ziravello, sulla rivista *YACHTING ITALIANO Altomare*, da lui diretta ed alla quale collaboro anch'io.

Una rivista che tutti gli appassionati e futuri appassionati di mare e di nautica dovrebbero leggere. Eccovi il sugo dell'articolo:

Bill Beavis che cura la rubrica *Looking around*, su *YACHTING MONTHLY*, commentava recentemente il fatto accaduto ad una ragazza che, dopo aver fatto parte dell'equipaggio di un yacht in navigazione oceanica, lamentava di essere rimasta incinta nonostante avesse preso la pillola.

Non riusciva a capire perché la pillola non avesse fatto il suo effetto e inoltrava alla casa del farmaco una lettera, vivamente risentita, chiedendo spiegazioni di quanto era accaduto.

La risposta della casa produttrice del contraccettivo era pronta; poiché la fanciulla in attesa del *water baby* aveva dichiarato di aver sofferto più del necessario il mal di mare, il produttore spiegava che la pillola, per avere un'azione veramente efficace, deve rimanere nello stomaco da 4 a 8 ore, cosa non facilmente realizzabile durante una lunga traversata oceanica, se si soffre il mal di mare.

Questo non è un caso isolato, scriveva Bill Beavis nel suo commento, perché il medico di porto Gibilterra ha dovuto assistere negli ultimi due anni alla nascita di nove bambini che i genitori, nell'intraprendere una crociera, non avevano pianificato.

Dunque chiedeva Beavis, amore o mal di mare? Certo amore, purché gli innamorati (o almeno le donne) che si danno alle crociere oceaniche siano di costituzione robusta e non soffrono il mare.

Il commento di Bill Beavis ha avuto un seguito nella rubrica *lettere al giornale*.

La signora Ruth Scrope ha scritto a *Yachting Monthly*: quando intraprendo una navigazione a vela porto con me una vela da tempesta che alzo nel caso in cui il tempo si metta al brutto.

Se le donne navigatrici vogliono essere sicure di evitare un *water baby* devono avere l'accortezza di usare precauzioni extra per navigare con tranquillità, almeno dal punto di vista sessuale. Se la mia vela da tempesta può essere cambiata non appena il tempo ritorna bello, le precauzioni di altro genere devono essere continuate finché una persona qualificata non dia conferma che la pillola svolge regolarmente la sua funzione. Questo va tenuto sempre presente oltre qualsiasi attacco di nausea che può neutralizzare l'efficacia della pillola.

Due lettere così non sarebbero mai state scritte dalle nostre ragazze, commenta Bizeta, anche perché la navigazione mediterranea è molto più corta di quella oceanica quindi tra un porto e l'altro c'è modo di supplire a certi inconvenienti e, suggerisce, da parte nostra consigliamo chi si imbarca per una lunga navigazione due soluzioni al problema: non fare l'amore oppure sincerarsi, attraverso il bollettino meteo, che l'alta pressione duri almeno 6 ore!

D'accordo caro Bizeta, ma cosa succederà al nostro popolo di navigatori che non sa nuotare, quando prende imbarco su un qualsiasi Canguro e, anche se il mare è calmo come l'olio, invia ai pesci tutto ciò che ha ingerito anche due giorni prima? Che sia questo il motivo per cui molti turisti che vanno d'estate in Sardegna, Isole Baleari ed altre località dove occorrono parecchie ore di navigazione, diventino padri o madri durante la primavera?

Cari amici voi penserete questa volta io abbia divagato troppo allontanandomi da ciò che direttamente o indirettamente è legato all'elettronica. Vi assicuro che vi sbagliate; nel giro di pochi mesi pioveranno sulla scrivania della redazione decine di progetti relativi a circuiti elettronici aventi il compito di evitare il mal di mare e, di conseguenza, di mantenere

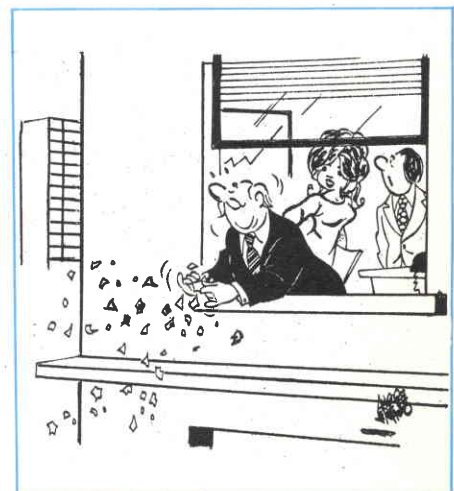


Fig. 3 - La moglie rapita e la fine della lettera di richiesta del riscatto...

inalterate le caratteristiche della pillola.

Comunque se a qualche nostro lettore è capitato l'inconveniente segnalato da Bizeta non si allarmi: con sole 300.000 lire è assicurato un viaggio di andata e ritorno a Londra in una località in cui si riesce a far funzionare la pillola anche ad effetto ritardato...

Così noi italiani per evitare gli *abbordi ... in mare* dobbiamo dipendere, come per tante altre cose, dall'estero!

A proposito in Inghilterra, questa estate durante i vostri soggiorni balneari e montani avete provato ad usare i *famosi cercametri o cercatori della C-SCOPE* di cui si è scritto recentemente su questa rivista? Pensate il Pierino aveva smarrito nella spiaggia di Recco un mazzo di chiavi fra cui quella del suo motorino a superreazione da 1 HP. Si è precipitato a casa dove ha prelevato il suo *C-SCOPE BFO 50* e verso il tramonto era giù nella spiaggia a cercare. Dopo aver individuato svariati oggetti di molte specie (ma che sensibilità questi C-SCOPE!) oltre al suo mazzo di chiavi ha recuperato un bellissimo orologio Omega del valore di qualche centinaio di migliaia di lire. Pierino si è comportato come avreste fatto voi che non aspirate ad essere presidenti di qualche azienda di stato o privata, agenti dell'alta finanza, ministri o giù di lì, e si è precipitato a portare l'orologio al comando dei vigili dove per caso si trovava un tale non italiano, che lo aveva smarrito e che era andato a fare la denuncia. Questo tale, prendendo l'orologio, si è rivolto al Pierino dicendogli bravo: ragazzi come te onorano l'Italia; e gli ha messo in mano mille lire. Il Pierino rifiutando l'offerta ha avuto la prontezza di rispondergli è vero, ma i tirchi come lei disonorano il mondo. (Il fatto è vero, sebbene sia successo altrove e non al Pierino...).

Comunque debbo confermarvi che i C-SCOPE nella ricerca degli oggetti smarriti danno dei risultati fantastici pertanto mi chiedo cosa aspettiate ad iscrivervi all'ufficio di collocamento quali "ricercatori ufficiali di oggetti smarriti".

Vi assicuro che si tratta di un mestiere che rende molto di più di quello che si era scelto il mio amico Pippo il quale ha investito parte dei suoi risparmi per andare a vendere diserbanti nel Sahara. Almeno questa è la versione ufficiale; altri più maligni, dicono che si è trattato di un espediente per allontanarsi dalla moglie. A proposito, avete fatto caso come i rapitori raramente dedicano la loro attenzione alle mogli ma preferiscano i mariti? Mica fessi però, sanno benissimo che se rapiscono il marito la moglie ha tutto l'interesse a farlo tornare, mentre se rapiscono la moglie, sono certi di rimanere a bocca asciutta.

Per rimanere nel campo del ridicolo o meglio del tragicomico vi dò una notizia che mette in evidenza con quale poca serietà siano ricordati dai responsabili del

nostro paese i grandi che hanno contribuito a darci qual poco prestigio di cui godiamo all'estero (Kappler insegna). Pare infatti che l'ELETTRA, lo yacht di G. Marconi, sia destinato ad essere suddiviso a fette, come il prosciutto, che verrebbero assegnate ad alcune città che fra l'altro ben poco hanno da vedere con l'attività scientifica svolta dallo scienziato, mentre sarebbero trascurate altre in cui egli ha condotto prevalentemente le sue ricerche.

Del resto come sia mal ricordato Marconi è messo ancor più in evidenza dalle monete che sono state coniate in suo onore. Quella da 100 lire è sparita praticamente prima di essere stata messa in circolazione, l'altra, da 500 lire, in argento, il Governo ha provveduto a farla vendere, previa prenotazione, dalle banche a 5000 lire e adesso è introvabile. La sua quotazione sta raggiungendo cifre iperboliche!

Adesso cari lettori visto che leggerete questa tiritera quando indosserete il paletot, ed i vari Pierini, specialmente quelli delle scuole medie, saranno alle prese con la nuova riforma ed il nuovo tipo di insegnamento (e agli insegnanti chi avrà insegnato ad insegnare secondo la nuova metodologia?) armatevi di pazienza e rispondete ai quesiti facili che vi propongo qui a lato.

Nell'indirizzare la corrispondenza sul-

la busta o sulla cartolina postale mettere l'indicazione *Divagazioni a premio* così risparmiare perdite di tempo nella ripartizione della corrispondenza.

Sulle unità elettriche

2.1 La forza che produce l'azione magnetica in un circuito magnetico è detta:

- a) *reluttanza*
- b) *flusso*
- c) *forza magnetomotrice*
- d) *volt*

2.2 Per convertire un dato numero di picofarad in farad occorre:

- a) *moltiplicare per 10*
- b) *dividere per 1.000.000.000*
- c) *moltiplicare per 1.000.000*
- d) *dividere per 1.000.000.000.000*

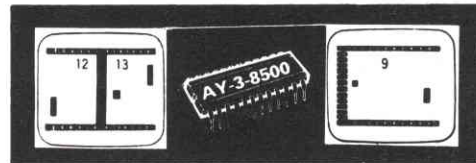
2.3 Il prefisso kilo significa:

- a) *1000*
- b) *10.000*
- c) *100*
- d) *100.000*

Si tratta di esercizi ancora del ramo elementare, comunque fate attenzione nel rispondere al quesito 2.2!

Come al solito fra tutti coloro che invieranno la risposta, due abbonamenti a premio per il 1978. Inutile dire che preghiamo coloro che hanno già vinto un abbonamento di non partecipare fino all'anno prossimo alle restanti divagazioni per l'anno 1977.

NOVITA'! AY 3 - 8500 TV GAMES KIT



Il kit consente di visualizzare sul TV 4 differenti giochi: TENNIS - SQUASH - PELOTA - HOCKEY

Viene fornito in diverse versioni (tutte con documentazione):

D completo di TUTTO il materiale occorrente alla realizzazione compreso il mobilino già forato e serigrafato, con racchette incorporate e racchette esterne

L. 45.000

E Circuito integrato AY3-8500

L. 19.000

F Circuito stampato

L. 5.500

G Gioco montato e funzionante

L. 49.500

Con una piccola modifica, da noi fornita come schema, si possono ottenere altri DUE giochi del TIRO al BERSAGLIO e PIATTELLO.

Spedizione contrassegno, spese postali al costo.



ELECTRONIC - Tel. 031 - 278044

via Castellini, 23 - 22100 COMO

MICROONDE SSM L. 78.000

Freq. lavoro: 10,5 GHz
Raggio di prot. 0-30 Mt.
Protezione Orizz.: 120°
Protezione Vert.: 90°
Garanzia 24 mesi



BATTERIE RICARICABILI A SECCO

Power Sonic
12 V da 1A/h a 20A/h
12 V da 4,5 A/h
12 V da 2.0 A/h
Garanzia 24 mesi

L. 17.000
L. 52.000

SIRENE ELETTROMECCANICHE

120 dB
12 o 220 V
L. 12.000

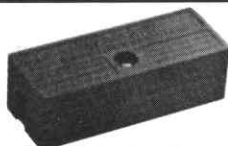


SIRENE ELETTRONICHE

L. 13.500

CONTATTO A VIBRAZIONE L. 1.800

Protetto contro l'apertura.
Contatto d'allarme con caduta minima di 5 gr.



CONTATTI REED DA INCASSO L. 1.350

Lunghezza : 38 mm
Diametro : 7 mm
Portata max : 500 mA
Durata : 10⁶ operazioni
Tolleranza : 2 cm

Il contatto è incapsulato in un contenitore di plastica con testina in metallo.
Magnete incapsulato.

CONTATTI CORAZZATI REED L. 1.350

Particolarmente indicato per la sua robustezza per portoni in ferro e cancellate.

Dimensioni : 80 x 20 x 10 mm
Portata max. : 500 mA
Durata : 10⁶ operazioni
Tolleranza : 2 cm



GIRANTI LUMINOSE AD INTERMITTENZA
L. 30.000



INFRAROSSI L. 180.000
0 - 10 m

- CENTRALI ELETTRONICHE DA L. 80.000
- TELEALLARME (omologato SIP) L. 75.000
- ANTIRAPINE
- TELEVISIONE A CIRCUITO CHIUSO
- RIVELATORE DI INCENDIO 70 m. L. 55.000
- VIBROOSCILLATORI INERZIALI L. 8.000



RICHIEDETE PREZZARIO E CATALOGO

ORDINE MINIMO L. 50.000
pagamento contrassegno
Spese postali a carico dell'acquirente

si riceve
con una normale
radio FM



TENKO
TRASMETTITORE
FM 88 ÷ 108 MHz

È il trasmettitore casalingo dai mille usi. Entro circa 300 metri fa sapere che cosa succede in una determinata stanza.

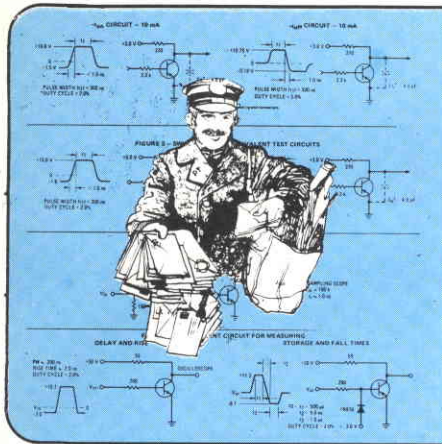
La fantasia di ognuno può trovare innumerevoli applicazioni a questo apparecchio che infatti può essere usato per ascoltare voci o rumori provenienti da luoghi in cui non si è presenti.

Risolve problemi di convivenza, di informazione, di sicurezza.

DATI TECNICI

Frequenza: 88÷108 MHz
Antenna: telescopica
Alimentazione: pila da 9 V
Dimensioni: 82x58x34
ZA/0410-00





In riferimento — alla pregiata sua...

dialogo con i lettori di Gianni BRAZIOLI

Questa rubrica tratta la consulenza tecnica, la ricerca, i circuiti. I lettori che abbiano problemi, possono scrivere e chiedere aiuto agli specialisti. Se il loro quesito è di interesse generico, la risposta sarà pubblicata in queste pagine. Naturalmente, la scelta di ciò che è pubblicabile spetta insindacabilmente alla Redazione. Delle lettere pervenute vengono riportati solo i dati essenziali che chiariscono il quesito. Le domande avanzate dovranno essere accompagnate dall'importo di lire 3.000 (per gli abbonati L. 2.000) anche in francobolli a copertura delle spese postali o di ricerca, parte delle quali saranno tenute a disposizione del richiedente in caso non ci sia possibile dare una risposta soddisfacente. Sollecitazioni o motivazioni d'urgenza non possono essere prese in considerazione.

SPECCHIO, SPECCHIO ROTONDO, QUAL È IL MIGLIOR AMPLIFICATORE HI-FI DEL MONDO?

Sig. Donato Stignani, Via Della Chiesa, 40013, Castelmaggiore (Bo).

Leggo da lungo tempo la vostra Rivista, cioè da quando usciva ancora abbinata a Selezione Radio TV, che acquisto ora separatamente.

Sono un appassionato di audio ed HI-FI e lavoro in una locale azienda come tecnico. Poiché noto dalle vostre risposte che siete veramente informati in tutti i campi, vorrei rivolgere la seguente domanda se dovete costruire per voi stessi un amplificatore HI-FI (settore di potenza) da 40-50 W, senza pensare al risparmio, ma solo alla più estrema efficienza tecnica (bassa distorsione ecc.) ed alla

più elevata modernità, quale schema adottereste? Mi sarebbe estremamente gradito vedere la pubblicazione della risposta, che certo potrebbe interessare molti altri lettori...

Siamo andati davanti al nostro specchio magico, e dopo aver evocato con accconcie formule lo spirito che lo abita, abbiamo proferito la Sua domanda, condensata così: "Specchio, specchio rotondo, qual è il miglior amplificatore del mondo?"

Ora, quel villanzone di spirito, invece di indicare marca, tipo, modello o altro ci ha risposto con un insulto ed ha esposto il cartello "sono in mutua". Saremmo tentati di fare altrettanto, per il cartello, visto che la Sua è la tipica domandina da tre Aspro, ma forse non Le saremmo molto utili, in tal modo, né ci attireremmo le Sue simpatie.

Proviamo allora a rispondere al diabolico quiz.

Dal punto di vista degli elementi attivi da impiegare in un "power" da 40-50 W, tra i tecnici che si interessano professionalmente di HI-FI, vi sono violente discussioni, perché i tubi elettronici (sì, proprio le valvole!) hanno riconquistato notevoli favori. Ciò è tanto vero che almeno due delle marche che producono i più raffinati e costosi apparati, hanno ripreso ad utilizzarli, almeno negli stadi finali. I "patiti" dei tubi hanno addirittura coniato il termine "transistor sound" per spregiare gli amplificatori di potenza a transistor, appunto, che essi imputano di avere un suono "secco" ed un comportamento che non segue bene la musica. Dir di più, in questa sede è impossibile. Dal canto loro, i progettisti che danno la preferenza ai sistemi solid-state replicano con le note accuse di fragilità, poca durata, microfonicità, bisogno di assistenza, e riassumono il tutto rilanciando ai colleghi l'accusa di "gerontofilia".

Parlare di circuiti "assolutamente mi-

gliori", quando non è nemmeno stabilito l'elemento attivo migliore, ci sembrerebbe quindi un poco azzardato, se non fossero apparsi alla ribalta dei nuovissimi dispositivi che sembrano poter mettere "tutti d'accordo". Si tratta dei FET di potenza, detti anche "MOSPOWER" o "V.m.b.s.". Questi, hanno il tipico comportamento dei tubi, ma evidentemente sono semiconduttori, quindi abbinano i vantaggi degli uni e degli altri. Le Case che realizzano in avanguardia i MOSPOWER (noi preferiamo chiamarli così) hanno già resi noti i circuiti di applicazione, ed allora, a ben guardare, se noi volessimo darci alla realizzazione di un amplificatore davvero ultramoderno, senza badare a spese e difficoltà, saremmo seriamente tentati dallo utilizzo di queste "novità".

Nella figura 1, riportiamo un amplificatore con finali MOSPOWER (Siliconix VMPI2 usati a gruppi di tre in parallelo per ciascuno dei due stadi). L'apparecchio eroga 50 W r.m.s. con una distorsione dello 0,02% (ben pochi altri simili riescono a scendere a questo livello "da laboratorio di misure") ed ha una banda passante di 800.000 Hz (esatto: 800 kHz!). Per l'alimentazione necessita di un circuito a zero centrale e l'impedenza di uscita è 8 Ω. Non si tratta di uno schema dato così, a titolo di esempio, senza che vi sia una rispondenza pratica, ma di un qualcosa di effettivamente realizzabile visto che i prodotti Siliconix sono distribuiti in Italia (anche i diodi marcati con l'asterisco sono di questa marca) così come i transistori Motorola che completano il tutto. Vi è un solo problema, quello dei costi; se però noi non fossimo tenuti a prenderlo in considerazione, crediamo proprio che affrontar l'impresa ci alletterebbero. Poiché altri compiti ci attendono però, al momento passiamo a Lei la palla, signor Stignani; eventualmente ci riscriva dicendoci se ha avuto occasione di effettuare il tentativo e com'è andata!

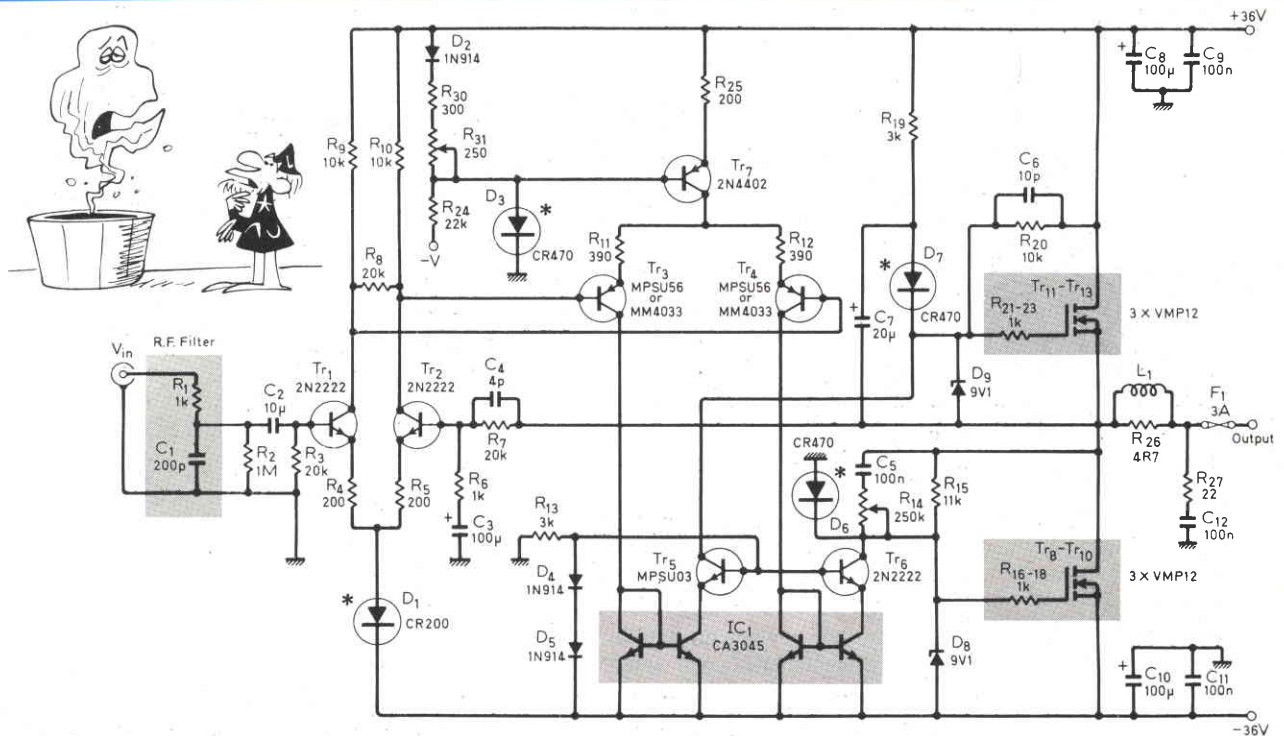


Fig. 1 - Amplificatore con finali Mos Power Siliconix VMP12 capace di fornire una potenza di 50 W.

GENERATORE SINUSOIALE A BASSA DISTORSIONE.

Sig. Paolo Pavone, Via A. Da Giussano 103, Roma

Avendo avuto l'opportunità di munirmi di un oscilloscopio usato a basso prezzo, desidererei lo schema elettrico di un semplice generatore sinusoidale che potesse coprire la gamma 100 Hz - 20.000 Hz (se possibile anche migliore). Ho montato diversi vostri progetti con buon successo, ma non sono molto e-

sperto. Mi raccomando quindi per il consiglio. Vorrei al massimo impiegare due o tre transistori ed un integrato solo.

Abbiamo già parlato, in queste colonne, dell'interessantissimo IC Exar modello "XR-2206" generatore di funzioni. Tale dispositivo, risulta ottimo anche per realizzare apparecchi non precisamente professionali, ma semplificati. Nella figura 2, appunto, riportiamo un ottimo generatore sinusoidale (distorsione massima 2%, stabilità elevata, nessuna necessità di stabilizzare la tensione VB) che impiega un minimo di parti, ma ha una gamma che

da 10 Hz sale a 100 kHz tramite quattro ampie bande ottenute sostituendo C1 mediante un semplice commutatore rotativo (i valori per C1 e le frequenze corrispondenti sono riportate in alto a sinistra).

L'esplorazione "continua" delle bande è ottenuta tramite R1, ed R3 serve a regolare il massimo segnale in uscita con la minima distorsione. R5, infine, serve da "attenuatore". Il circuito esposto è tratto da Radio Electronics, aprile 1977 pag. 37.

Naturalmente l'IC è reperibile in Italia (in caso contrario sarebbe stato inutile parlarne) ed il distributore è il seguente: Ditta I.S.A.B. s.p.a., via Achille Bizzoni 2, tel. 02/6886306 - 6886315.

Contento Sig. Pavone? Speriamo di sì perché questo circuito ha un rapporto costo-semplificata-prestazioni ben difficile da migliorare allo stato attuale delle conoscenze

MA INSOMMA, COME SONO FATTE QUESTE "SPIE TELEFONICHE"?

N.N. - Busto Arsizio (Va)

Invio qui allegata la pubblicità di un "sistema per la sorveglianza via radio degli impianti telefonici" tolta da un giornale della sera. A quanto pare, si tratta di dispositivo elettronico estremamente miniaturizzato, che non impiega alcuna sorgente di alimentazione e trasmette le comunicazioni sino a varie centinaia di metri di distanza. Sarebbe mio grande

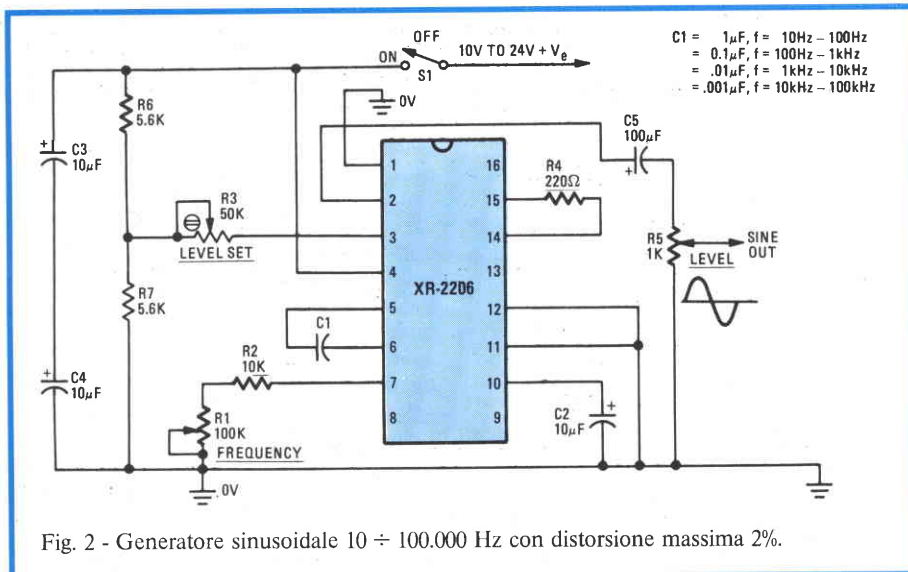


Fig. 2 - Generatore sinusoidale 10 ÷ 100.000 Hz con distorsione massima 2%.

WIRELESS TELEPHONE TRANSMITTER



Transmits only when the line is in use. It uses no batteries, and once installed, needs no further maintenance. When installed in the telephone base, the range is up to three city blocks, but when installed outside a building, on the line with the antenna, it will transmit up to one mile.

It works with or without the antenna and will transmit both sides of the conversation which you can monitor with your FM receiver (and record).

TUNING RANGE
88-108 MC or 48-60 MC

SPECIAL \$79.⁹⁵ ~~\$139.50~~

Telephone Line Tap

CAUTION: Many States have laws which prohibit the use of telephone line taps. In addition, there are Federal laws which govern their use and prohibit them under certain conditions. The user should fully acquaint himself with the laws governing this device in his community prior to purchase.

The unit measures 1 1/4" x 1/2". May be installed within the telephone in approximately three minutes by anyone. It derives its power directly from the telephone line and transmits clearly up to several hundred feet away to a standard FM receiver.

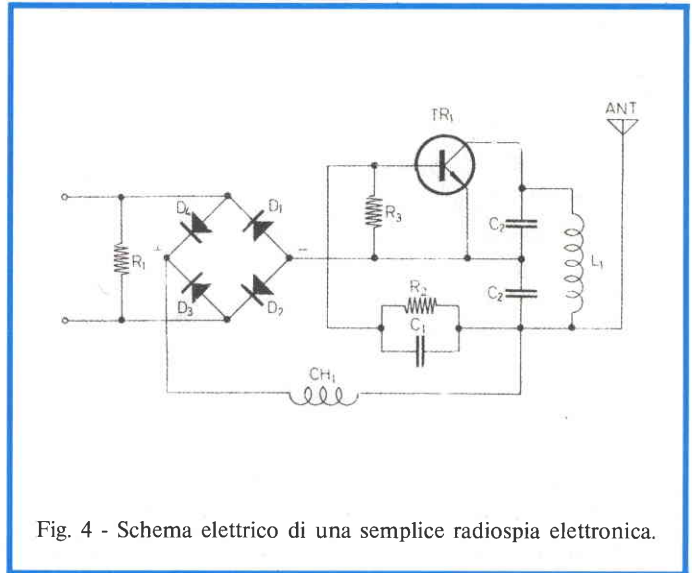


Fig. 4 - Schema elettrico di una semplice radiospia elettronica.

Fig. 3 - Pubblicità di una radiospia alimentata dalla rete telefonica.

desidero sapere come sono realizzati questi apparecchi, e se possibile, veder pubblicato il relativo circuito elettrico. Prego vivamente di non pubblicare il mio nome ed indirizzo.

L'apparecchio che Lei cita, è la cosiddetta "radiospia alimentata dalla rete telefonica". Nella figura 3 pubblichiamo la relativa esplicita pubblicità apparsa su di una rivista americana, che senza giri di parole (come invece si fa nel ritaglio da Lei inviato) spiega funzioni e pregi (questi ultimi un poco esagerati) del "Wireless Telephone Tx".

L'apparecchio è temibilissimo, perché una volta installato dentro il telefono, funziona pressoché per sempre (è raro che si guasti) inviando nell'etere ogni comunicazione sulla frequenza 88-108 MHz, ormai poco usata perché troppo saturata, oppure 48-60 MHz (quest'altra è usatissima).

Come Lei può ben immaginare, signor... ehm, "N.N.", schemi del genere non si trovano in alcun manuale corrente, e per rintracciarne uno abbiamo dovuto ricorrere a vie alquanto speciali. Così si spiega il nostro ritardo nel risponderLe di cui ci scusiamo. Indubbiamente, la "spia" è ingegnosissima, più che mai considerando la sua semplicità, come si vede nella fig. 4. Un ponte di diodi, rettifica una parte del segnale in arrivo o in partenza (il circuito entra in azione sollevando la cornetta) e così modula ad impulsi un oscillatore Colpitts; in altre parole, avviene la stessa funzione che si ha nei trasmettitori in ampiezza, laddove il +B, appunto reca impressa la modulazione. Il trasmettitore-spia, modula invece in frequenza essendo uno stadio autoeccitato; il coefficiente di modulazione di ampiezza è eliminato dal ricevitore. Tutte le parti sono miniaturizzate, genere otofono; i valori sono i seguen-

ti: R1, 100 Ω. R2, 10.000 Ω. R3, 10.000 Ω. Diodi, 1N4001. Impedenza CH1, tubetto di ferrite con 20 spire di filo in rame da 0,15 mm. L1, adatta alla gamma prevista. C2, idem. C1, 10.000 pF. TR1, BF254, oppure modelli speciali non dichiarati.

L'antenna è rappresentata dal cordone che collega l'apparecchio telefonico alla rete: l'accoppiamento è realizzato con un "gimmick" capacitivo (due o tre spire isolate sul conduttore diretto all'esterno). Come ci si difende da questi apparati? Semplice; se si sospetta che sia stato introdotto nell'apparecchio di casa, si solleva la cornetta, si forma il numero dell'ora esatta (161; in alcune località 16) e nei pressi si sintonizza un ricevitore FM che possa coprire la banda 48-60 MHz (come dicevamo, l'altra a 88-108 MHz è ormai pressoché abbandonata). Se nel radiorecettore si ode la voce registrata che pazientemente scandisce il passar dei minuti, in tutta evidenza il telefono "trasmette via RF". Ciò constatato, la miglior cosa è chiedere subito l'in-

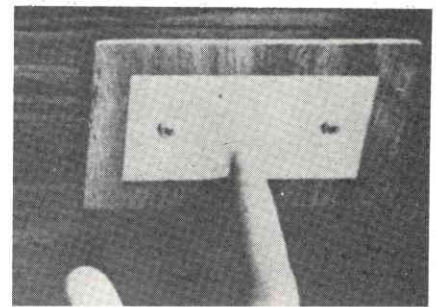


Fig. 6 - Installazione della piastrina sensibile.

tervento dei tecnici della SIP.

Concludendo, non possiamo non sottolineare l'elevatissimo prezzo di questi "Minimicrospioni"; come si osserva nella fig. 3, sono in vendita promozionale (HI!) a \$ 79,95, mentre il prezzo di listino è addirittura \$ 139,50; laddove si vede che certi servizi si pagano indipendentemente dalla natura dell'apparecchio.

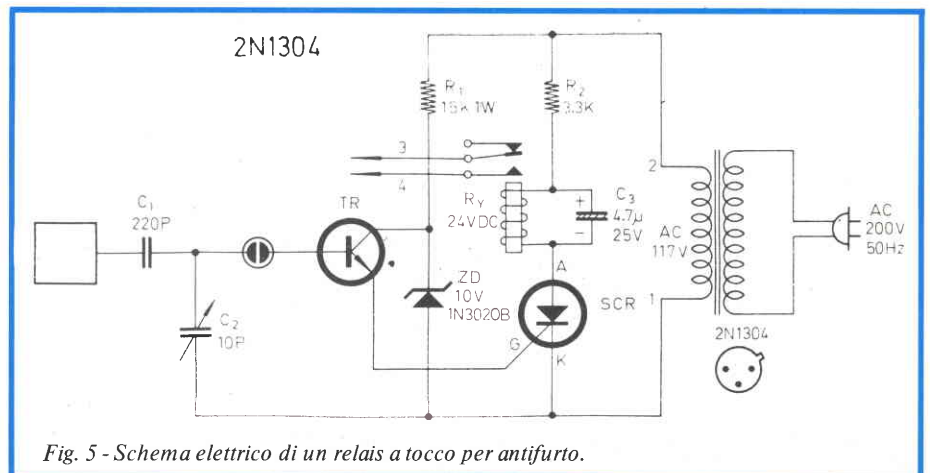


Fig. 5 - Schema elettrico di un relais a tocco per antifurto.

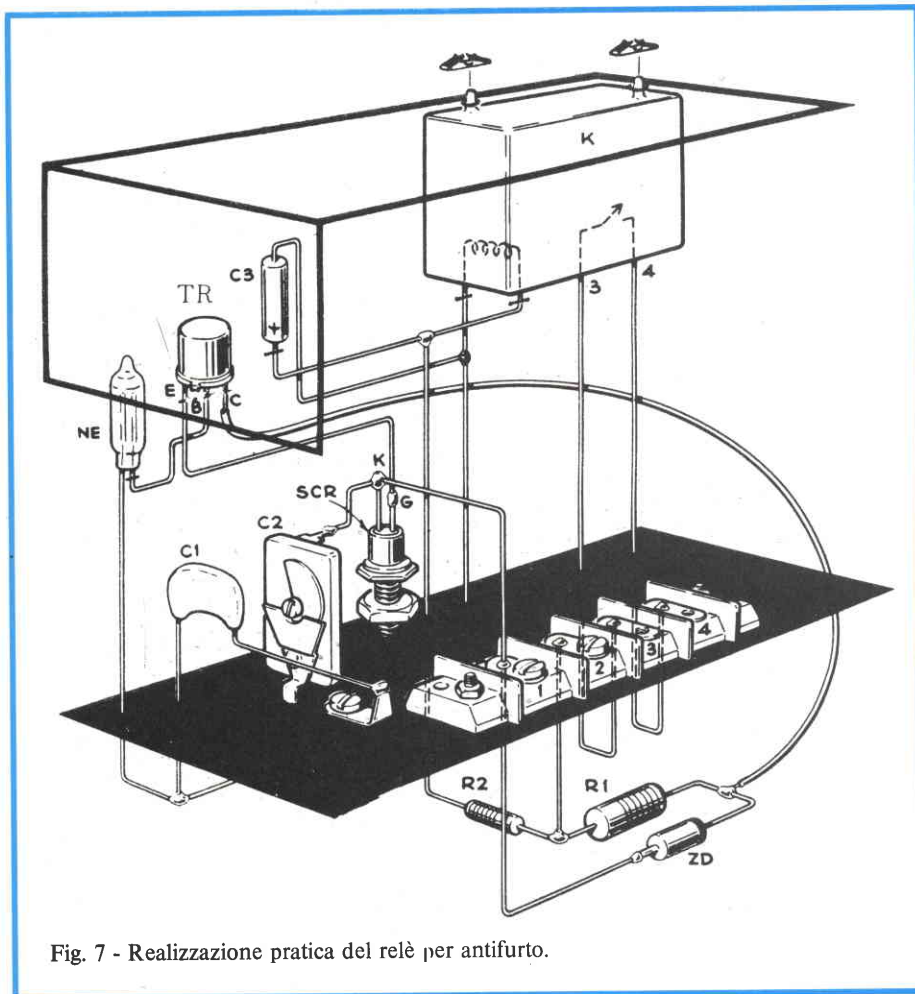


Fig. 7 - Realizzazione pratica del relè per antifurto.

RELAIS "A TOCCO" PER ANTIFURTO ED ALTRI IMPIEGHI ANALOGHI

Sig. Damiano Urzu, Hilversum;
Sig. Giuseppe Casadio, Imola;
Sig. Tony Del Col, Udine.

Tutti questi nostri lettori, avendo alcune delusioni da circuiti pubblicati nelle pagine di altre riviste, chiedono pareri, delucidazioni, e soprattutto uno schema di "relais a tocco" che sia veramente valido.

Nella figura 5 appare uno schema validissimo che noi abbiamo provato tempo addietro con piena soddisfazione. Impiega un transistor al Germanio 2N1304 (NPN

sostituibile con innumerevoli equivalenti) ed uno SCR di piccola potenza, che può essere a sua volta sostituito con decine di modelli "plastic case", economici.

Il funzionamento del tutto è il più comune, per questo genere di apparati; si basa sul cosiddetto "ritorno di fase" che produce l'innesco della lampadina al Neon (quest'ultima è il comune modello per spie etc.). Solo, il funzionamento di questo particolare "touch-plate" è più sicuro di altri grazie al tipo di lavoro del TR1 che ha il collettore alimentato ad impulsi. La piastrina sensibile deve essere installata come si vede nella figura 6, ovvero su di una superficie che manifesti un ottimo isolamento. Il montaggio dell'apparecchio è semplice, e nella figura 7 si osserva la relativa "vista esplosa". Una volta che l'apparec-

chio sia installato, ad evitare falsi azionamenti, si deve regolare accuratamente il regolatore della sensibilità C2.

Ripetiamo che il tutto è stato da noi provato, come sovente facciamo per circuiti che "promettono bene", ed il risultato del "test" è stato positivo. Ai posteri, peraltro...

ALIMENTATORE PER "LOGICHE" TTL

Dig. Peppino Proietti, Ferentino (Frosinone)

Sino ad ora ho realizzato progetti con i transistori, posso dire rimanendone soddisfatto. Vorrei ora costruire alcuni semplici apparati IC, ma non dispongo dell'apposito alimentatore a 5 V, che mi risulta debba essere super-stabile. Chiederei quindi di pubblicarne uno, ma poiché sono un principiante, mi occorrerebbe il relativo piano di montaggio (disegno del circuito stampato etc). In caso contrario temo di non saperlo far funzionare.

Nulla di più facile, Signor Proietti. Nella figura 8 riportiamo un alimentatore per TTL erogante 5 V con una stabilizzazione più che buona (e con la protezione interna dai cortocircuiti) che impiega un solo IC (il comunissimo LM30915 prodotto da varie industrie) e poche altre parti. La corrente erogata massima (0,8 A) è sufficiente per alimentare sistemi logici anche complessi.

L'IC utilizza un piccolo radiatore forato per transistori genere 2N3055, BD142 e simili. Il trasformatore è un comunissimo elemento da 6 + 6 V, 12 W.

UNA TRUFFA CHE SI VA DIFFONDEndo A MACCHIA D'OLIO

Sig. Fernando Cermentini, via F. Nobile 43, Roma;
sig. Eugenio Zanutto, viale Dante Alighieri 3 - 28100 Novara;
sig. Roberto Capuano, Napoli;
altri lettori.

Questi lettori, che sono solamente alcuni tra i tanti che ci hanno scritto in merito, hanno notato che ambulanti muniti di televisori portatili "dimostrano" e vendono cosiddette antenne TV miniaturizzate che dovrebbero servire per tutti i canali di tutte le bande (!!!) e che le medesime "antenne-miracolo" sono offerte anche tramite inserzioni su settimanali a larga tiratura. Ci chiedono se si tratta di una cosa seria o di che altro.

Si tratta di una truffa. Le pseudo-antenne sono costituite da una scatoleta contenente una bacchettina di materiale ferromagnetico ed un loop, nonché un semplicissimo filtro passaalto (una impedenza, due condensatori ceramici). In nessun caso tali

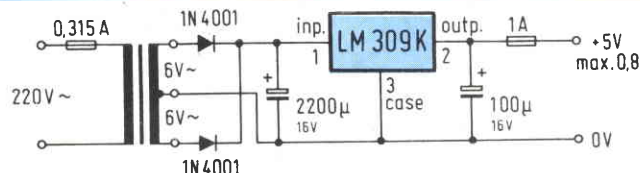


Fig. 8 - Schema elettrico di un alimentatore per logiche TTL.

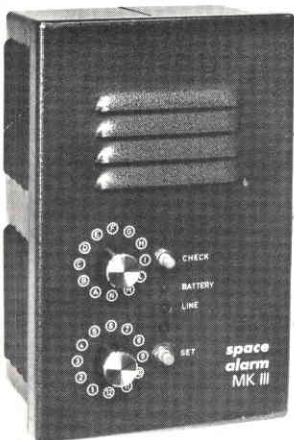
aggeggi possono assicurare la captazione dei programmi VHF-UHF, e quasi sempre si dimostrano assolutamente inutili.

Circa la dimostrazione (ehm, ehm "quale" dimostrazione!) offerta dagli imbonitori di piazza, possiamo svelare il trucco, che abbiamo scoperto con un'oretta di paziente osservazione in quel di Porta Portese (il noto mercato domenicale di Roma).

L'istrione, prima di tutto sceglie un punto in cui i segnali TV siano particolarmente intensi e captabili anche con una antenna di tipo portatile nascosta in una scatola anonima adiacente, che sembrerebbe contenere solo la batteria di alimentazione.

Tale antenna, durante la chiacchierata introduttiva, incredibilmente ricca di assurdit  tecniche, di affermazioni strampalate e via di seguito,   collegata all'apparecchio TV mediante un attenuatore a -10 dB (un comune sistema resistivo). Allorch  l'ambulante mostra il "funzionamento" del suo "miracoloso" marchingegno, con mossa destra, fingendo di connettere, esclude l'attenuatore, cosicch  l'immagine appare chiara e il "guadagno" sembra che derivi proprio dal "coso" applicato. Numerosi astanti cadono nell'imbroglio esborsano £. 5.000 per uno strano aggeggio che non serve a nulla. Molto pittoresco, molto pittoresco, come direbbe il personaggio creato dal brillante comico Montesano.

Centralina Antifurto con serratura a combinazione



144 combinazioni, due spie luminose per lo stato di carica delle batterie e la messa in funzione dell'apparecchio. Funzionante con contatti normalmente chiusi o aperti. Microsirena incorporata, con potenza di 6W. Pu  comandare una sirena esterna di alta potenza. Alimentazione a 220V c.a. oppure 9V c.c. con 6 torce da 1.5V.

Dimensioni: 215x142x109.
Z.A./0479-35

in vendita presso tutte le sedi G.B.C.

Eccovi "l'altro metodo" (pi  giovane e veloce) per imparare senza fatica l'Elettronica



Elettronica
18 fascicoli comprendono:
744 pagine (210 x 297 mm.),
1243 illustrazioni, 11 materie,
472 argomenti, 220 formule.

Per affrontare una materia cos  impegnativa come l'Elettronica ci sono due metodi: il primo   quello classico sui libri, studiando la teoria, lavorando solo di cervello; il secondo   il metodo IST per corrispondenza che offre, accanto alle pagine di teoria, la possibilit  reale di fare esperimenti a casa vostra nel tempo libero, su ci  che a mano a mano leggerete.

Cos  finalmente in un colpo solo la teoria verr  dimostrata dall'esperimento e l'esperimento convalider  la teoria. In questo modo una materia cos  complessa come l'Elettronica sar  imparata velocemente, con un appassionante gioco teorico-pratico.

Col nuovo metodo IST vedrete che vi basteranno solo 18 dispense per possedere la "chiave dell'Elettronica" che vi aprir  nuovi e pi  vasti orizzonti nel vostro lavoro che vi potr  pro-

curare una diversa e pi  interessante attivit .

Il corso IST di Elettronica, redatto da esperti conoscitori della materia, comprende 18 fascicoli e 6 scatole di materiale per realizzare oltre 70 esperimenti diversi.

Chiedete subito la 1  dispensa in visione gratuita.

Vi convincerete della seriet  del nostro metodo, della novit  dell'insegnamento (svolto tutto per corrispondenza, con correzione individuale delle soluzioni, Certificato Finale, fogli compiti, raccoglitori, ecc.) e della facilit  dell'apprendimento. Spedite il tagliando **oggi stesso**. Non sarete visitati da rappresentanti.

IST

70 anni di esperienza "giovane" in Europa e 30 in Italia, nell'insegnamento per corrispondenza.

IST-ISTITUTO SVIZZERO DI TECNICA

Via S. Pietro 49/36 0
21016 LUINO

tel. (0332) 53 04 69

Desidero ricevere - per posta, in visione gratuita e senza impegno - la 1  dispensa di Elettronica con dettagliate informazioni sul corso. (Si prega di scrivere 1 lettera per casella).

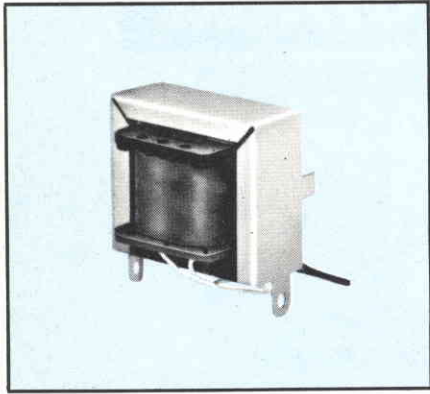
Sp. 10/77

Cognome									
Nome									
Via					N.				
C.A.P.					Localit�				

L'IST   l'unico Istituto Italiano Membro del C.E.C. - Consiglio Europeo Insegnamento per Corrispondenza - Bruxelles. Lo studio per corrispondenza   raccomandato anche dall'UNESCO - Parigi.

Non sarete mai visitati da rappresentanti!

Trasformatori di alimentazione da 2 VA con cavalletto di fissaggio



DESCRIZIONE

Trasformatori miniatura in esecuzione unica che offre tre sistemi di fissaggio. In grado di soddisfare qualsiasi esigenza di montaggio e di spazio.

MATERIALI

Esecuzione con cavalletto di fissaggio in banda stagnata.
Rocchetto in nylon.
Trattamento impregnante antifungo.
Conduttori in doppio smalto.

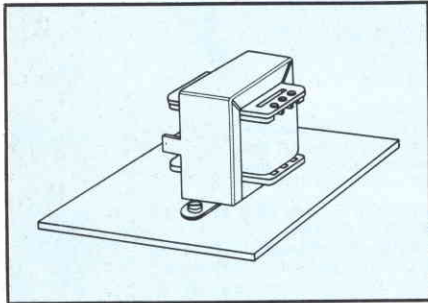
DATI TECNICI

Potenza nominale secondaria
Rigidità dielettrica
tra primario e secondario (per 60")
tra primario + secondario e massa (per 60")
Sovratemperatura con carico nominale
Caduta di tensione Vuoto/Carico

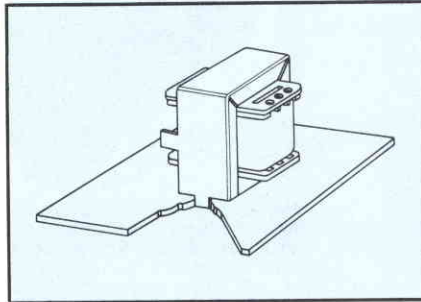
SERIE 2 VA

2 VA

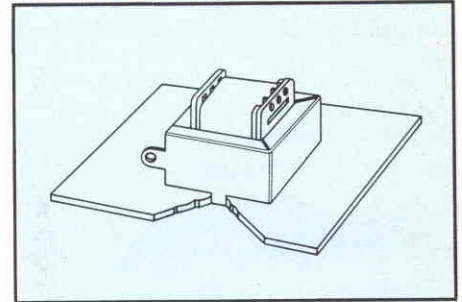
2.000 V c.a.
2.000 V c.a.
~ 20 °C
~ 10 %



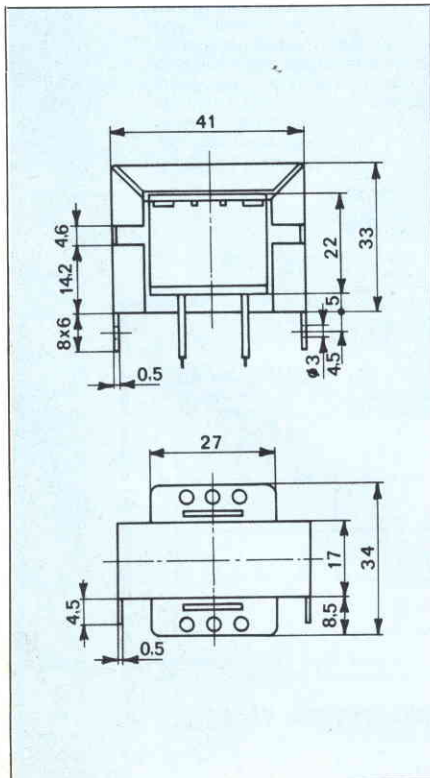
Posizione 1
Fissaggio verticale con 2 sole viti (linguette diritte o ripiegate a 90°).



Posizione 2
Fissaggio verticale per torsione delle 2 linguette principali.



Posizione 3
Fissaggio orizzontale ad incasso per torsione delle 2 linguette laterali.



CODICE	TENS. PRIMARIO	CORR. SECONDARIO	TENS. SECONDARIO
HT/3571-00	● 220 V ●	330 mA	● 6 V ●
HT/3571-01	● 220 V ●	220 mA	● 9 V ●
HT/3571-02	● 220 V ●	170 mA	● 12 V ●
HT/3571-03	● 220 V ●	130 mA	● 15 V ●
HT/3571-04	● 220 V ●	85 mA	● 24 V ●
HT/3571-05	● 220 V ●	65 mA	● 30 V ●
HT/3571-06	● 220 V ●	2x65 mA	● 15V ● 15V ●
HT/3571-07	● 220 V ●	2x50 mA	● 20V ● 20V ●

SONY®

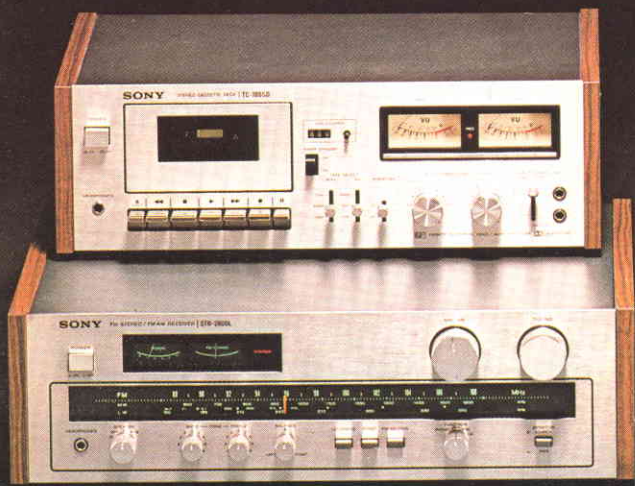
SALES SUCCESS

HI-FI SYSTEM

STR 2800



- STR 2800** Sintoamplificatore OM OL FM/FM Stereo 2x25 W. RMS. - Dimensioni 485x145x375.
- PS 11** Giradischi semiautomatico a trazione diretta con testina magnetica. - Dimensioni 446x140x374
- TC 188SD** Deck a cassetta con Dolby System, selettore nastri, testine FeF. - Dimensioni 440x145x290.
- SS 2030** Casse acustiche a tre vie 30/50 W. Dimensioni 280x500x229.



L.790.000
NETTO IMPOSTO I.V.A. INCLUSA

SONY®

UK 718

Questo apparecchio realizzato secondo le moderne esigenze tecniche e stilistiche consente di effettuare miscelazione da ben 6 fonti sonore diverse, inoltre è dotato di strumenti indicatori del livello di miscelazione, controlli monitor su ogni ingresso, effetto presenza microfono e visualizzatori a LED. Preascolto su ogni canale.

Miscelatore stereo



UK 718
L.115.000



Alimentazione 115-220-250 Vca
Assorbimento: 4 VA
Ingressi: 4 stereo + 2 mono
Impedenza ing. Fono 1-2: 47 K Ω
Impedenza ing. Aux.: 470 K Ω

Impedenza ing. Tape: 47 K Ω
Impedenza ing. Micro: 120 K Ω
Impedenza d'uscita: 4,7 K Ω
Sensibilità Fono 1-2: 4 mV
Sensibilità Aux.: 120 mV
Sensibilità Tape: 120 mV
Sensibilità Micro: 3,5 mV
Livello uscita regolabile: 0 ÷ 750 mV
Distorsione: <0,3%
Rapporto S/N: <65 dB